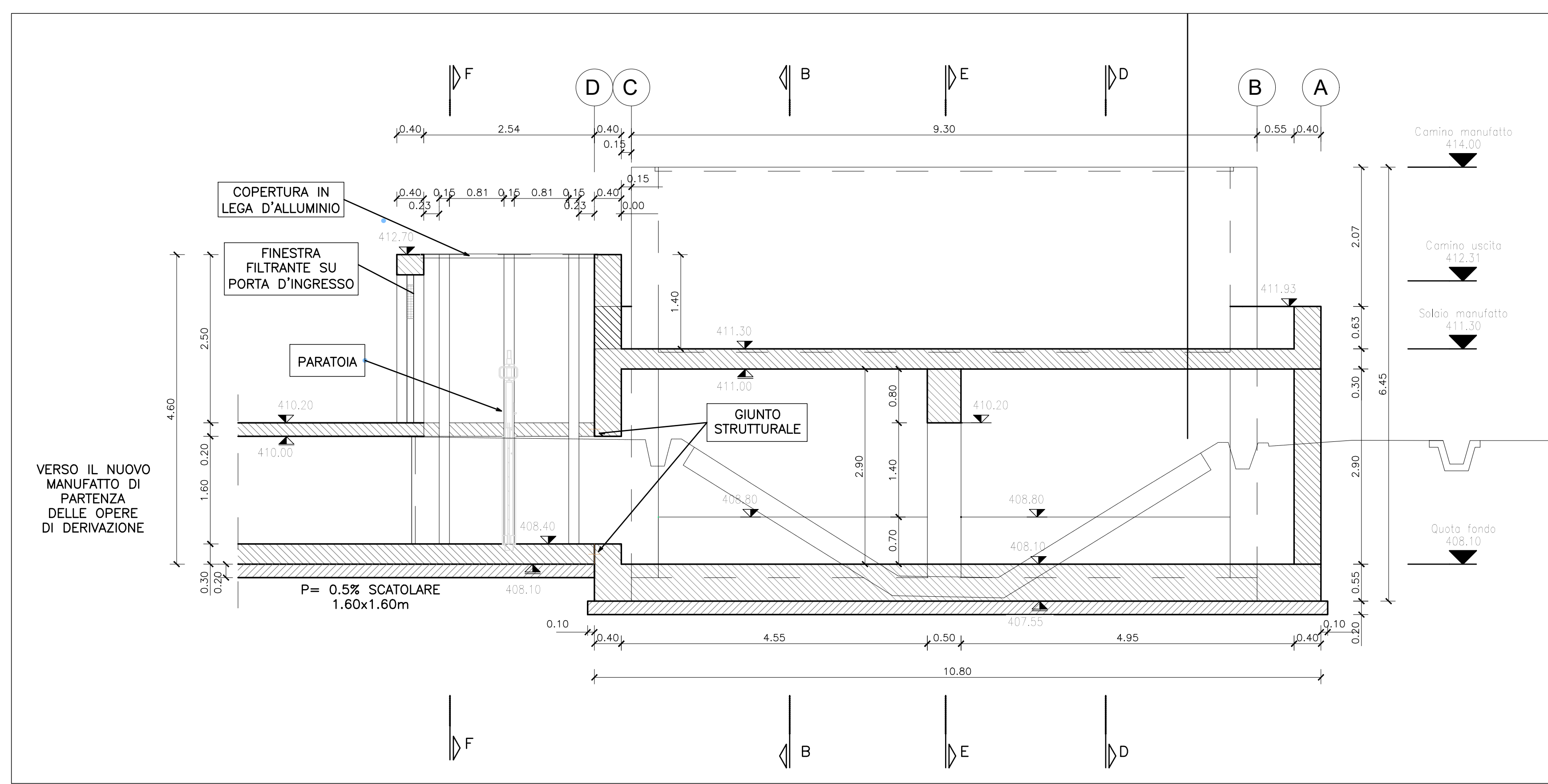
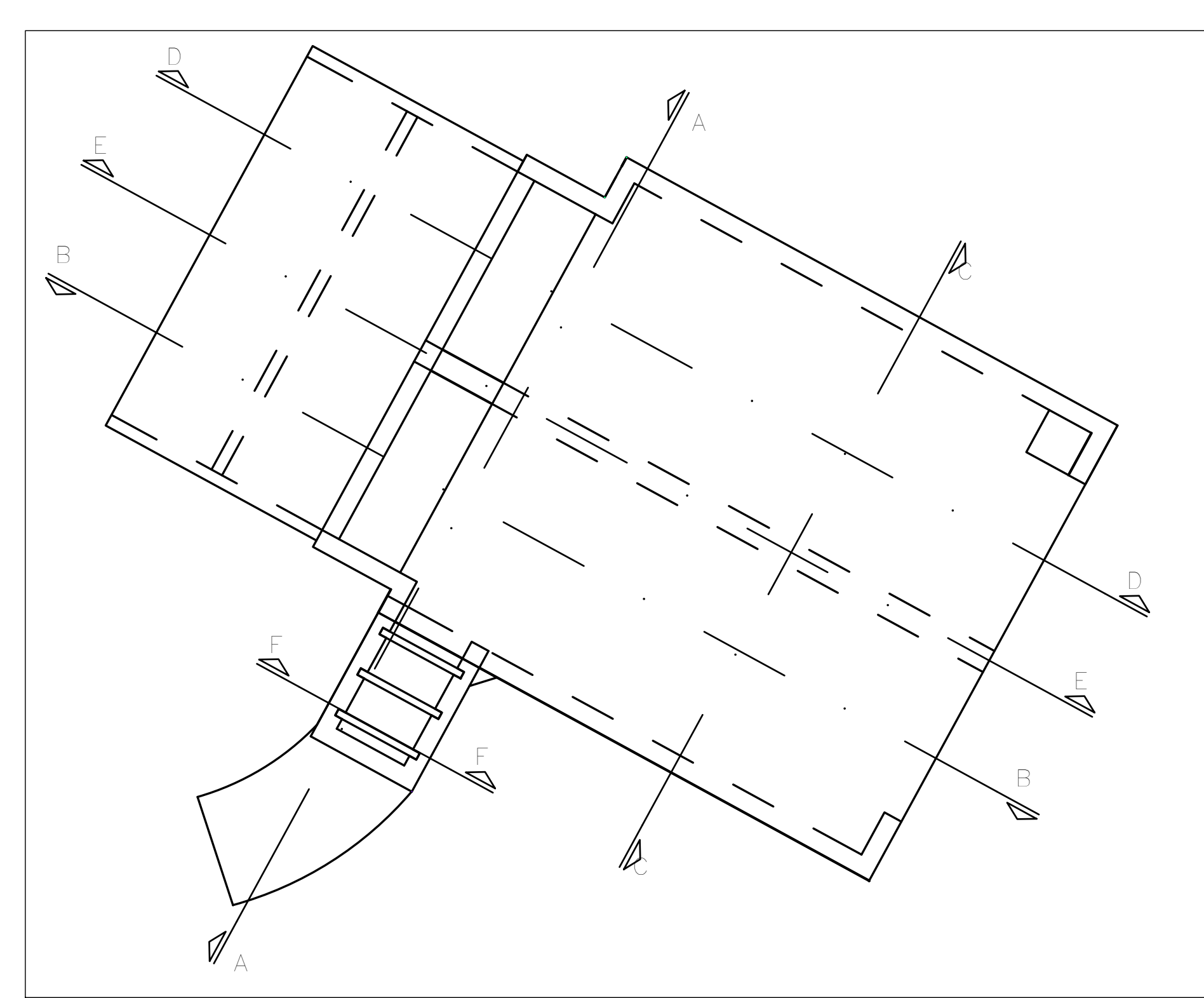


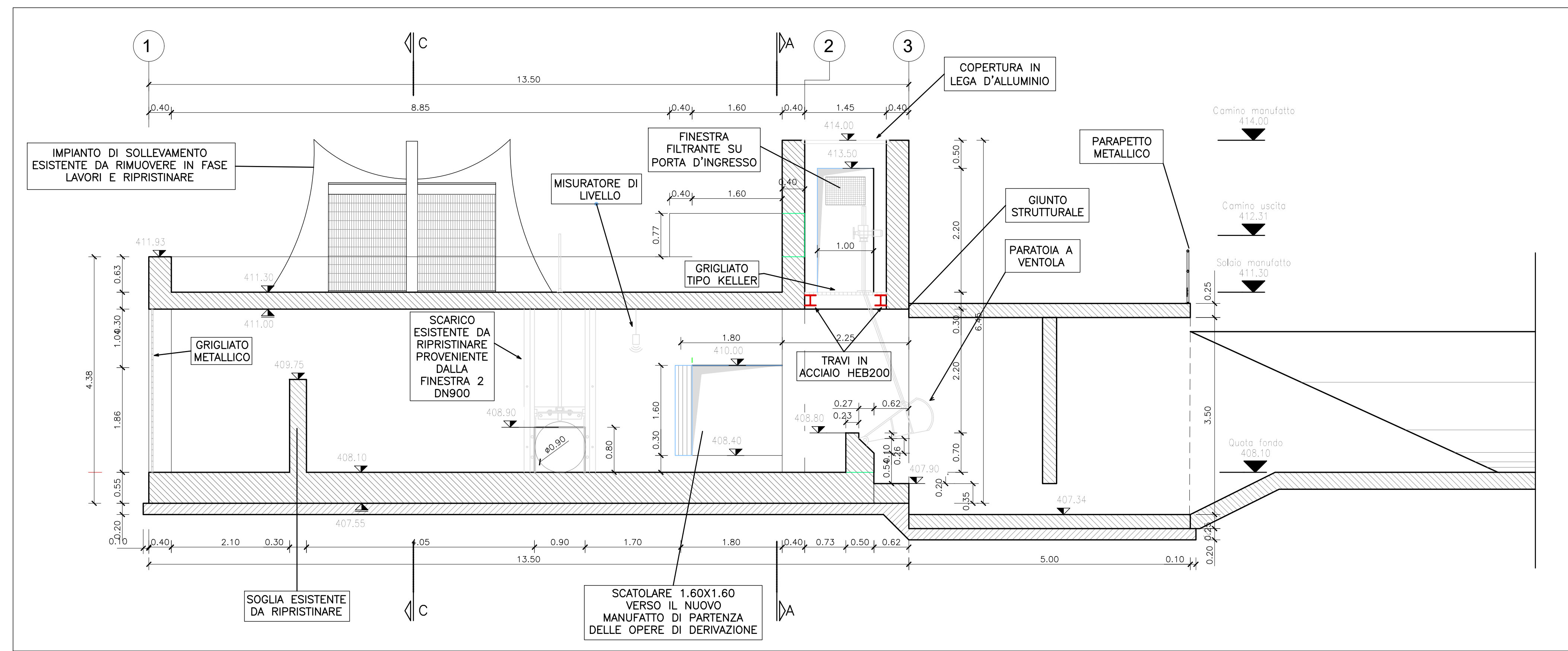
STRALCING PLANIMETRICO - SCALA 1:500



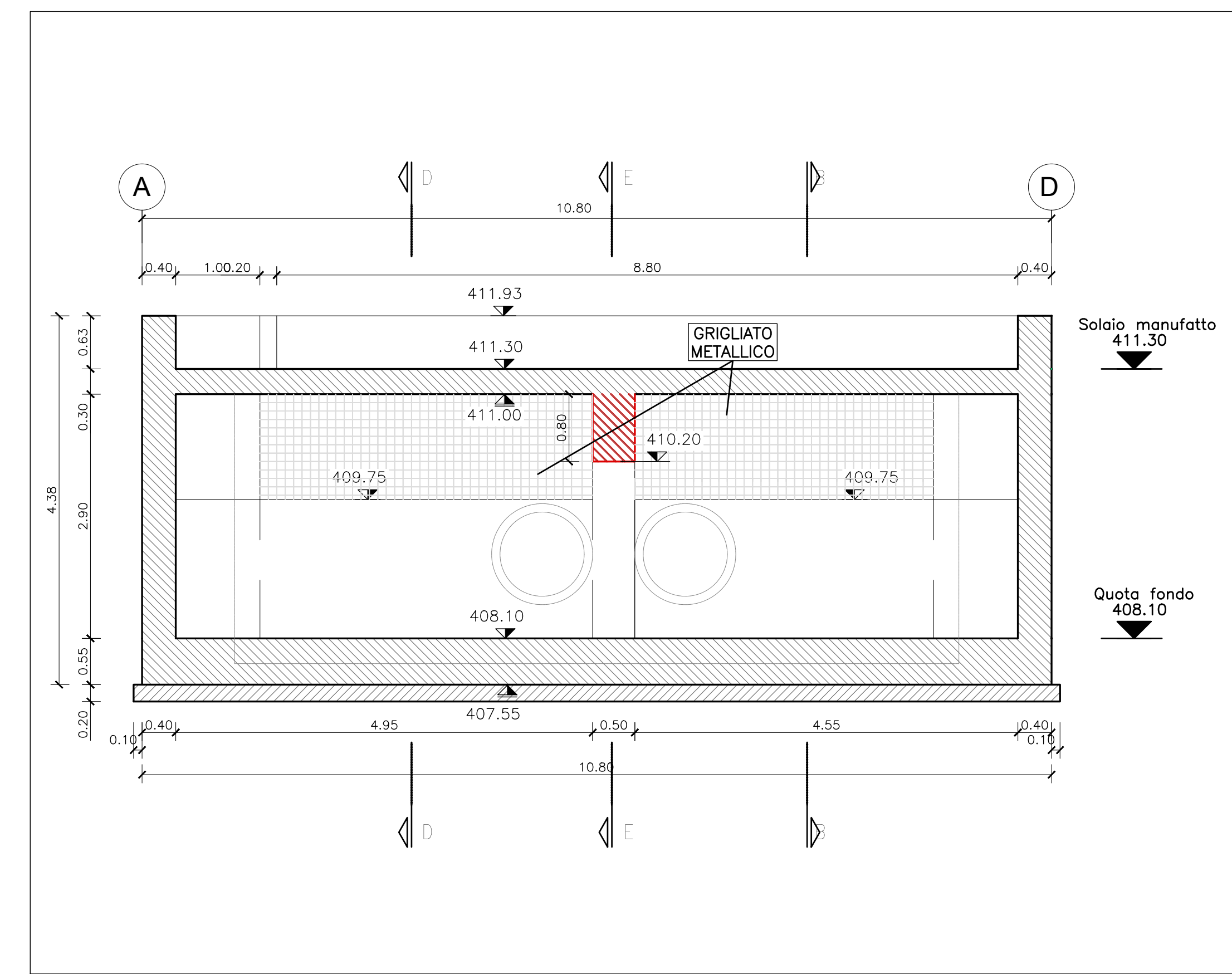
NUOVO MANUFATTO DI DERIVAZIONE - SEZIONE A-A SCALA 1:50



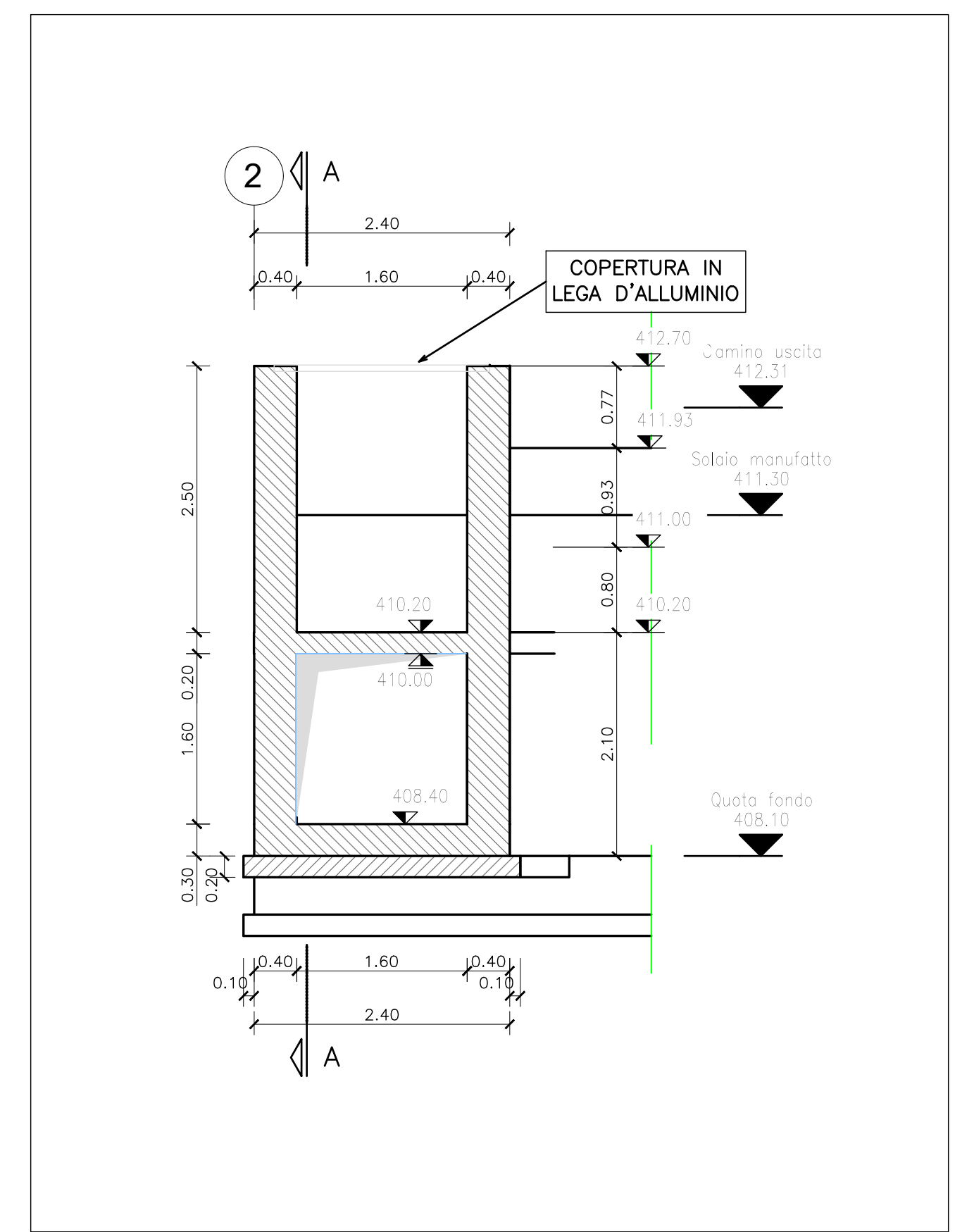
NUOVO MANUFATTO DI DERIVAZIONE



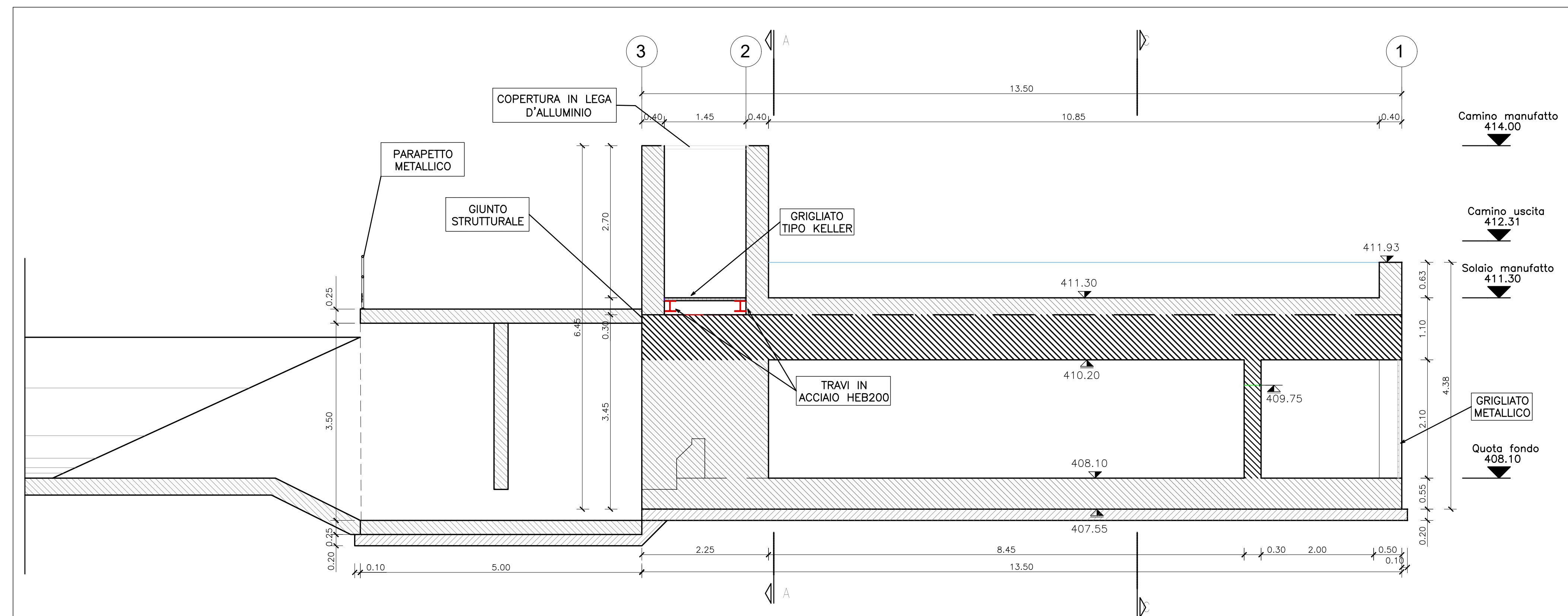
NUOVO MANUFATTO DI DERIVAZIONE - SEZIONE B-B SCALA 1:50



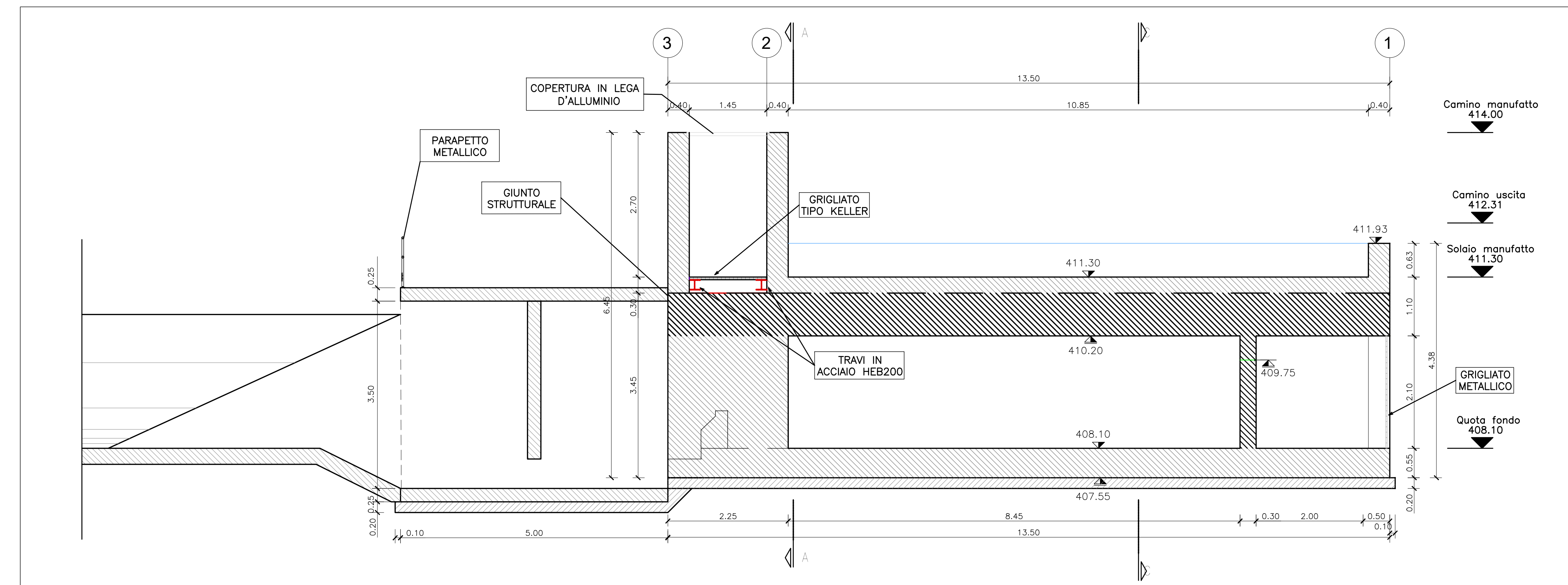
NUOVO MANUFATTO DI DERIVAZIONE - SEZIONE C-C SCALA 1:50



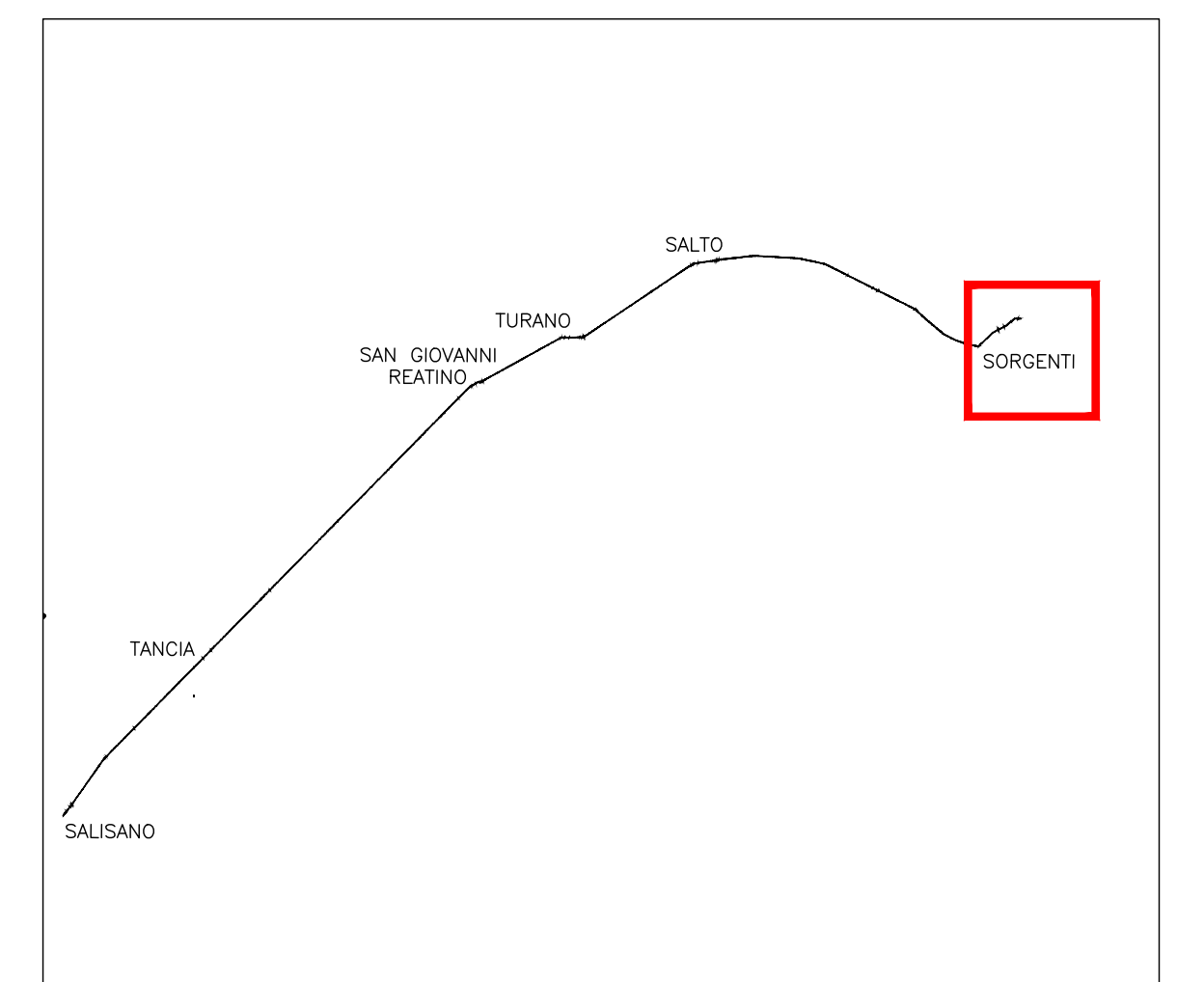
NUOVO MANUFATTO DI DERIVAZIONE - SEZIONE F-F SCALA 1:50



NUOVO MANUFATTO DI DERIVAZIONE - SEZIONE D-D SCALA 1:50



NUOVO MANUFATTO DI DERIVAZIONE - SEZIONE E-E SCALA 1:50



QUADRO D'UNIONE

- NOTE GENERALI:
- FINITURA PARETI ESTERNE EDIFICIO IN PIETRA LOCALE
  - INFISSI IN ACCIAIO ZINCATO VERNICIATO CON VERNICE ROSSA

**PRESIDENZA DEL CONSIGLIO DEI MINISTRI**  
**MESSA IN SICUREZZA DEL SISTEMA ACQUEDOTTISTICO DEL PESCHIERA PER L'APPROVVIGIONAMENTO IDRICO DI ROMA CAPITALE E DELL'AREA METROPOLITANA**  
**IL COMMISSARIO STRAORDINARIO ING. PHD MASSIMO SESSA**  
**SUB COMMISSARIO ING. MASSIMO PATERNOSTRO**

**ACEQ**  
**ACQUA**  
**ACEA ATO 2 SPA**

**IL RESPONSABILE DEL PROCEDIMENTO**  
 Ing. Phd Massimo Sessa  
**SUPPLETO AL RESPONSABILE DEL PROCEDIMENTO**  
 Dott. Avv. Vittorio Genetti  
 Sig.ra Claudia Iacchetti  
 Ing. Bernardo Pirota

**CONSULENTE**  
 Ing. Biagio Eronio

**ELABORATO**  
**A194PD NMD D198 1**  
**COD. ATO2 APETO116**  
 DATA: OTTOBRE 2022    SCALA: VARE

**Progetto di sicurezza e ammodernamento dell'approvvigionamento della città metropolitana di Roma**  
**Messa in sicurezza e ammodernamento del sistema idrico del Peschiera**  
 L.n.108/2021, ex DL n.77/2021 art. 44 Allegato IV

**NUOVO TRONCO SUPERIORE ACQUEDOTTO DEL PESCHIERA dalle Sorgenti alla Centrale di Salisano**  
 CUP: G33E17000400008

**PROGETTO DEFINITIVO**

**TEAM DI PROGETTAZIONE**

**CAPO PROGETTO**  
 Ing. Biagio Eronio

**CONFERMA**  
 Ing. Gaetano Pasini

**PROGETTAZIONE**  
 Ing. Massimo Sessa  
 Ing. Vittorio Genetti  
 Ing. Matteo Bertolini  
 Ing. Phd Chiara Parenti  
 Piere. Fabrizio Genovesi  
 Ing. Roberto Biagi

**ASPECTI AMBIENTALI**  
 Geol. Phd Anna Caporaso  
 Geol. Simone Fazio  
 Geol. Yusuf Abu-Saba  
 Geol. Filippo Anze  
 Geol. Paolo Pompa

**ASPECTI TECNICI DI SUPPORTO**  
 Geol. Phd Anna Caporaso  
 Geol. Simone Fazio  
 Geol. Yusuf Abu-Saba  
 Geol. Filippo Anze  
 Geol. Paolo Pompa

**ASPECTI PATRIMONIALI**  
 Ing. Francesco Gisi

**NUOVE OPERE DI DERIVAZIONE**  
 Geom. Marco Fazio  
 Geom. Mariano Trillo  
 Geom. Valerio Di Carlo  
 Geom. Fabio Frazzetta  
 Geom. Irene Cristini

**INTERVENTI PRESSO LE SORGENTI - MANUFATTO DI DERIVAZIONE - SEZIONI**  
 Geom. Roberto Zappalà  
 Geom. Vincenzo Casarini  
 Per. Ing. Riccardo Caporali  
 Per. Ing. Vittorio Esposito  
 Geom. Irene Cristini  
 Ing. Lorenzo Martini