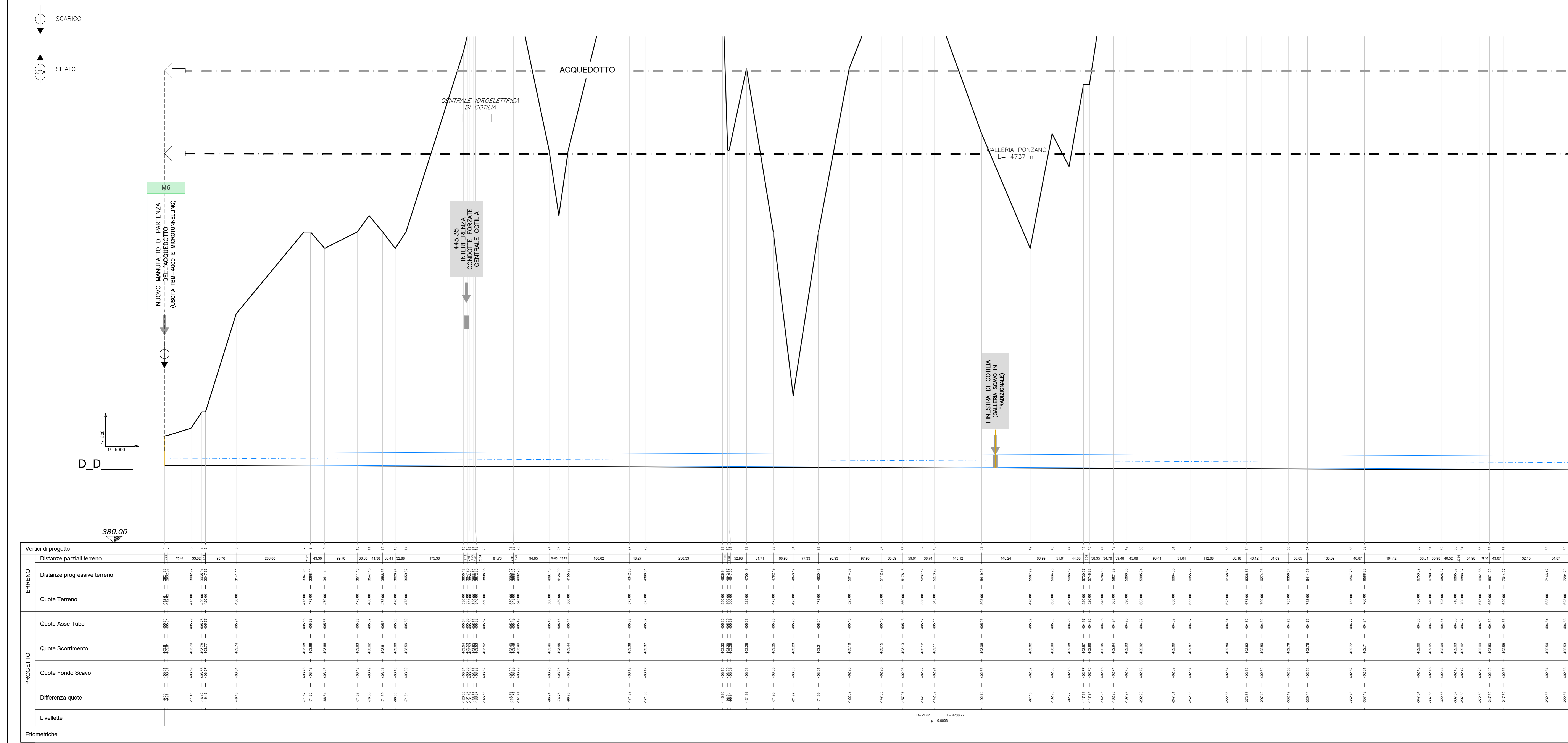


QUADRO D'UNIONE

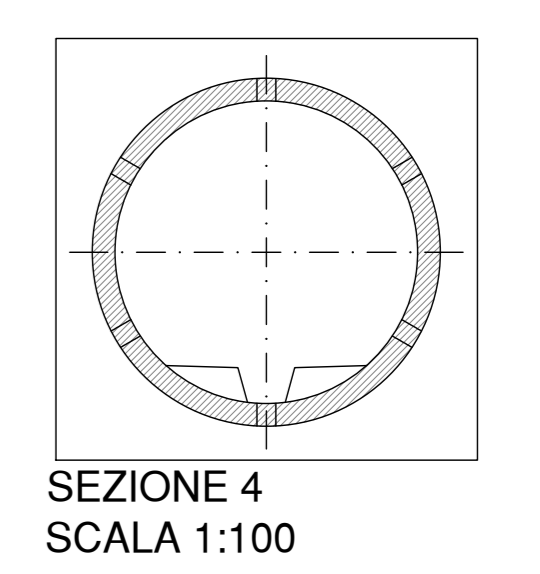
- LEGENDA**
- OPERE ESISTENTI**
- ACQUEDOTTO DEL PESCHIERA TRONCO SUPERIORE
 - VERTICE
- OPERE DI PROGETTO**
- NUOVO TRONCO SUPERIORE ACQUEDOTTO DEL PESCHIERA**
- TRATTI AD ALTA COPERTURA (TRATTI IN GALLERIA)
 - TRATTI A BASSA COPERTURA (TRATTI VALLIVI)
 - FINESTRA DI ACCESSO
- NUOVE OPERE DI DERIVAZIONE**
- TRATTI A BASSA COPERTURA (TRATTI VALLIVI)
 - AREA DI INTERVENTO
- CONFINI COMUNALI**
- RETI COLO IDROGRAFICO**
- INTERFERENZE**
- CONDOTTE FORZATE CENTRALE COTILIA ERG

PLANIMETRIA TRACCIATO - SCALA 1:10000

COMUNI ATTRAVERSATI	CITTADUCALE
TECNICA DI SCAVO	TBM - EPB
SEZIONE	DN 4000 (SEZIONE 4)
MATERIALE	CEMENTO ARMATO



PROFILLO LONGITUDINALE NUOVO ACQUEDOTTO DI PROGETTO
SCALA 1:5000/500



SEZIONE 4
SCALA 1:100

PRESIDENZA DEL CONSIGLIO DEI MINISTRI
MESSA IN SICUREZZA DEL SISTEMA ACQUEDOTTISTICO
DEL PESCHIERA PER L'APPROVVIGIONAMENTO IDRICO
DI ROMA CAPITALE E DELL'AREA METROPOLITANA

IL COMMISSARIO STRAORDINARIO ING. PhD MASSIMO SESSA
SUB COMMISSARIO ING. MASSIMO PATERNOSTRO

aceq
ACEA ATO 2 SPA

aceq
ING. BIANCHI & ASSOCIATI

ELABORATO
A194PD PRA D054 7
COD. ATO2_APE10116
DATA OTTOBRE 2019 | SCALA VARE

IL RESPONSABILE DEL PROCEDIMENTO
Ing. PhD Alessio Delle Site

SUPPORTO AL RESPONSABILE DEL PROCEDIMENTO
Dot. Avv. Vittorio Germani
Sig.ra Claudia Sacchi
Ing. Barbara Pagli

CONSULENTE
Ing. Biagio Eramo

PROGETTO DI SICUREZZA E AMMODERNAMENTO DELL'APPROVVIGIONAMENTO IDRICO METROPOLITANO DI ROMA "Idrico del Peschiera".
L.n.108/2021, ex DL n.77/2021 art. 44 Allegato IV

NUOVO TRONCO SUPERIORE ACQUEDOTTO DEL PESCHIERA
dalle Sorgenti alla Centrale di Salsano
CUP 03E17000400006

PROGETTO DEFINITIVO

TEAM DI PROGETTAZIONE

CAPO PROGETTO
Ing. Filippo Marchetti

REDAZIONE
Ing. Vittorio Angeloni
Ing. Matteo Botticelli
Ing. PhD Chiara Ferretti
Pere. Federico Genova
Ing. Roberto Biagi
Ing. Claudia Lunardi

ASSETTI AMBIENTALI
Ing. Riccardo Pignatelli

ATTIVITA' TECNICHE DI SUPPORTO
Geom. Stefano Pignatelli

ATTIVITA' PATRIMONIALI
Geom. Fabio Tompini

Hanno collaborato:
Ing. Geol. Elio Pozzi
Ing. Matteo Botticelli
Ing. PhD Chiara Ferretti
Pere. Federico Genova
Ing. Roberto Biagi
Ing. Claudia Lunardi
Geom. Mirco Firinu
Geom. Stefano Pignatelli
Geom. Valerio Di Carlo
Geom. Fabio Frazza
Geom. Irene Cristini

NUOVO TRONCO SUPERIORE ACQUEDOTTO DEL PESCHIERA
PLANIMETRIA E PROFILO NUOVO ACQUEDOTTO
TAV 1/6