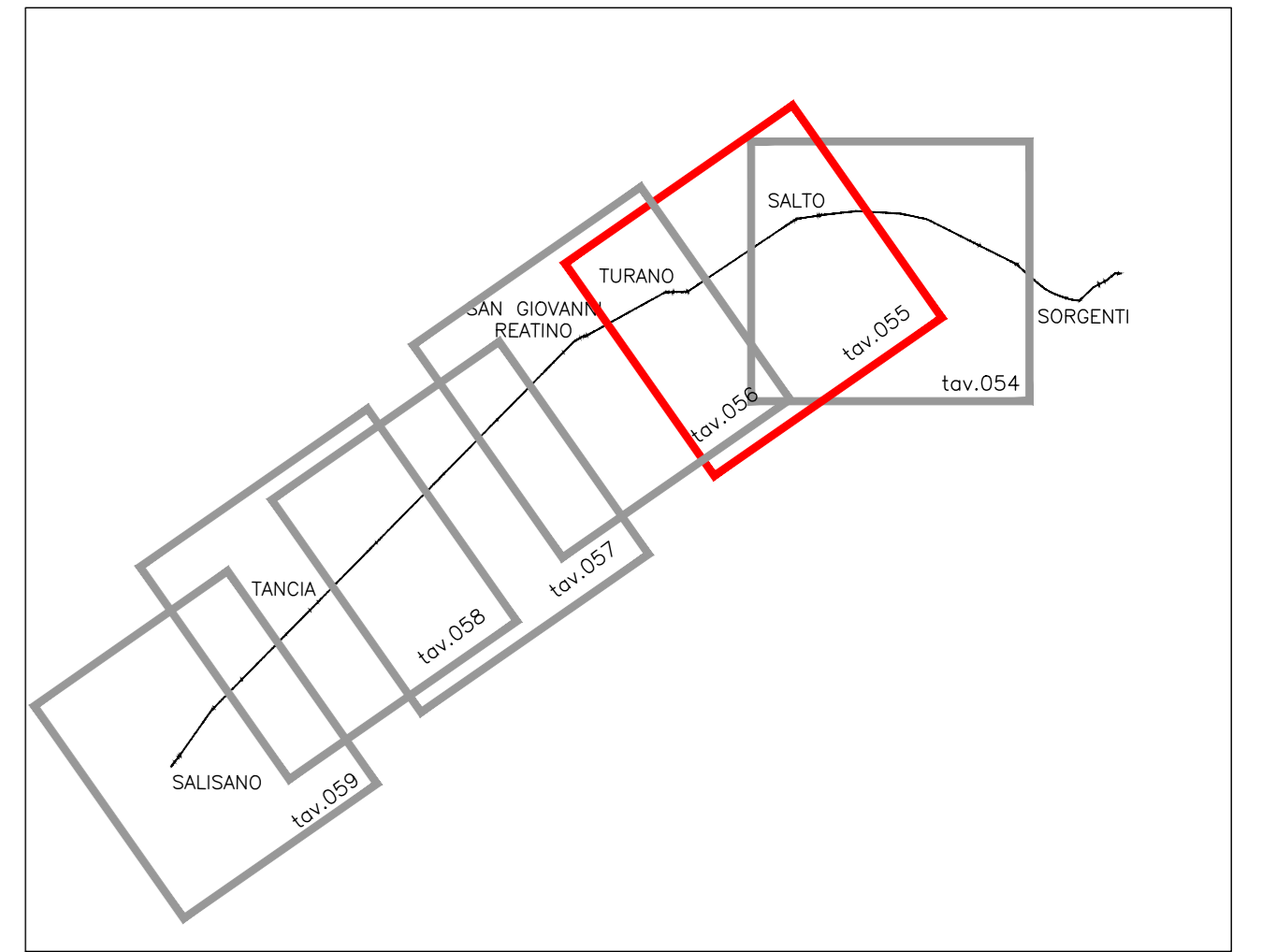


PLANIMETRIA TRACCIATO - SCALA 1:10000



QUADRO D'UNIONE

**LEGENDA**

**OPERE ESISTENTI**

- ACQUEDOTTO DEL PESCHIERA TRONCO SUPERIORE
- VERTICE

**OPERE DI PROGETTO**

**NUOVO TRONCO SUPERIORE ACQUEDOTTO DEL PESCHIERA**

- TRATTI AD ALTA COPERTURA (TRATTI IN GALLERIA)
- TRATTI A BASSA COPERTURA (TRATTI VALLIVI)

AREA DI INTERVENTO

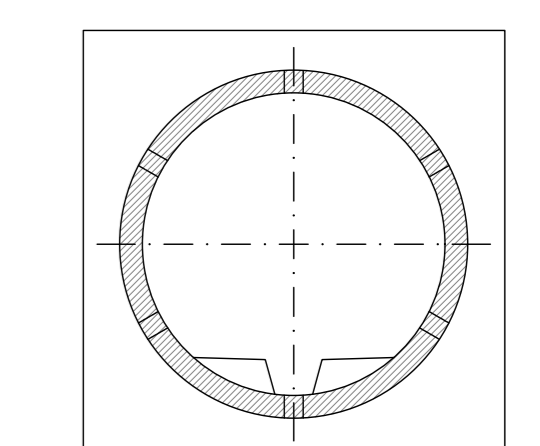
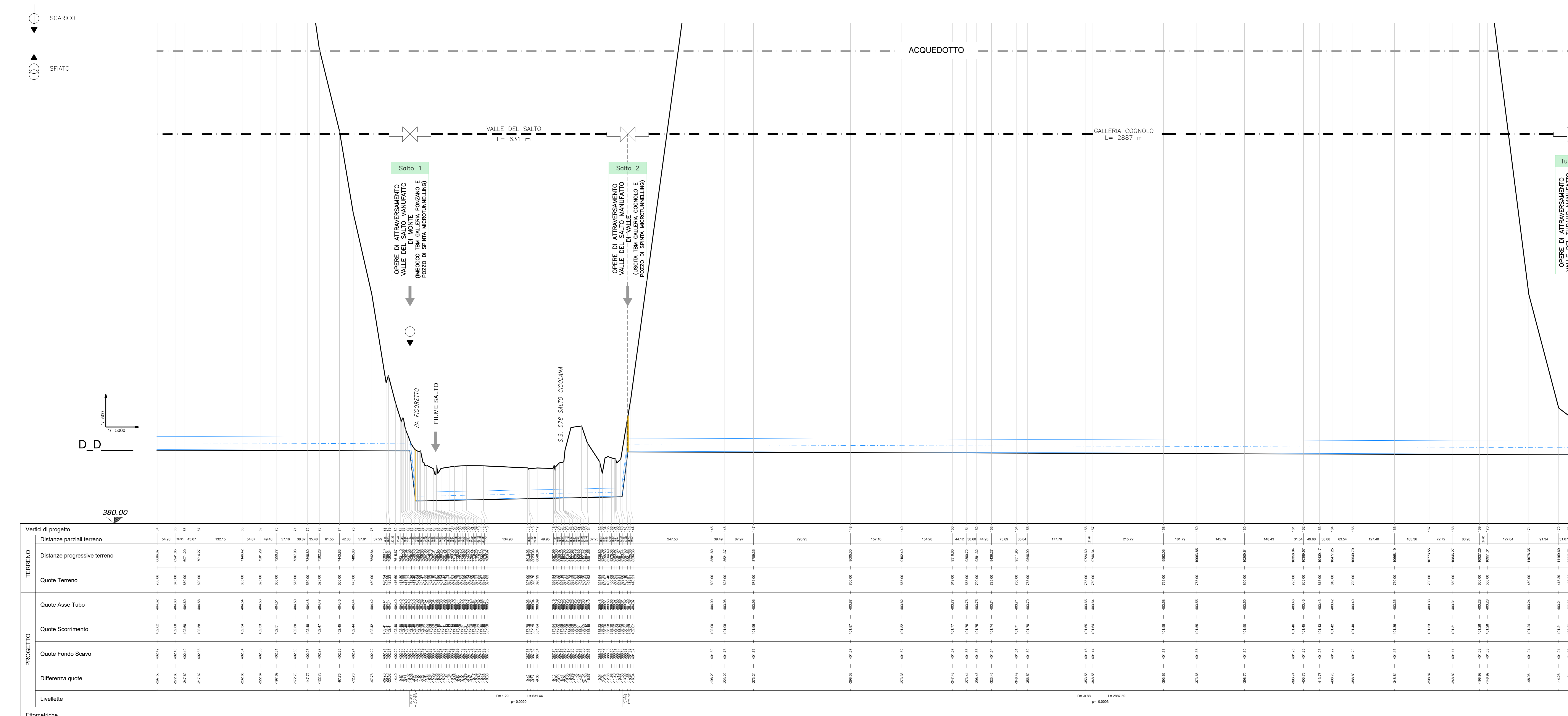
CONFINI COMUNALI

RETILOCO IDROGRAFICO

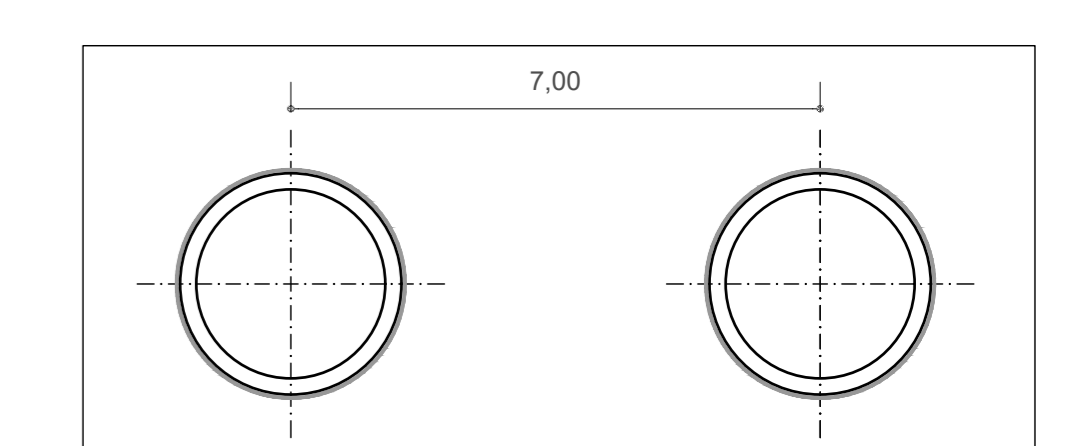
**INTERFERENZE**

- CONDOTTE FORZATE CENTRALE COTILIA ERG

COMUNI ATTRAVERSATI	RIETI	TBM - EPB
TECNICA DI SCAVO	MICROTUNNELLING	DN 4000 (SEZIONE 4)
SEZIONE	2 - DN 2500 (SEZIONE 3)	CEMENTO ARMATO
MATERIALE	CEMENTO ARMATO	



SEZIONE 4 SCALA 1:100



SEZIONE 3 SCALA 1:100

PRESIDENZA DEL CONSIGLIO DEI MINISTRI  
 MESSA IN SICUREZZA DEL SISTEMA ACQUEDOTTISTICO DEL PESCHIERA PER L'APPROVVIGIONAMENTO IDRICO DI ROMA CAPITALE E DELL'AREA METROPOLITANA

IL COMMISSARIO STRAORDINARIO ING. PH.D MASSIMO SESSA  
 SUB COMMISSARIO ING. MASSIMO PATERNOSTRO

**aceq**  
 ACEA ATO 2 SPA

**IL RESPONSABILE DEL PROCEDIMENTO**  
 Ing. Ph.D Alessia Delle Site

**SUPPORTO AL RESPONSABILE DEL PROCEDIMENTO**  
 Dott. Av. Vittorio Germani  
 Sig.ra Claudia Iacchetti  
 Ing. Barbara Paglia

**aceq**  
 Ing. Biagio Eramo

**CONSULENTE**  
 Ing. Biagio Eramo

ELABORATO  
**A194PD PRA D055 7**  
**COD. ATO2\_APE10116**

DATA OTTOBRE 2019 SCALA VARE

Progetto di sicurezza e ammodernamento dell'approvvigionamento della città metropolitana di Roma  
 'Messia in sicurezza e ammodernamento del sistema idrico del Peschiera'.  
 L.n.108/2021, ex DL n.77/2021 art. 44 Allegato IV

**NUOVO TRONCO SUPERIORE ACQUEDOTTO DEL PESCHIERA**  
 dalle Sorgenti alla Centrale di Salisano  
 CUP G35E1700040006

**PROGETTO DEFINITIVO**

**TEAM DI PROGETTAZIONE**

**CAPO PROGETTO**  
 Ing. Biagio Eramo

**REDAZIONE**  
 Ing. Biagio Eramo  
 Ing. Matteo Botticelli  
 Ing. Ph.D Chiara Favei  
 Ing. Claudia Lorenza

**GEOTECNICA E STRUTTURE**  
 Ing. Biagio Eramo

**ASSETTI AMBIENTALI**  
 Ing. Biagio Eramo

**ATTIVITA' TECNICHE DI SUPPORTO**  
 Geom. Stefano Pignatelli  
 Geom. Filippo Arici  
 Ing. Francesco Cigni

**Hono collaborato:**  
 Ing. Geol. Elio Pozzi  
 Ing. Vittorio Angelini  
 Ing. Matteo Botticelli  
 Ing. Ph.D Chiara Favei  
 Ing. Claudia Lorenza  
 Geom. Mirco Firinu  
 Geom. Stefano Trossi  
 Geom. Valerio Di Carlo  
 Per. Ind. Riccardo Cogliardi  
 Per. Ind. Valerio Cavallere  
 Geom. Irene Cristini  
 Geom. Massimo Roberto Zappalà  
 Geom. Veronika Cecchetti  
 Per. Ind. Riccardo Cogliardi  
 Per. Ind. Valerio Cavallere  
 Ing. Lorenza Marci.

**PLANIMETRIA E PROFILO NUOVO ACQUEDOTTO TAV 2/6**

PROFILO LONGITUDINALE NUOVO ACQUEDOTTO DI PROGETTO  
 SCALA 1:5000/500