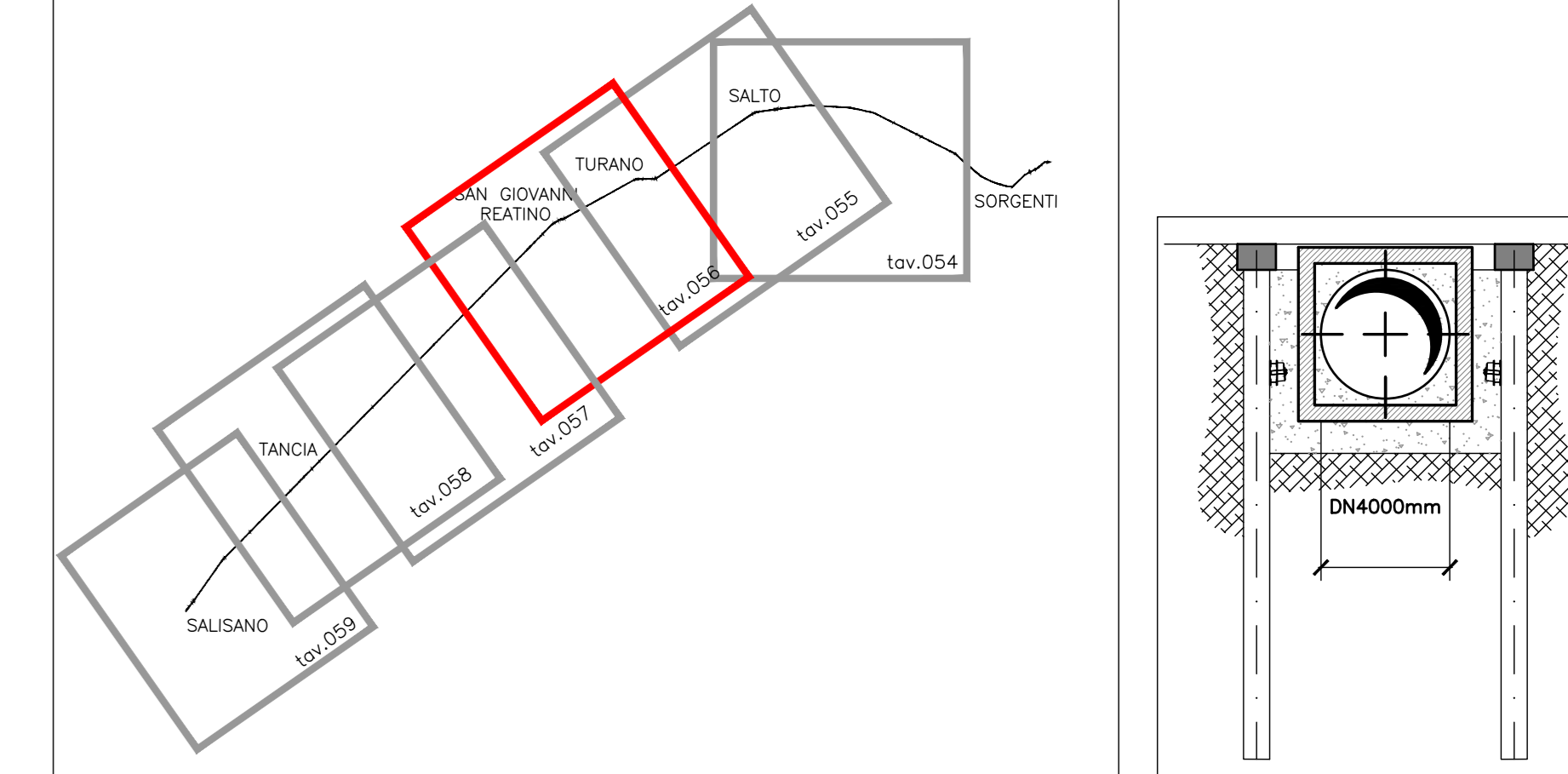
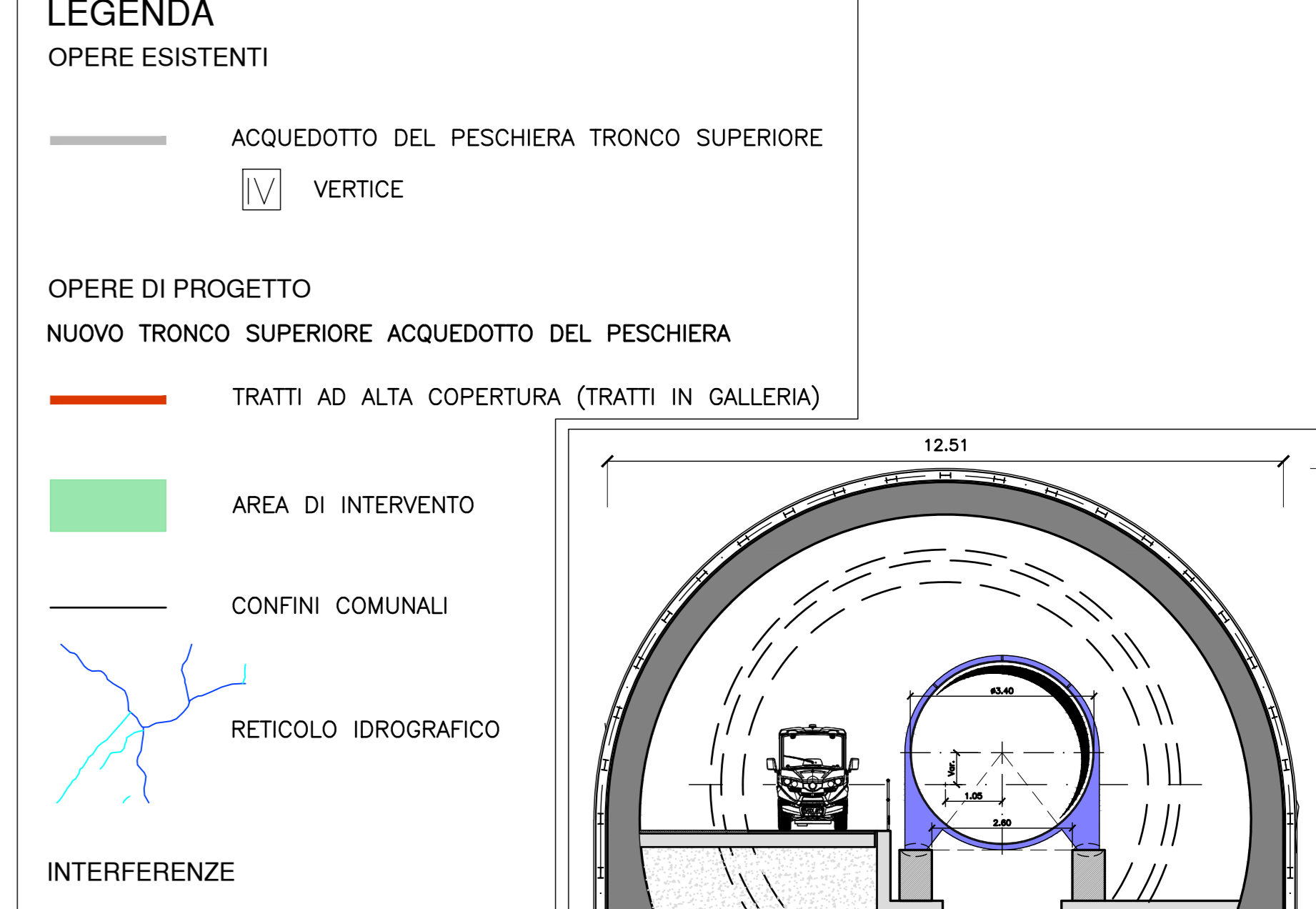


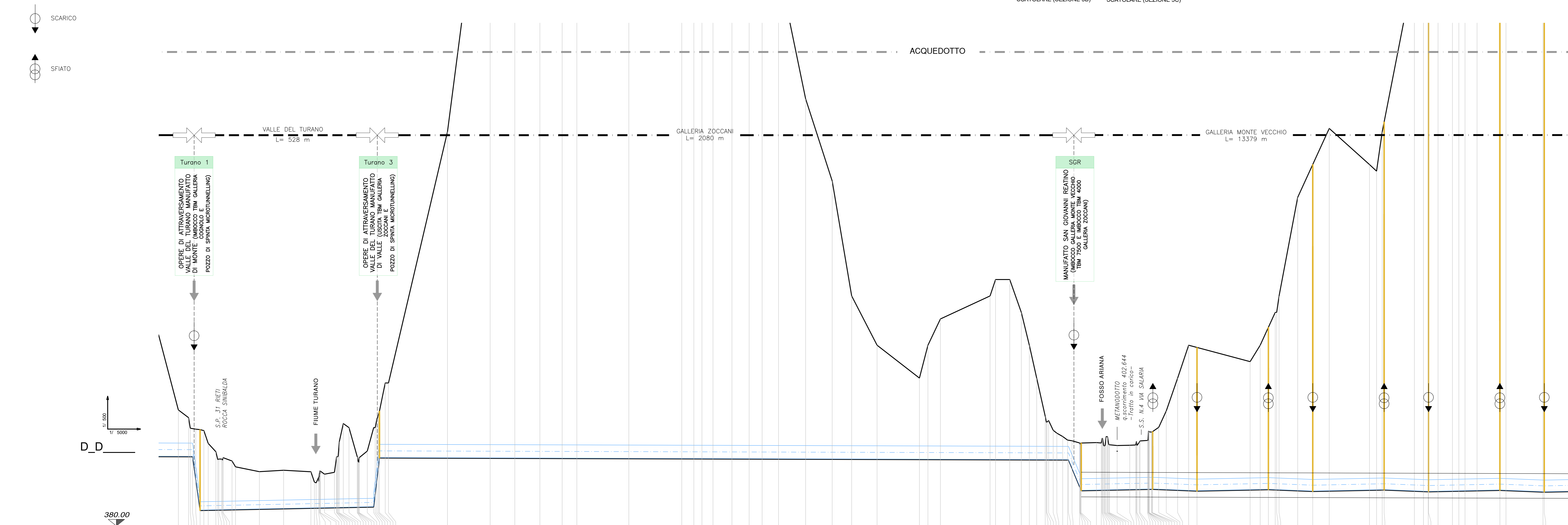
PLANIMETRIA TRACCIATO - SCALA 1:10000



QUADRO D'UNIONE
SEZIONE 5A
SCALA 1:200

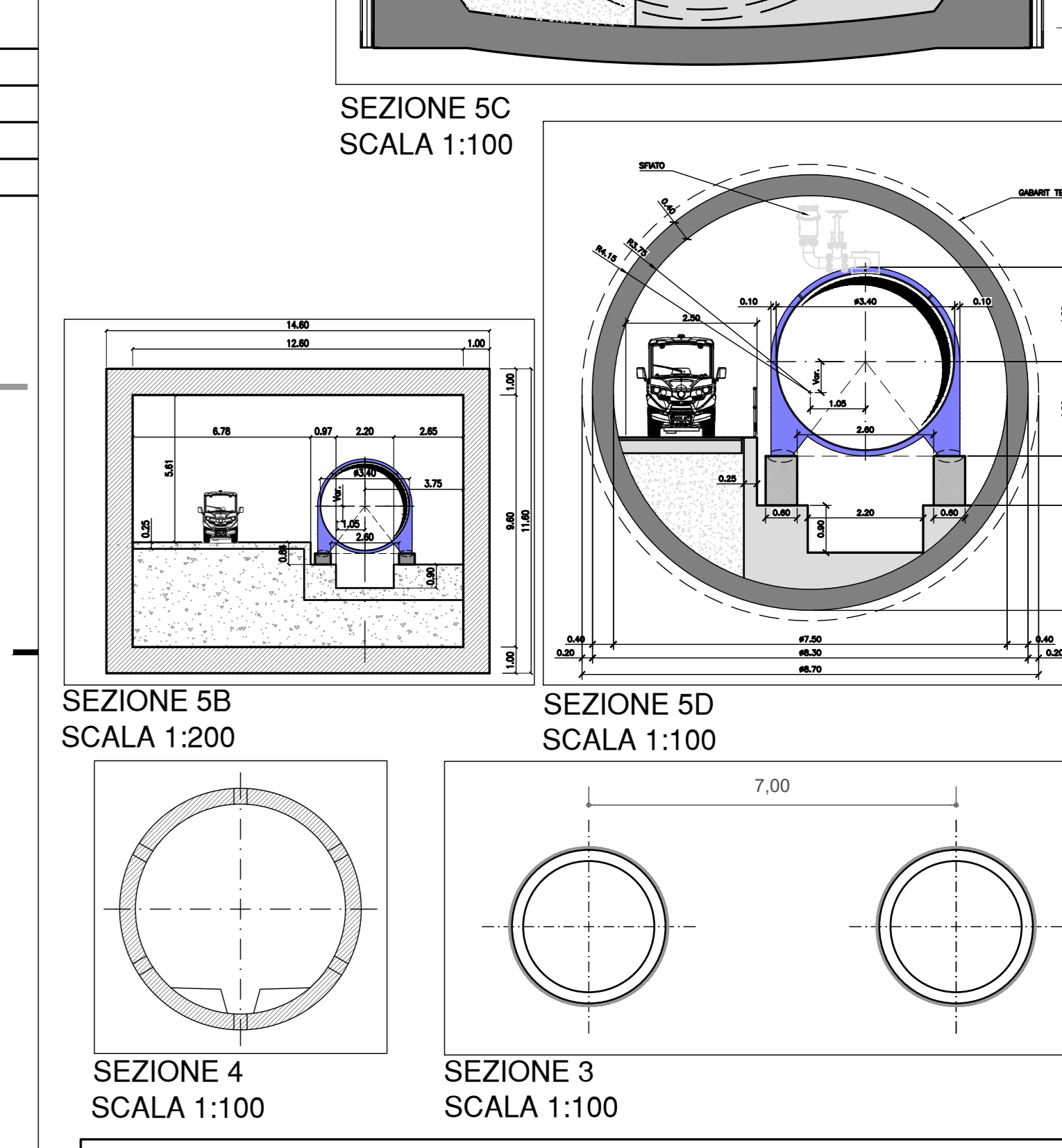


COMUNI ATTRAVERSATI	TECNICA DI SCAVO	SEZIONE	MATERIALE
BELMONTE IN SABINA	MICROTUNNELLING	2 - DN 2500 (SEZIONE 3)	CEMENTO ARMATO
SCATOLARE (SEZIONE 5A)	TBM - EPB	DN 4000 (SEZIONE 4)	CEMENTO ARMATO
RIETI	CIELO APERTO	DN 7500 / DN 3400 (SEZIONE 5D)	CEMENTO / ACCIAIO
SCATOLARE (SEZIONE 5B)			
SCATOLARE (SEZIONE 5C)			



VERTICI DI PROGETTO	Distanze parziali terreno		Distanze progressive terreno		Quote Terreno		Quote Asse Tubo		Quote Scorrimento		Quote Fondo Scavo		Differenza quote		Livellata	
	Stazione	Stazione	Stazione	Stazione	Stazione	Stazione	Stazione	Stazione	Stazione	Stazione	Stazione	Stazione	Stazione	Stazione	Stazione	Stazione
1	0+00	0+50	0+00	0+50	100.00	100.00	98.00	98.00	2.00	2.00	2.00	2.00	2.00	2.00	2.00	2.00

PROFILO LONGITUDINALE NUOVO ACQUEDOTTO DI PROGETTO
SCALA 1:5000/500



PRESIDENZA DEL CONSIGLIO DEI MINISTRI
MESSA IN SICUREZZA DEL SISTEMA ACQUEDOTTISTICO DEL PESCHIERA PER L'APPROVVIGIONAMENTO IDRICO DI ROMA CAPITALE E DELL'AREA METROPOLITANA

IL COMMISSARIO STRAORDINARIO ING. PH.D MASSIMO SESSA
SUB COMMISSARIO ING. MASSIMO PATERNOSTRO

aceq
ACEA ATO 2 SPA

ELABORATO
A194PD PRA D056 7
COD. ATO2_APE10116
DATA OTTOBRE 2019 | SCALA VARE

IL RESPONSABILE DEL PROCEDIMENTO
Ing. Ph.D Alessio Delle Site

SUPPORTO AL RESPONSABILE DEL PROCEDIMENTO
Dot. Av. Vittorio Germani
Ing. Claudio Sacchetti
Ing. Barbara Paglia

CONSULENTE
Ing. Biagio Eramo

PROGETTO DI SICUREZZA E AMMODERNAMENTO DELL'APPROVVIGIONAMENTO IDRICO DELLA METROPOLITANA DI ROMA 'Messa in sicurezza e ammodernamento del sistema idrico del Peschiera'. L.n.108/2021, ex DL n.77/2021 art. 44 Allegato IV

NUOVO TRONCO SUPERIORE ACQUEDOTTO DEL PESCHIERA dalle Sorgenti alla Centrale di Salisano
CUP 633E1700400006

PROGETTO DEFINITIVO

TEAM DI PROGETTAZIONE
CAPO PROGETTO: Ing. Filippo Marchetti
INGENIERI RESPONSABILI: Ing. Stefano Bernardini, Ing. Vittorio Angeloni, Ing. Matteo Botticelli, Ing. Ph.D Chiara Faveoli, Ing. Federico Genovesi, Ing. Roberto Biagi, Ing. Claudia Lorenzini

SECONDA E TERZA PROGETTAZIONE
INGENIERI RESPONSABILI: Ing. Roberto Biagi, Ing. Claudia Lorenzini

ATTIVITA' PATRIMONIALI
INGENIERI RESPONSABILI: Geom. Mirco Firinu, Geom. Massimo Cecchetti, Geom. Valerio Di Carlo, Geom. Fabio Frazza, Geom. Irene Cristini

PROGETTO DEFINITIVO
PLANIMETRIA E PROFILO NUOVO ACQUEDOTTO
TAV 3/6