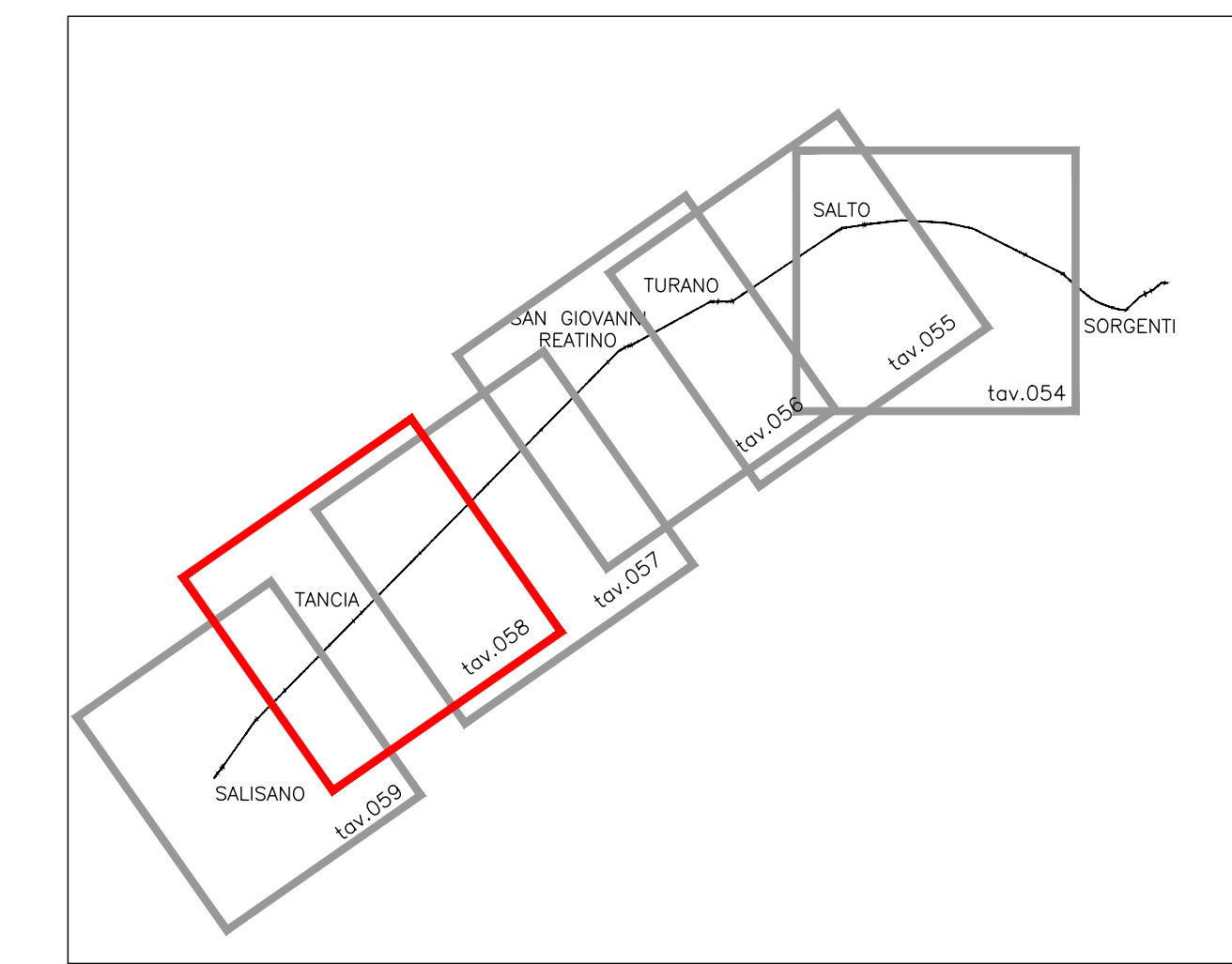


PLANIMETRIA TRACCIATO - SCALA 1:10000



QUADRO D'UNIONE

LEGENDA

OPERE ESISTENTI

- ACQUEDOTTO DEL PESCHIERA TRONCO SUPERIORE
- VERTICE

OPERE DI PROGETTO

NUOVO TRONCO SUPERIORE ACQUEDOTTO DEL PESCHIERA

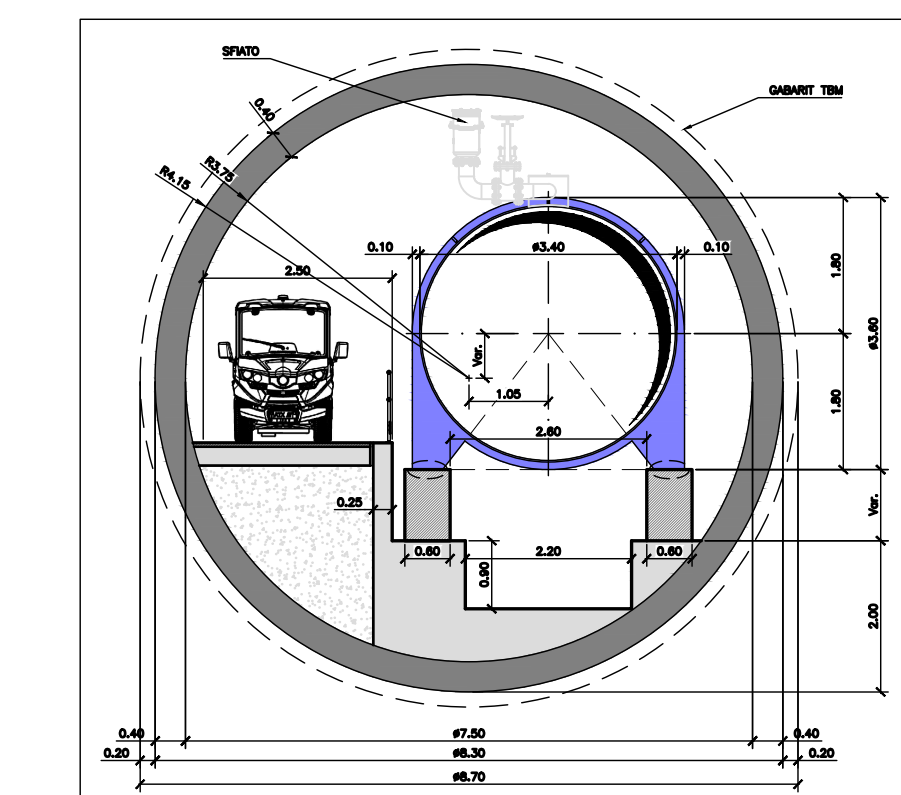
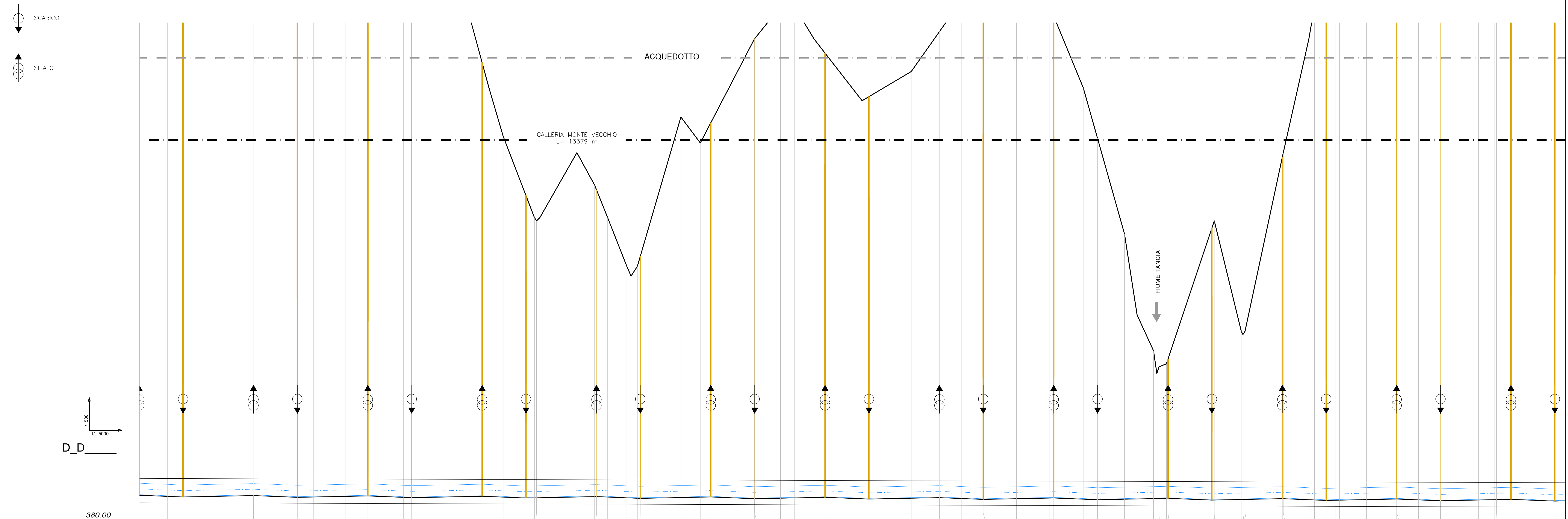
- TRATTI AD ALTA COPERTURA (TRATTI IN GALLERIA)
- TRATTI A BASSA COPERTURA (TRATTI VALLIVI)

AREA DI INTERVENTO

CONFINI COMUNALI

RETICOLO IDROGRAFICO

COMUNI ATTRAVERSATI	MONTENERO SABINO	MONTENERO SABINO	MONTE SAN GIOVANNI IN SABINA	MONTENERO SABINO	MONTE SAN GIOVANNI IN SABINA
TECNICA DI SCAVO	TBM ROCK				
SEZIONE	DN 7500 / DN 3400 (SEZIONE 5D)				
MATERIALE	CEMENTO / ACCIAIO				



SEZIONE 5D
SCALA 1:100

PROGETTO	TERRENO	Vertici di progetto		Distanze parziali terreno		Distanze progressive terreno		Quote Terreno		Quote Asse Tubo		Quote Scorrimento		Quote Fondo Scavo		Differenza quote		Livellette	
		km	m	km	m	km	m	km	m	km	m	km	m	km	m	km	m	km	m
		87.65	288	87.65	288	97.25	292	97.25	292	102.40	292	102.40	292	102.40	292	102.40	292	102.40	292

PROFILO LONGITUDINALE NUOVO ACQUEDOTTO DI PROGETTO
SCALA 1:5000/500

PRESIDENZA DEL CONSIGLIO DEI MINISTRI
MESSA IN SICUREZZA DEL SISTEMA ACQUEDOTTISTICO DEL PESCHIERA PER L'APPROVVIGIONAMENTO IDRICO DI ROMA CAPITALE E DELL'AREA METROPOLITANA

IL COMMISSARIO STRAORDINARIO ING. PhD MASSIMO SESSA
SUB COMMISSARIO ING. MASSIMO PATERNOSTRO

aceq
ACEA ATO 2 SPA

IL RESPONSABILE DEL PROCEDIMENTO
Ing. PhD Alessia Delle Site

SUPPORTO AL RESPONSABILE DEL PROCEDIMENTO
Dott. Avv. Vittorio Germani
Ing. Nicola Innocenti
Ing. Barbara Paglia

CONSULENTE
Ing. Biagio Eramo

ELABORATO
A194PD PRA D058 7
COD. ATO2_APE10116
DATA OTTOBRE 2019 | SCALA VARE

PROGETTO DI SICUREZZA E AMMODERNAMENTO dell'approvvigionamento della città metropolitana di Roma "Messa in sicurezza e ammodernamento del sistema idrico del Peschiera".
L.n.108/2021, ex DL n.77/2021 art. 44 Allegato IV

NUOVO TRONCO SUPERIORE ACQUEDOTTO DEL PESCHIERA
dalle Sorgenti alla Centrale di Salisano
CUP G33E1700040006

PROGETTO DEFINITIVO

TEAM DI PROGETTAZIONE

CAPO PROGETTO Ing. Filippo Marchetti PhD. Gabriele Bernardini Geol. Stefano Fazio Ing. Riccardo Marchetti	Hanno collaborato: Ing. Geol. Elio Paoletti Ing. Vittorio Angeloni Ing. Matteo Botticelli Ing. PhD Chiara Ferrelli Prof. Federico Genovesi Ing. Roberto Biagi Ing. Claudia Lorenzini	Geol. Mirco Firino Geom. Martina Tosi Geom. Valeria Di Carlo Per. Ind. Riccardo Capolera Geom. Irene Cristini	Geom. Massimo Roberto Zappalà Geom. Veronica Ceccarelli Per. Ind. Valerio Cavallera Ing. Loredana Marci
--	--	--	---

ATTIVITÀ TECNICHE DI SUPPORTO
Geom. Fabio Tompini
Geom. Filippo Arici
Ing. Francesco Gizzi

PLANIMETRIA E PROFILO NUOVO ACQUEDOTTO TAV 5/6