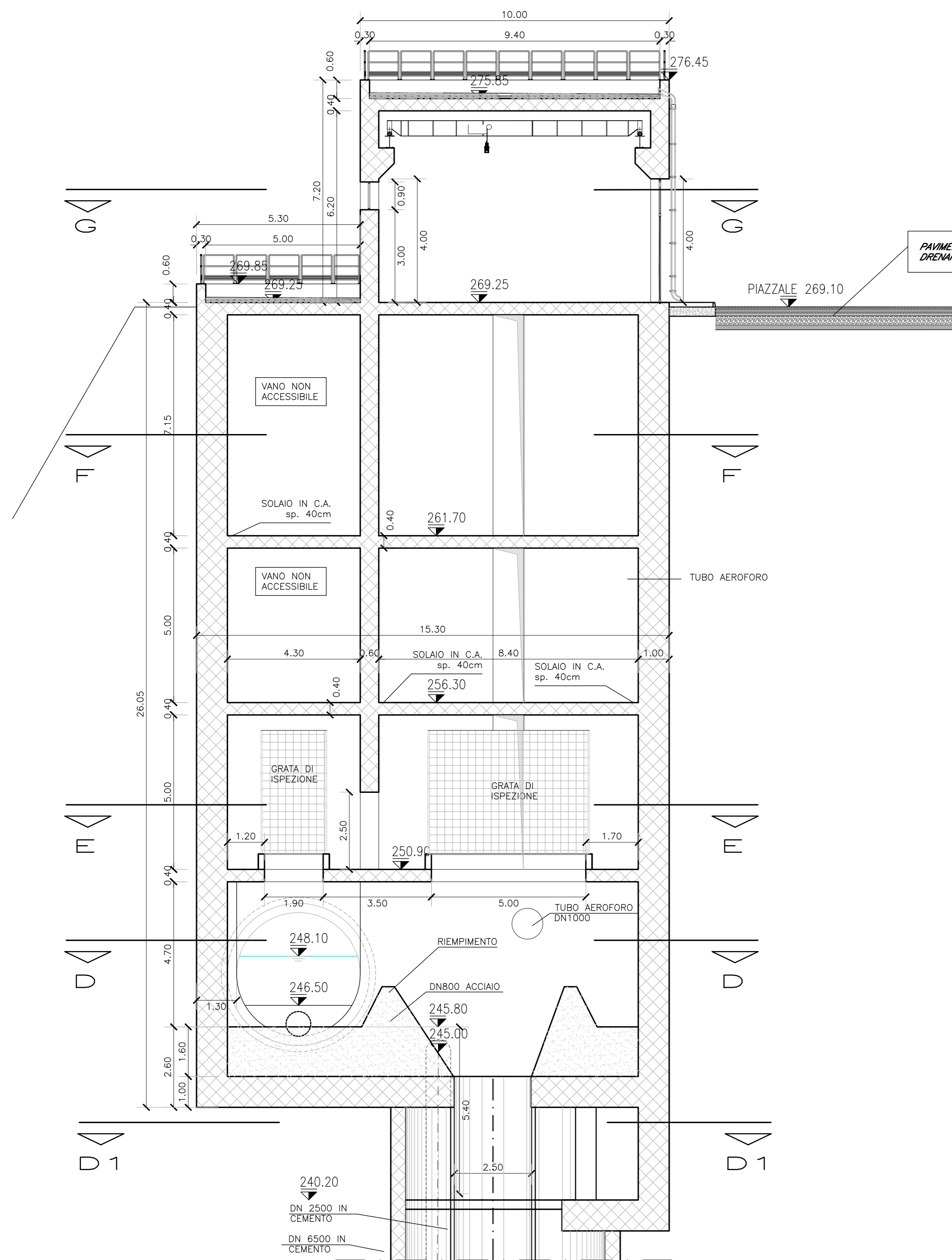
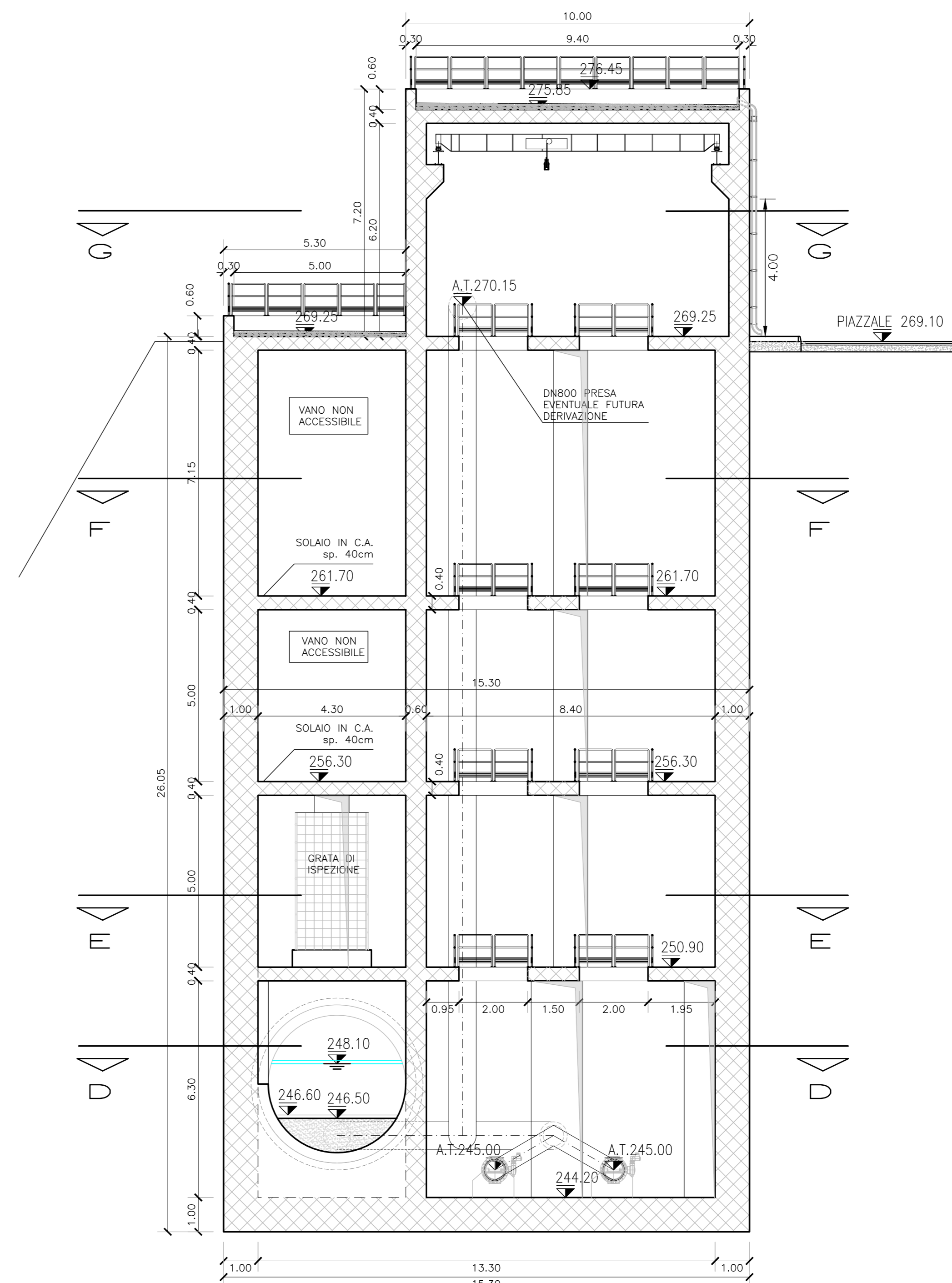


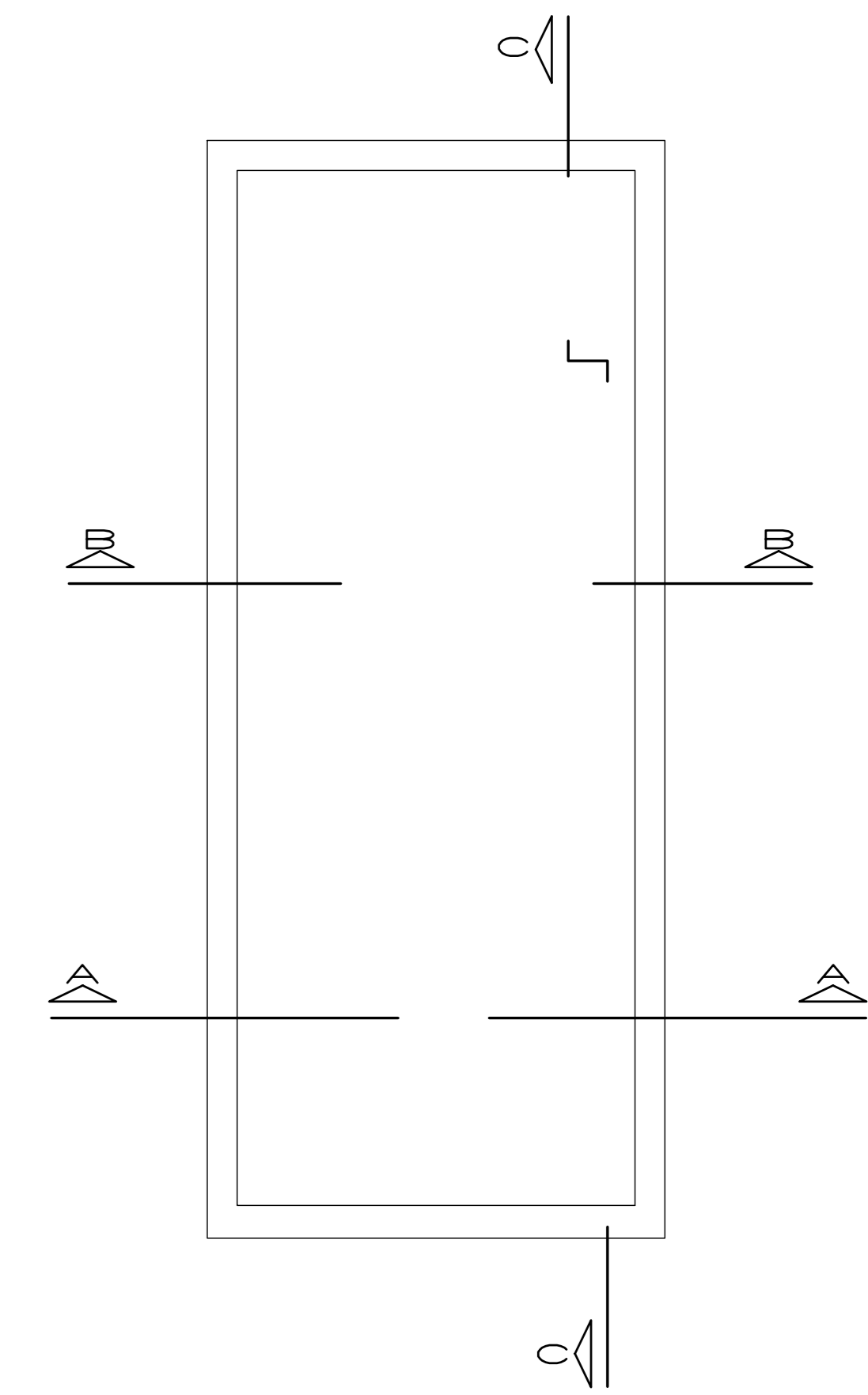
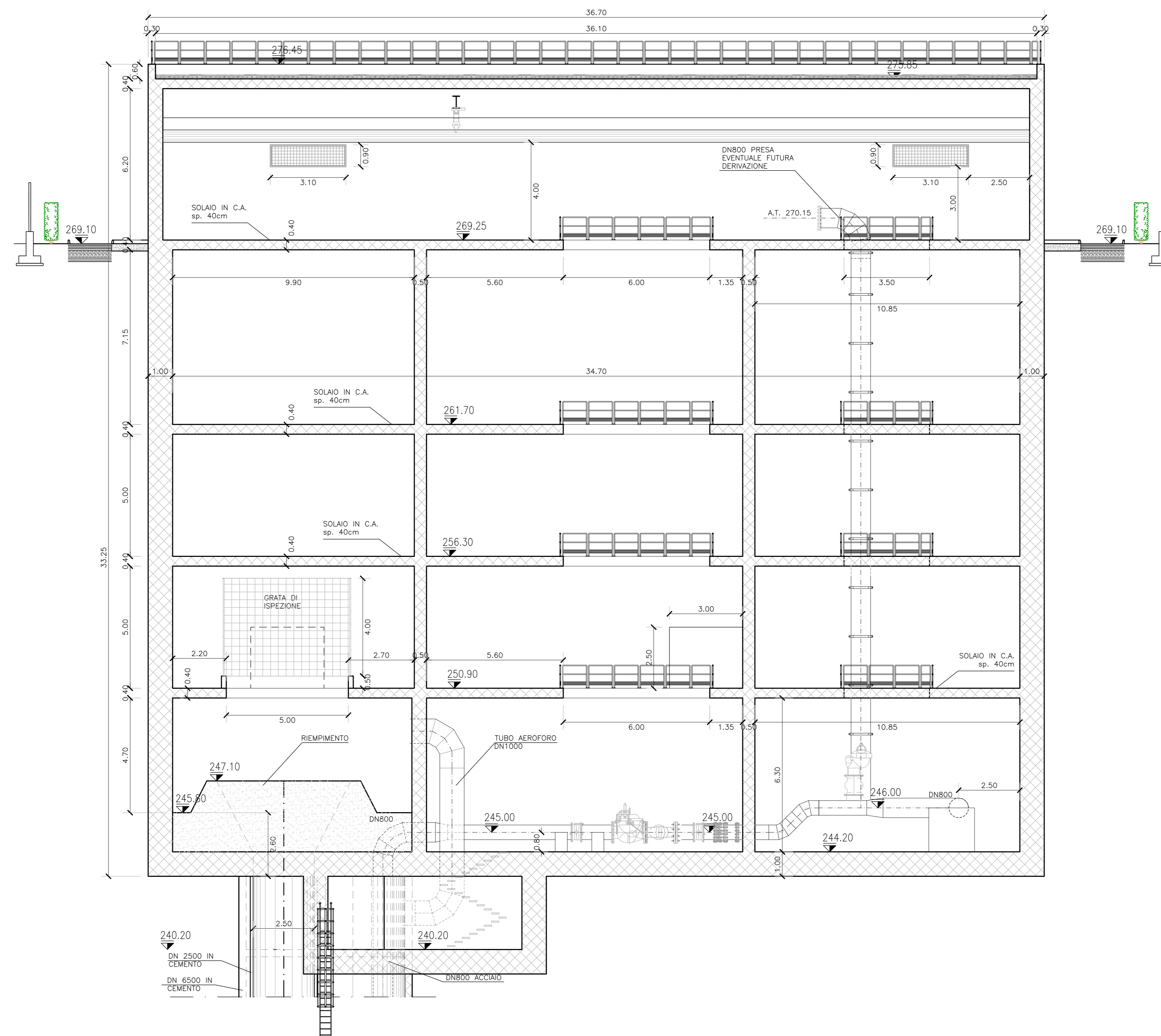
SEZIONE B - B - SCALA 1:100



SEZIONE A - A - SCALA 1:100



SEZIONE C - C - SCALA 1:100



  
**PRESIDENZA DEL CONSIGLIO DEI MINISTRI**  
**MESSA IN SICUREZZA DEL SISTEMA ACQUEDOTTISTICO**  
**DEL PESCHIERA PER L'APPROVVIGIONAMENTO IDRICO**  
**DI ROMA CAPITALE E DELL'AREA METROPOLITANA**  
**IL COMMISSARIO STRAORDINARIO ING. PhD MASSIMO SESSA**  
**SUB COMMISSARIO ING. MASSIMO PATERNOSTRO**

---


  
**IL RESPONSABILE DEL PROCEDIMENTO**  
 Ing. PhD Alessia Delle Site  
**SUPPORTO AL RESPONSABILE DEL PROCEDIMENTO**  
 Dott. Avv. Vittorio Germani  
 Sig.ra Claudia Sacchetti  
 Ing. Barbara Paglia

---


  
**CONSULENTE**  
 Ing. Biagio Eramo

---

ELABORATO  
**A194PD P22 D155 7**  
**COD. ATO2\_APE10116**  
 DATA: OTTOBRE 2019 | SCALA: VARE

---

Progetto di sicurezza e ammodernamento  
 dell'approvvigionamento della città  
 metropolitana di Roma  
 'Messa in sicurezza e ammodernamento del sistema  
 idrico del Peschiera'.  
 L.n.108/2021, ex DL n.77/2021 art. 44 Allegato IV

---

**NUOVO TRONCO SUPERIORE ACQUEDOTTO**  
**DEL PESCHIERA**  
**dalle Sorgenti alla Centrale di Solisano**  
 CUP: G33E17000400006

---

**PROGETTO DEFINITIVO**

---

**TEAM DI PROGETTAZIONE**  
**CAPO PROGETTO**  
 Ing. Filippo Marchetti  
**REALIZZAZIONE**  
 Ing. Vittorio Angeloni  
 Ing. Matteo Botticelli  
**GEOMETRIA E IDROLOGIA**  
 Ing. PhD Chiara Fenucci  
 Prof. Fabrizio Genovese  
**GEOTECNICA E STRUTTURE**  
 Ing. Roberto Biagi  
 Ing. Claudia Lunardi  
**ASPETTI AMBIENTALI**  
 Geol. PhD Paolo Caporaso  
 Geol. Simona Fazio  
**ATTIVITA' TECNICHE DI SUPPORTO**  
 Geom. Stefano Pignatelli  
**ATTIVITA' PATRIMONIALI**  
 Geom. Fabio Brambilla  
 Geom. Francesco Cicali

**Hanno collaborato:**  
 Ing. Geol. Eusebio Pizzini  
 Ing. Vittorio Angeloni  
 Ing. Matteo Botticelli  
 Ing. PhD Chiara Fenucci  
 Prof. Fabrizio Genovese  
 Ing. Roberto Biagi  
 Ing. Claudia Lunardi  
 Geom. Mirco Firinu  
 Geom. Martina Troisi  
 Geom. Valeria Di Carlo  
 Geom. Fabio Frazzetta  
 Geom. Irene Cristiani  
 Geom. Massimo Roberto Zappalà  
 Geom. Veronika Caccarelli  
 Per. Ing. Riccardo Cogliardi  
 Per. Ing. Valerio Covellani  
 Ing. Lorenza Merli

**OPERE DI SORPASSO CENTRALE DI SOLISANO**  
**POZZO DI DISSIPAZIONE 2 - SEZIONI**