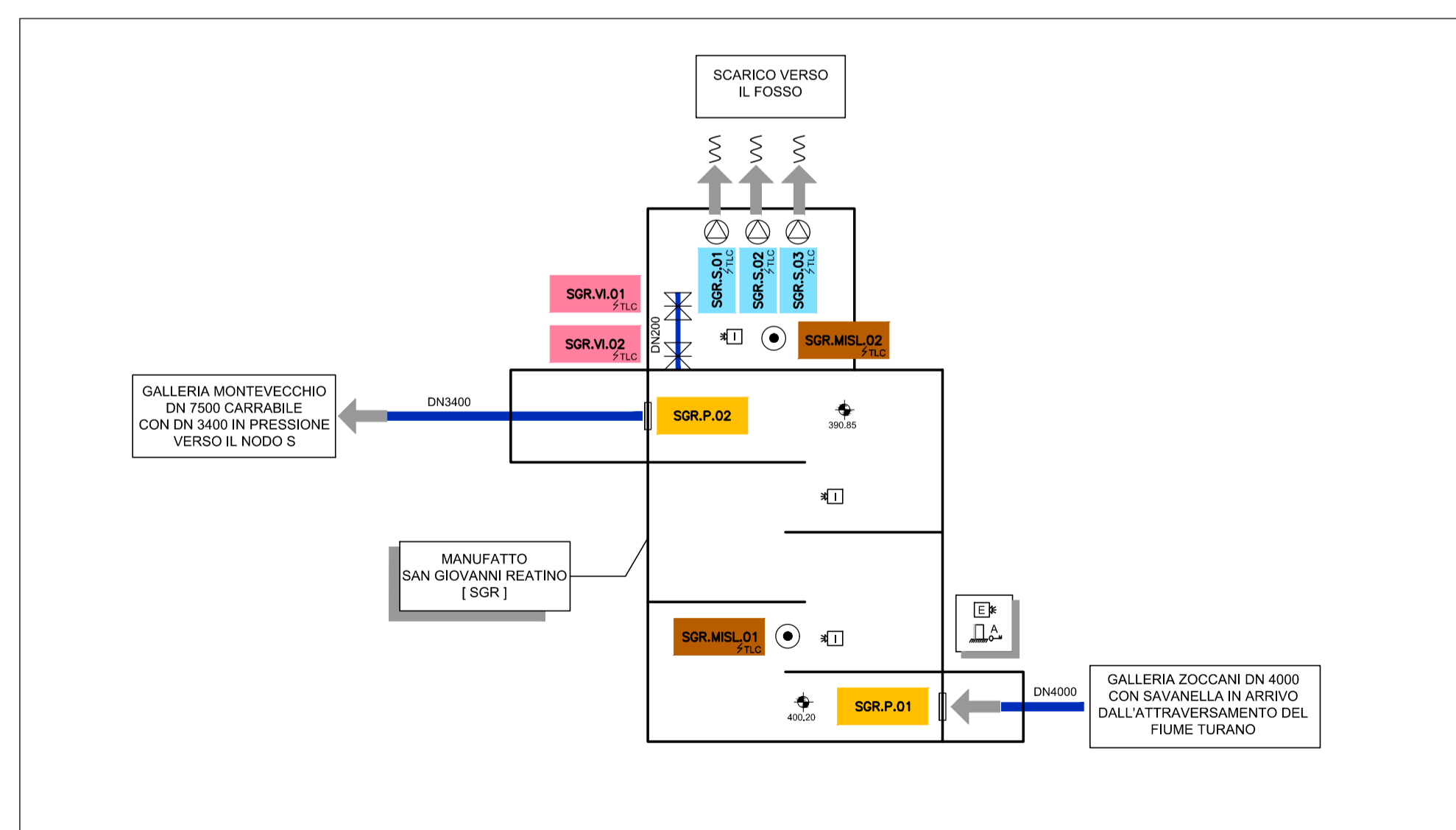


PLANIMETRIA GENERALE - SCALA 1:1000

TABELLA STERRI E RIPORTI FASE FINALE

STERRO	RIPORTO
166689 m <sup>3</sup>	29191 m <sup>3</sup>



SCHEMA IDRAULICO FUNZIONALE

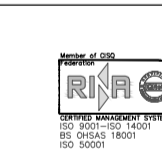
- P** PANCONE
- VI** VALVOLA DI INTERCETTAZIONE
- MISL** MISURATORE DI LIVELLO
- S** SOLLEVAMENTO
- TLC** SEGNALE TELECONTROLLO
- E** TELECAMERA ESTERNA
- I** TELECAMERA INTERNA 360°
- SA** SENSORE PORTA ACCESSO
- A** ANTIFURTO
- Q** CONTROLLO ACCESSI
- Q** QUOTA ALTIMETRICA



PRESIDENZA DEL CONSIGLIO DEI MINISTRI  
 MESSA IN SICUREZZA DEL SISTEMA ACQUEDOTTISTICO  
 DEL PESCHIERA PER L'APPROVVIGIONAMENTO IDRICO  
 DI ROMA CAPITALE E DELL'AREA METROPOLITANA

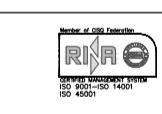
IL COMMISSARIO STRAORDINARIO ING. PhD MASSIMO SESSA  
 SUB COMMISSARIO ING. MASSIMO PATERNOSTRO

aceq  
 acqua  
 ACEA ATO 2 SPA



IL RESPONSABILE DEL PROCEDIMENTO  
 Ing. PhD Alessia Delle Site  
 SUPPORTO AL RESPONSABILE DEL PROCEDIMENTO  
 Dott. Avv. Vittoria Gennari  
 Sig.ra Claudia Iacobelli  
 Ing. Barnaba Paglia

aceq  
 Ingegneria e servizi



CONSULENTE  
 Ing. Biagio Eramo

ELABORATO  
 A194PD SGR D132 7

Progetto di sicurezza e ammodernamento  
 dell'approvvigionamento della città  
 metropolitana di Roma  
 'Messa in sicurezza e ammodernamento del sistema  
 idrico del Peschiera',  
 L.n.108/2021, ex DL n.77/2021 art. 44 Allegato IV

COD. ATO2 APE10116

DATA OTTOBRE 2019 SCALA VARIE

AGG. N.	DATA	NOTE	FIRMA
1	DIC-19	AGGIORNAMENTO PER SIA	
2	MAR-20	AGGIORNAMENTO ELABORATI	
3	LUG-20	AGGIORNAMENTO ELABORATI	
4	GEN-21	AGGIORNAMENTO PARERE CSLUPP VOTO DEL 14/10/2020	
5	SETT-21	AGGIORNAMENTO ELABORATI	
6	OTT-22	AGGIORNAMENTO LVP	
7	APR-23	INTEGRAZIONI ED AGGIORNAMENTI IN AMBITO AUTORIZZATIVO	

NUOVO TRONCO SUPERIORE ACQUEDOTTO  
 DEL PESCHIERA  
 dalle Sorgenti alla Centrale di Salisano  
 CUP G33E1700040006

PROGETTO DEFINITIVO

TEAM DI PROGETTAZIONE

CAPO PROGETTO  
 Ing. Angelo Marchetti  
 IDRAULICA  
 Ing. Eugenio Benedini  
 GEOLOGIA E IDROGEOLOGIA  
 Geol. Stefano Tosti  
 GEOTECNICA E STRUTTURE  
 Ing. Angelo Marchetti  
 ASPETTI AMBIENTALI  
 Ing. Nicoletta Stracqualursi  
 ATTIVITA' TECNICHE DI SUPPORTO  
 Geom. Stefano Francisci  
 ATTIVITA' PATRIMONIALI  
 Geom. Fabio Pompei

Hanno collaborato:  
 Ing. Geol. Elisa Paoletti  
 Ing. Viviana Angelero  
 Ing. Matteo Botticelli  
 Ing. PhD Chiara Petrelli  
 Poes. Fabrizio Gemmaro  
 Ing. Roberto Biagi  
 Ing. Claudio Lorusso  
 Geol. PhD Paolo Copprossi  
 Geol. Simone Febo  
 Geol. Yousef Abu Sabha  
 Geol. Filippo Anile  
 Ing. Francesca Gizzi  
 Geom. Mirco Firinu  
 Geom. Mariano Troisi  
 Geom. Valerio Di Carlo  
 Geom. Fabio Frezza  
 Geom. Irene Cristofari  
 Geom. Messito Roberto Zappalà  
 Geom. Veronico Ceccorelli  
 Per. Ind. Riccardo Gagliardi  
 Per. Ind. Valerio Cavaliere  
 Ing. Lorenzo Merlini



NUOVO TRONCO SUPERIORE ACQUEDOTTO DEL PESCHIERA

OPERE PRESSO SAN GIOVANNI REATINO -  
 PLANIMETRIA GENERALE E SCHEMA IDRAULICO  
 FUNZIONALE