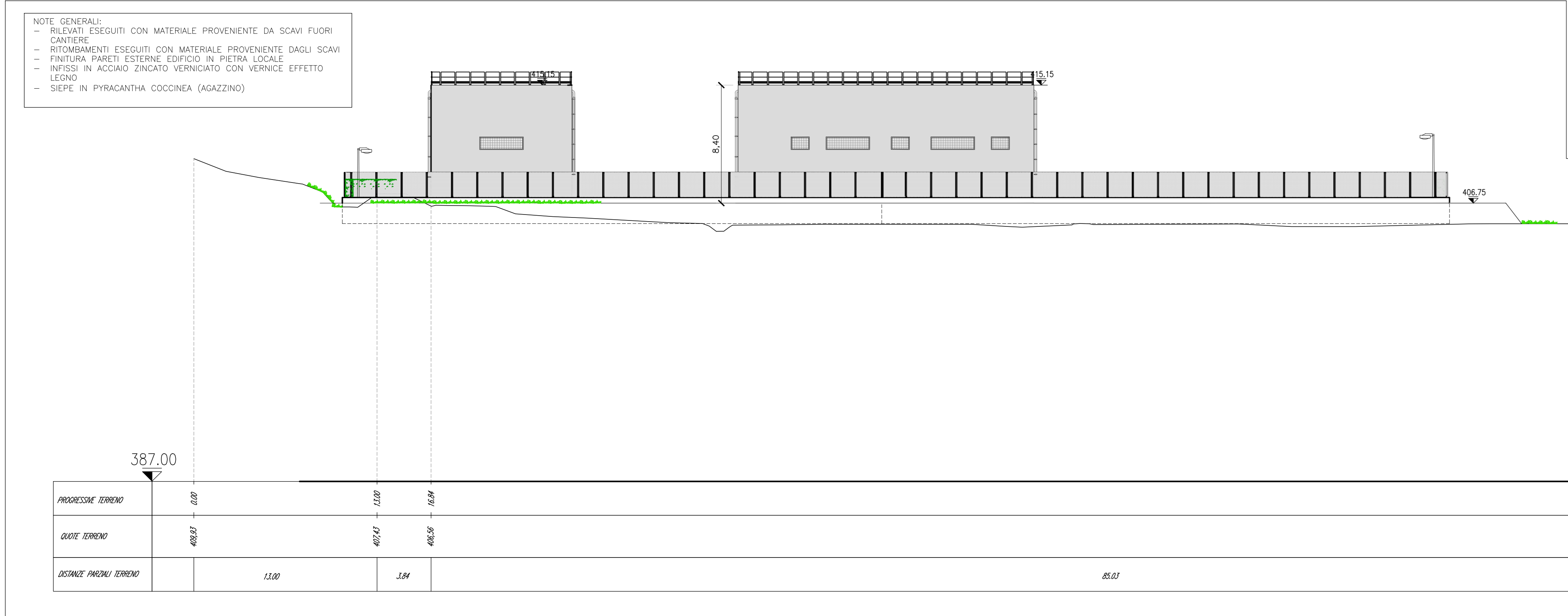
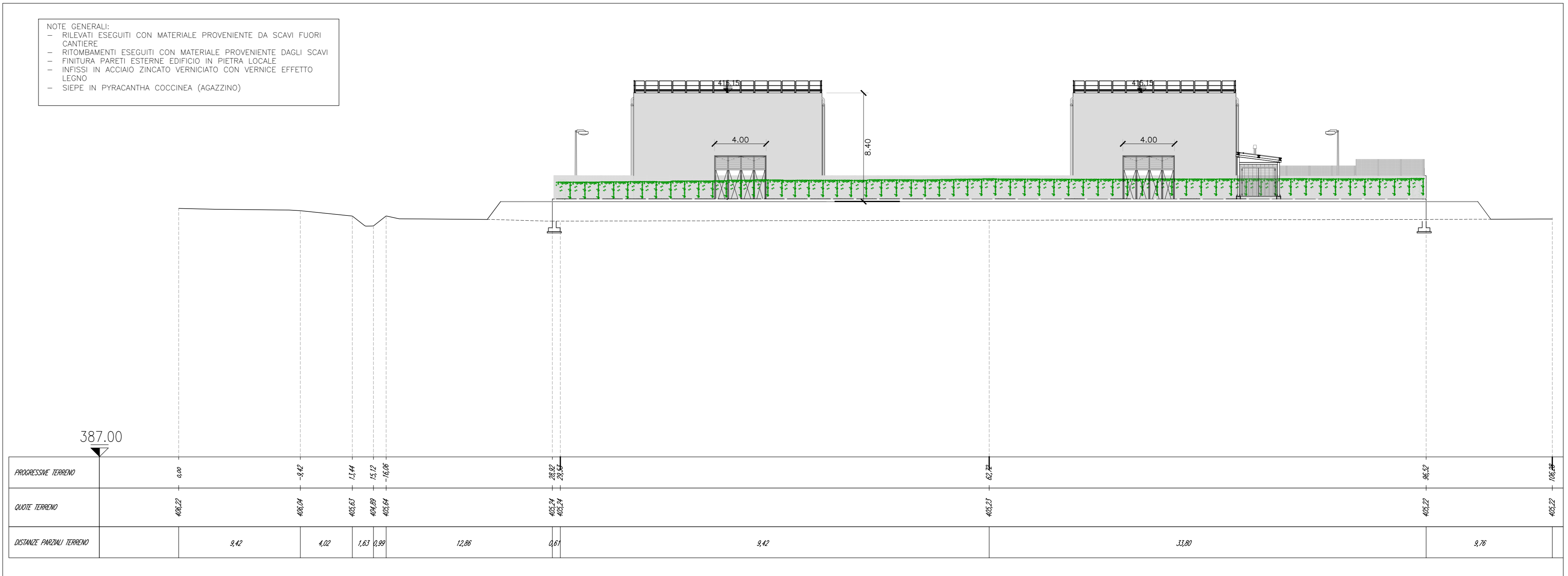




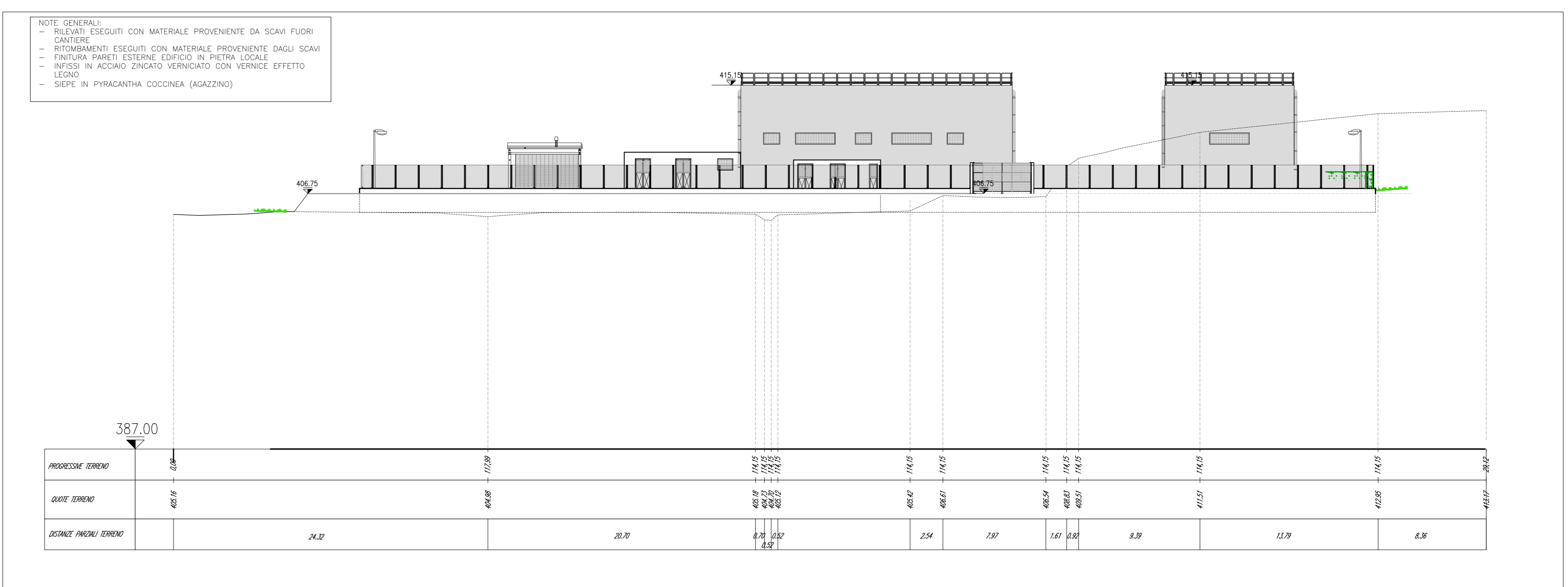
PLANIMETRIA GENERALE
SCALA 1: 500



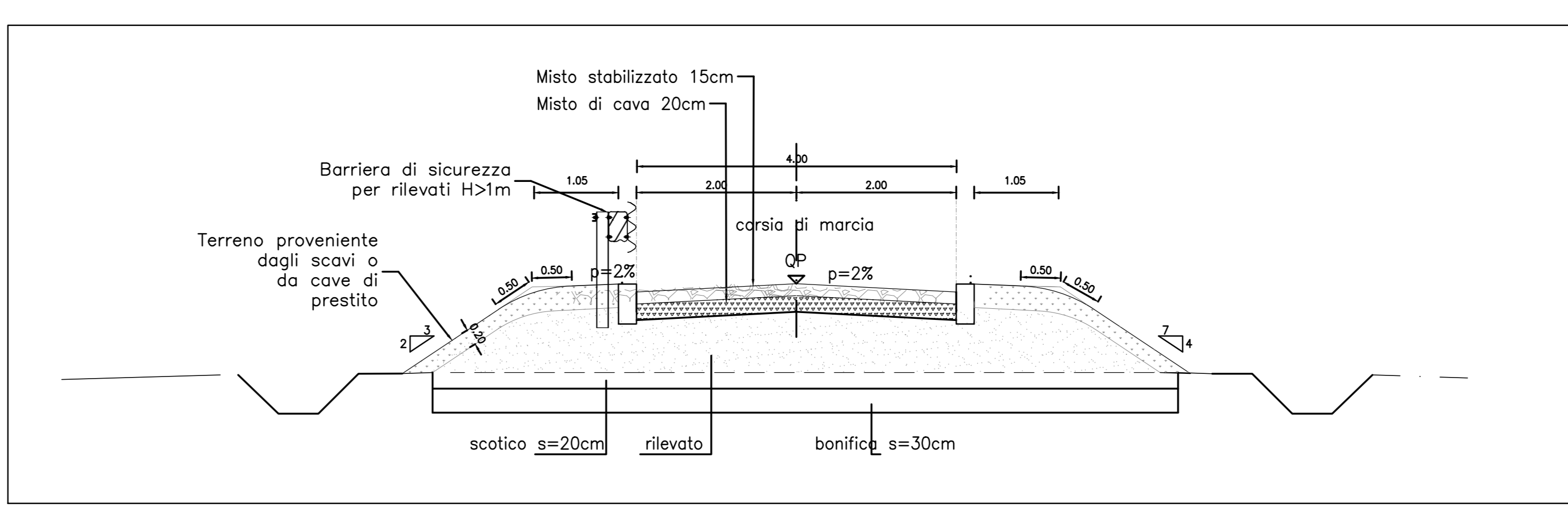
PROSPETTO 3
SCALA 1: 200



PROSPETTO 1
SCALA 1: 200



PROSPETTO 2
SCALA 1: 200



SEZIONE TIPO STRADA - Scala 1:50



PRESIDENZA DEL CONSIGLIO DEI MINISTRI
MESSA IN SICUREZZA DEL SISTEMA ACQUEDOTTISTICO DEL PESCHIERA PER L'APPROVVIGIONAMENTO IDRICO DI ROMA CAPITALE E DELL'AREA METROPOLITANA
 IL COMMISSARIO STRAORDINARIO ING. PhD MASSIMO SESSA
 SUB COMMISSARIO ING. MASSIMO PATERNOSTRO

aceq
acqua
 ACEA ATO 2 SPA

aceq
 Supporto e Servizi

ELABORATO
A194PD SGR D136 7
COD. ATO2_APE10116
 DATA OTTOBRE 2019 | SCALA VARE

| AGG. N. | DATA | NOTE | FIRMA |
|---------|-------|--|-------|
| 1 | 06-19 | AGGIORNAMENTO PER SA | |
| 2 | 06-20 | AGGIORNAMENTO ELABORATI | |
| 3 | 06-20 | AGGIORNAMENTO ELABORATI | |
| 4 | 06-21 | AGGIORNAMENTO TAVOLE SUI LPP | |
| 5 | 06-21 | AGGIORNAMENTO ELABORATI | |
| 6 | 06-22 | AGGIORNAMENTO LPP | |
| 7 | 06-23 | AGGIORNAMENTO ED AGGIORNAMENTI IN AMBITO METROPOLITANO | |

TEAM DI PROGETTAZIONE

CAPO PROGETTO
 Ing. Giorgio Marchetti

REDAZIONE
 Ing. Vittorio Angeloni
 Ing. Matteo Botticelli
 Ing. Paolo Di Biase
 Ing. Roberto Biagi
 Ing. Claudio Lunardi

ASPECTI AMBIENTALI
 Geom. Stefano Pizzetti

ATTIVITA' TECNICHE DI SUPPORTO
 Geom. Stefano Pizzetti

ATTIVITA' PATRIMONIALI
 Geom. Fabio Scarpini

Hanno collaborato:
 Geom. Eliseo Pozzi
 Ing. Matteo Botticelli
 Ing. Paolo Di Biase
 Ing. Roberto Biagi
 Ing. Claudio Lunardi
 Geom. PhD Paolo Caporaso
 Geom. Stefano Pizzetti
 Geom. Filippo Arca
 Ing. Francesco Cini

Geom. Mirco Fivini
 Geom. Stefano Pizzetti
 Geom. Valerio Di Carlo
 Geom. Fabio Frazza
 Geom. Irene Cristiani

Geom. Massimo Roberto Zappalà
 Geom. Veronika Cecchetti
 Per. Ing. Riccardo Caporaso
 Per. Ing. Valerio Cavallone
 Ing. Lorenzo Marci

IL RESPONSABILE DEL PROCEDIMENTO
 Ing. PhD Alessio Delle Site

SUPPORTO AL RESPONSABILE DEL PROCEDIMENTO
 Dott. Avv. Vittorio Germani
 Sig.ra Claudia Sacchetti
 Ing. Barbara Paglia

CONSULENTE
 Ing. Biagio Eranno

Progetto di sicurezza e ammodernamento dell'approvvigionamento della città metropolitana di Roma
 "Messa in sicurezza e ammodernamento del sistema idrico del Peschiera".
 L.n.108/2021, ex DL n.77/2021 art. 44 Allegato IV

NUOVO TRONCO SUPERIORE ACQUEDOTTO DEL PESCHIERA
 dalle Sorgenti alla Centrale di Salisano
 CUP 633E1700400006

PROGETTO DEFINITIVO

NUOVO TRONCO SUPERIORE ACQUEDOTTO DEL PESCHIERA
 OPERE PRESSO SAN GIOVANNI REATINO - SISTEMAZIONI ESTERNE