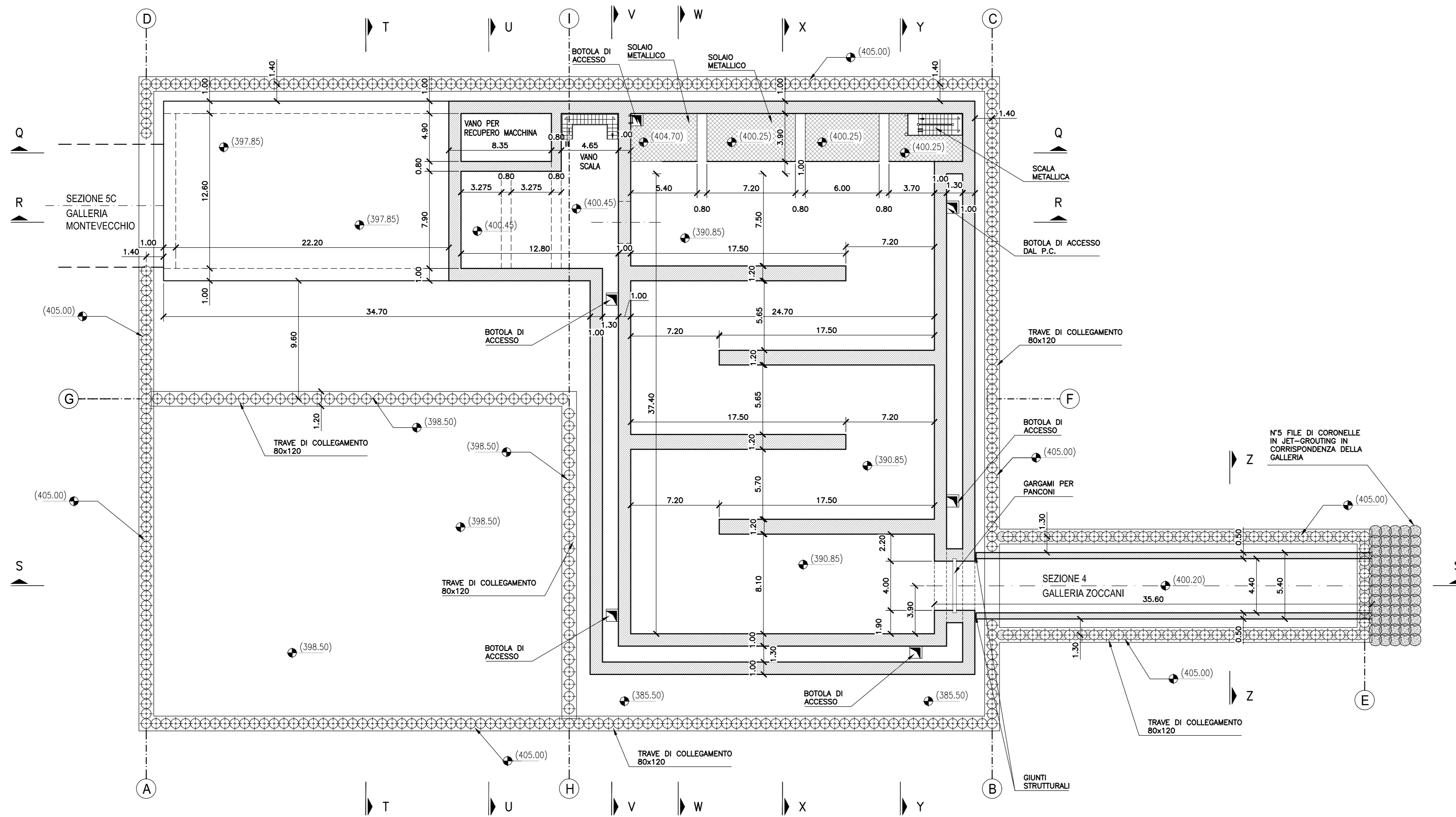
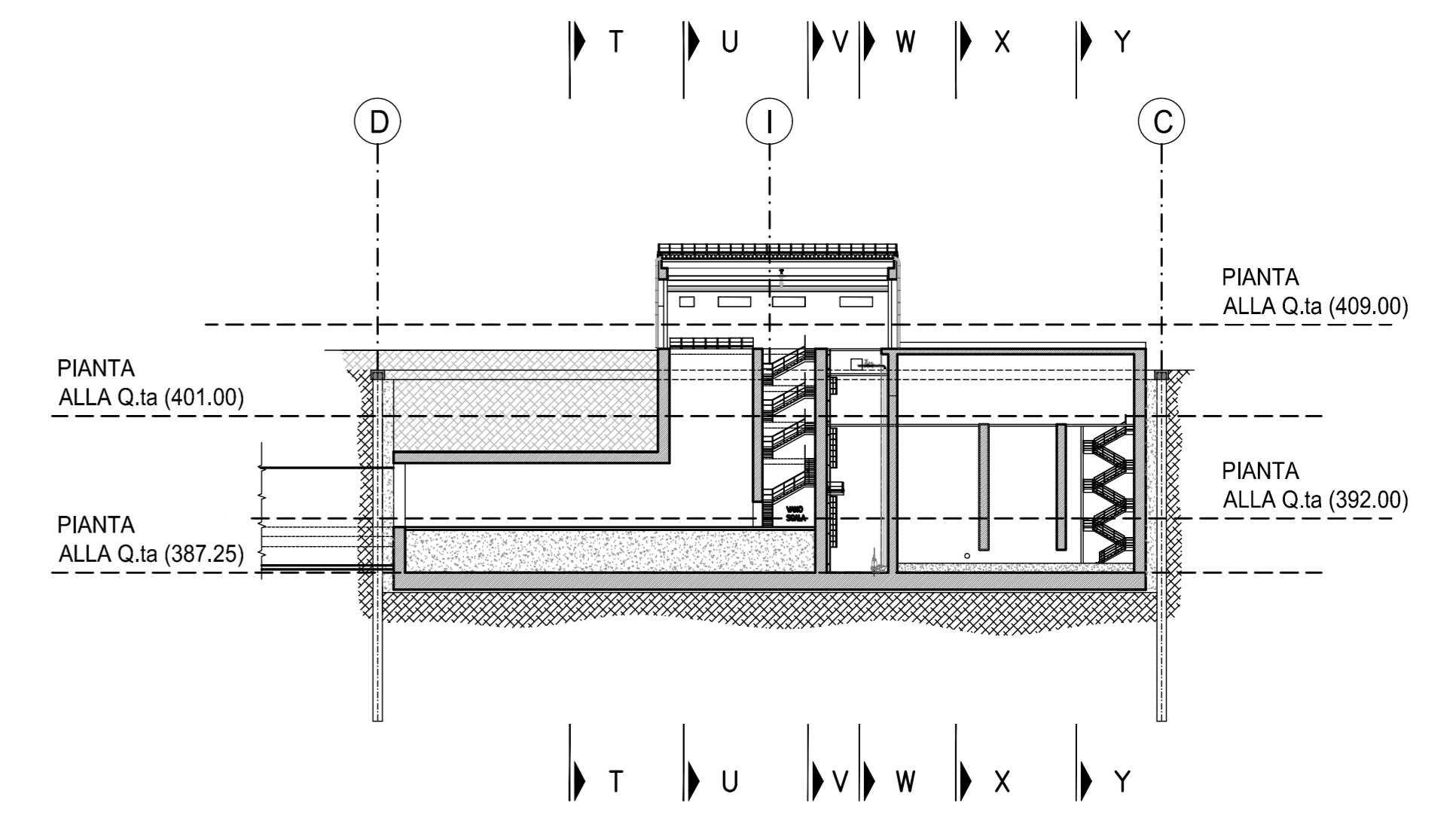


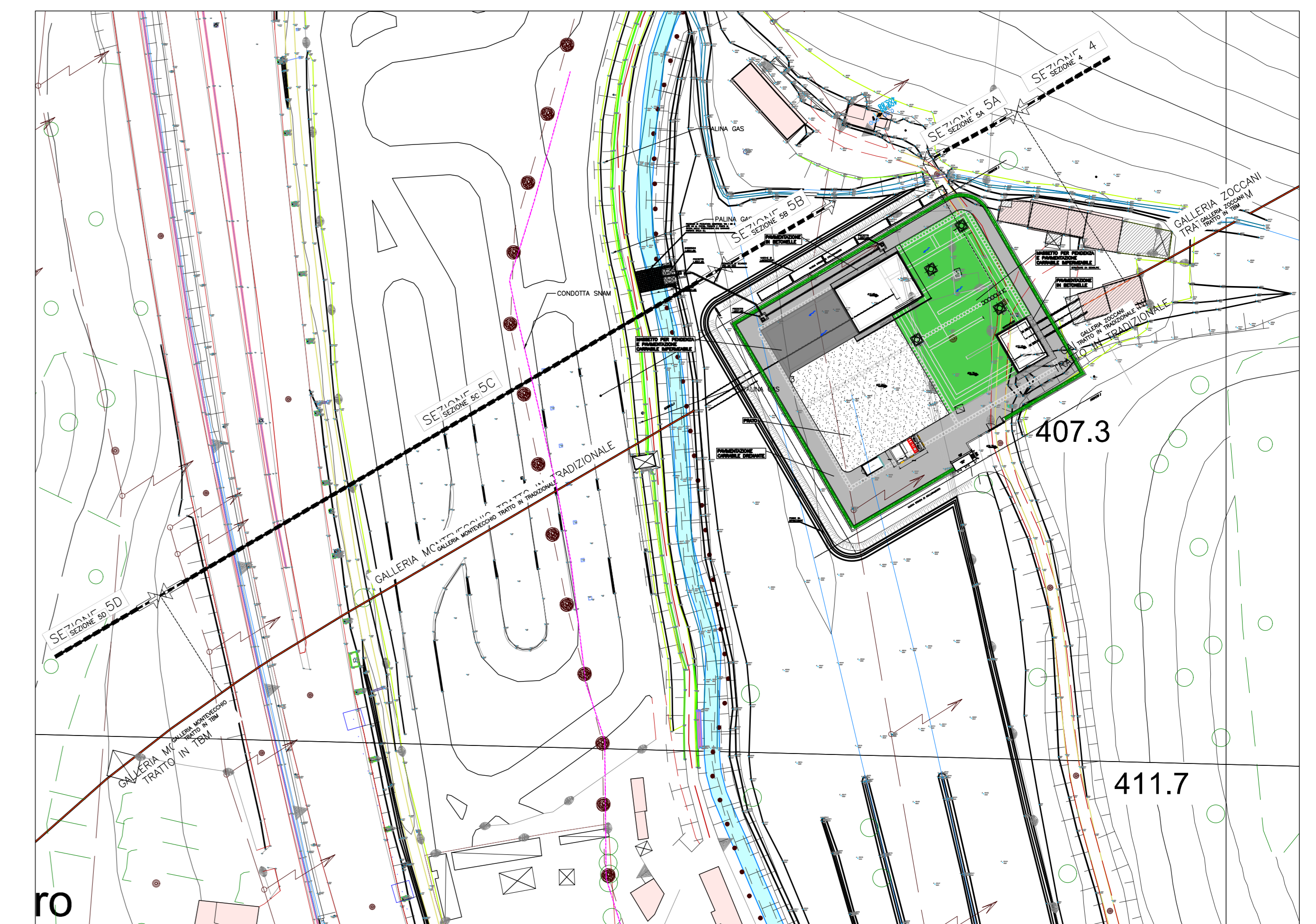
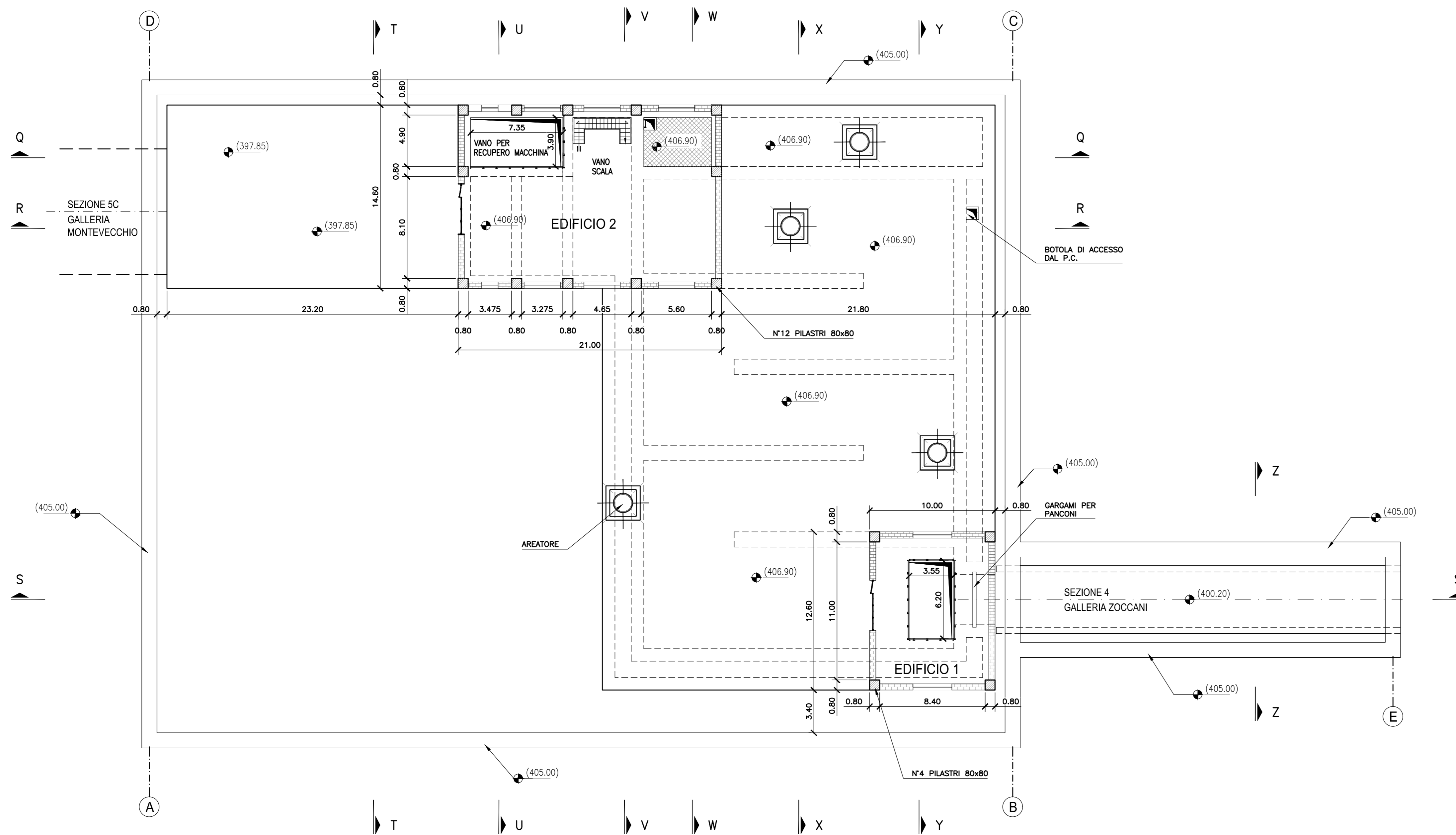
PIANTA
ALLA Q.ta (401.00)
scala 1:200



SEZIONE CHIAVE



PIANTA
ALLA Q.ta (409.00)
scala 1:200



ro
PLANIMETRIA GENERALE - SCALA 1:1000



PRESIDENZA DEL CONSIGLIO DEI MINISTRI
MESSA IN SICUREZZA DEL SISTEMA ACQUEDOTTISTICO DEL
PESCHIERA PER L'APPROVVIGIONAMENTO IDRICO
DI ROMA CAPITALE E DELL'AREA METROPOLITANA

IL COMMISSARIO STRAORDINARIO ING. PHD MASSIMO SESSA
SUB COMMISSARIO ING. MASSIMO PATERNOSTRO

aceq
ACEA ATO 2 SPA

oceo
ingegneria e servizi

ELABORATO
A194PD SGR D295 1
COD. ATO2 APE10116
DATA OTTOBRE 2022 SCALA 1:200

AGG. N.	DATA	NOTE	FIRMA
1			
2	APR-23	INTERFERENZE ED AGGIORNAMENTI IN AMBITO AUTORIZZATIVO	
3			
4			
5			
6			
7			

IL RESPONSABILE DEL PROCEDIMENTO
Ing. PHD Alessio Delle Site

SUPPORO AL RESPONSABILE DEL PROCEDIMENTO
Dott. avv. Vittorio Geronzi
Sig.ra Claudia Isobelli
Ing. Barbara Pagli

CONSULENTE
Ing. Biagio Esterna

Progetto di sicurezza e ammodernamento dell'approvvigionamento idrico del sistema metropolitano di Roma
Messa in sicurezza e ammodernamento del sistema idrico del Peschiera
L.n.108/2021, ex DL n.77/2021 art. 44 Allegato IV

NUOVO TRONCO SUPERIORE ACQUEDOTTO DEL PESCHIERA dalle Sorgenti alla Centrale di Salsano
CUP 033E17000400006

PROGETTO DEFINITIVO

TEAM DI PROGETTAZIONE
CAPO PROGETTO: Ing. Sergio Marchetti
IDRICA: Ing. Paolo Biondini
SECONDA E PROLOGIA: Ing. Paolo Biondini
SECONDA E STRUTTURE: Ing. Angelo Morazzini
ASPECTI AMBIENTALI: Ing. Nicola Strazzullo
ATTIVITA' TECNICHE DI SUPPORTO: Ing. Stefano Falaschi
ATTIVITA' PATRIMONIALI: Geom. Fabio Rompi

Hanno collaborato:
Ing. Enzo Pozzi
Ing. Andrea Anselmi
Ing. Matteo Bellischi
Ing. PhD Chiara Petrelli
Paes. Fabio Denora
Ing. Claudia Luvato
Geom. PHD Paolo Copponi
Geom. Marina Trilli
Geom. Vittorio Ciccarelli
Per. Ing. Riccardo Gagliardi
Geom. Fabio Ferra
Ing. Francesco Gazi

Geom. Mirco Fritzu
Geom. Veronica Ciccarelli
Per. Ing. Riccardo Gagliardi
Per. Ing. Stefano Cossari
Ing. Lorenzo Merlini

OPERE PRESSO SAN GIOVANNI REATINO - PIANTE MANUFATTO - TAV 2/3