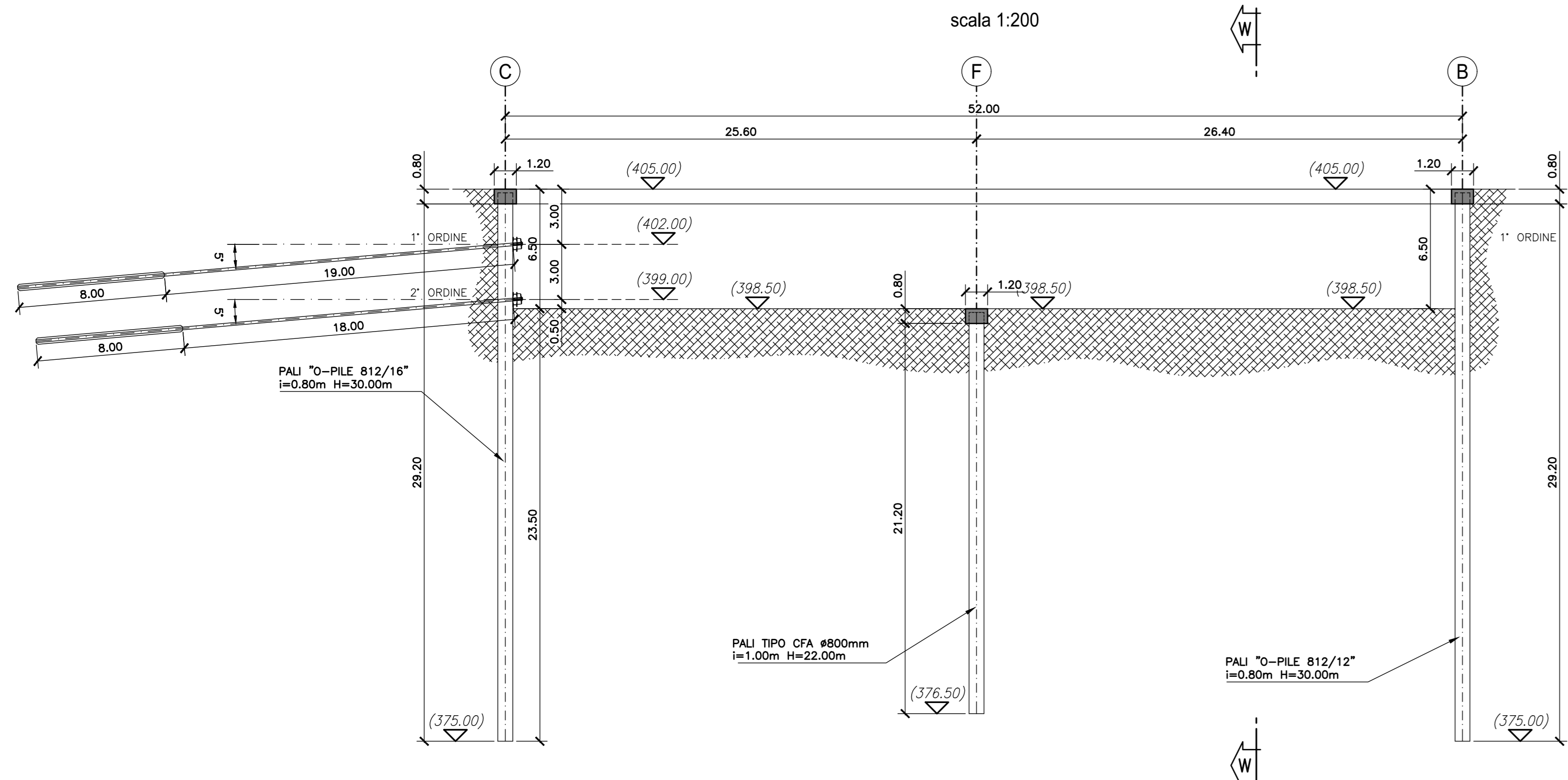


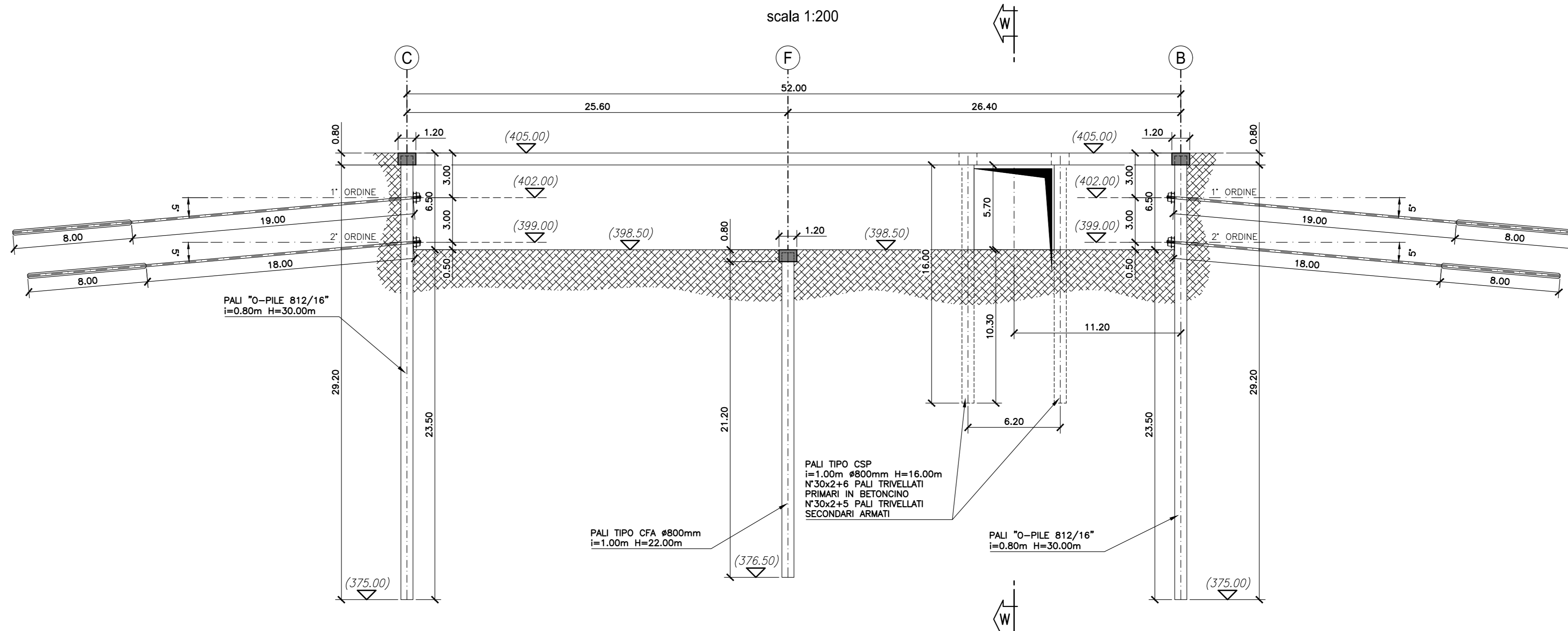
SEZIONE X-X - FASE - A / B

scala 1:200



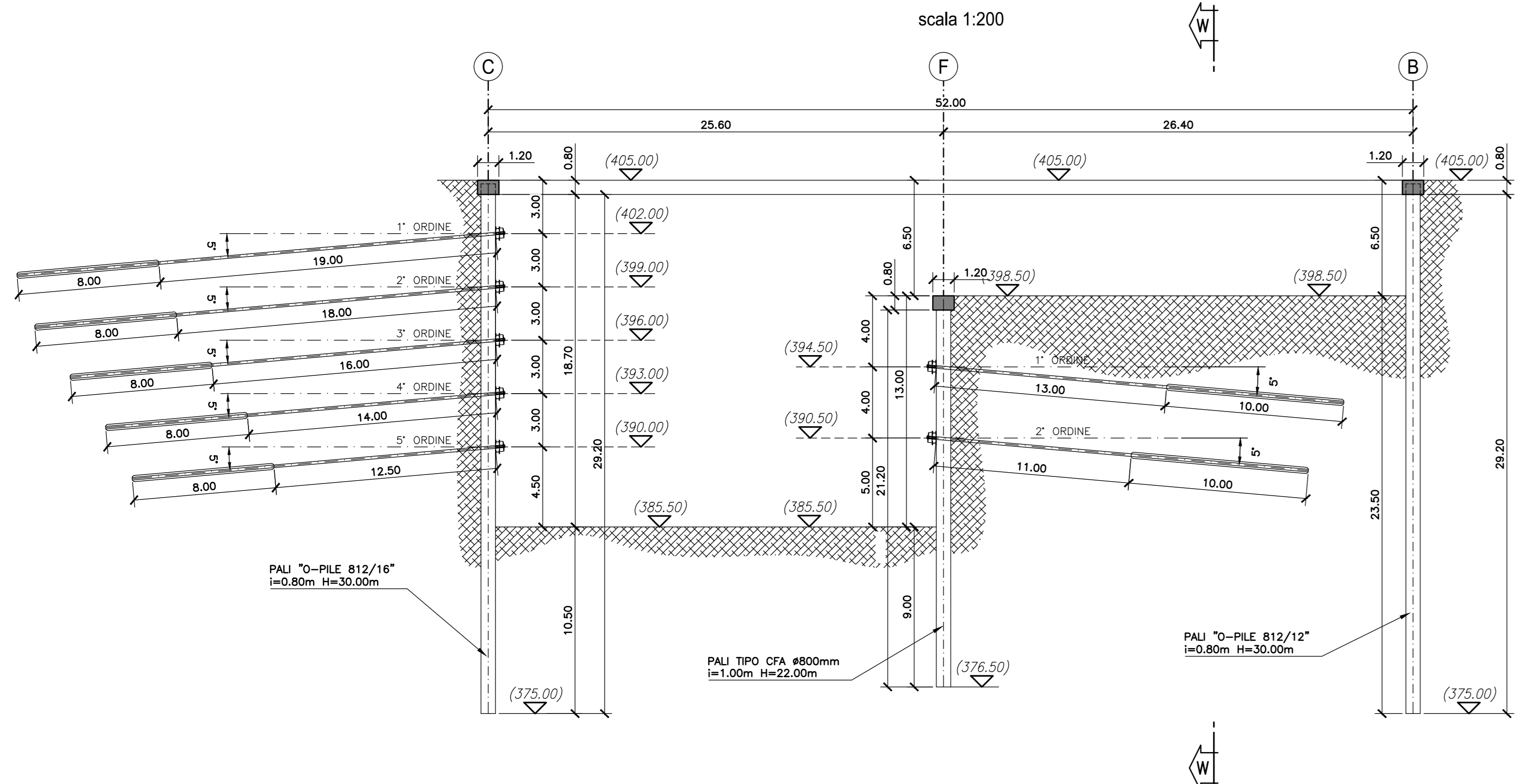
SEZIONE Y-Y - FASE - A / B

scala 1:200



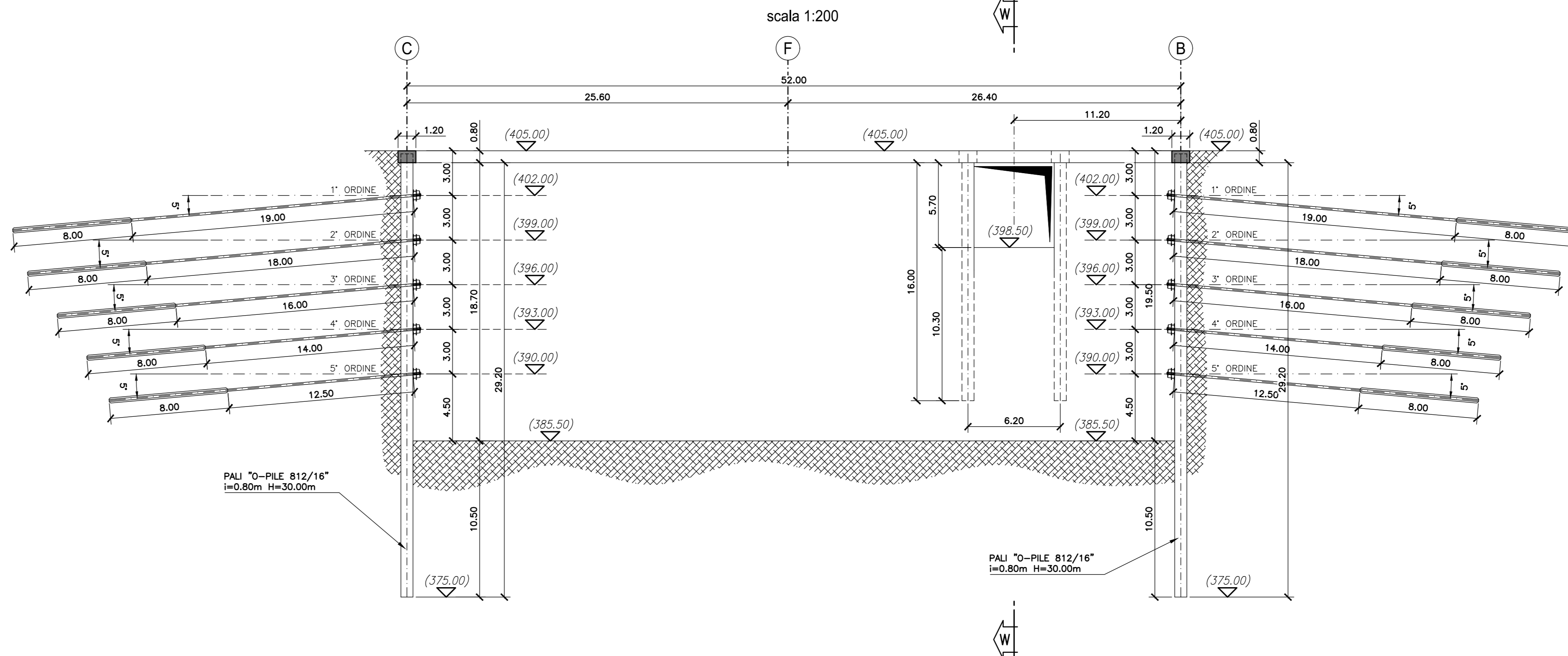
SEZIONE X-X - FASE - C

scala 1:200



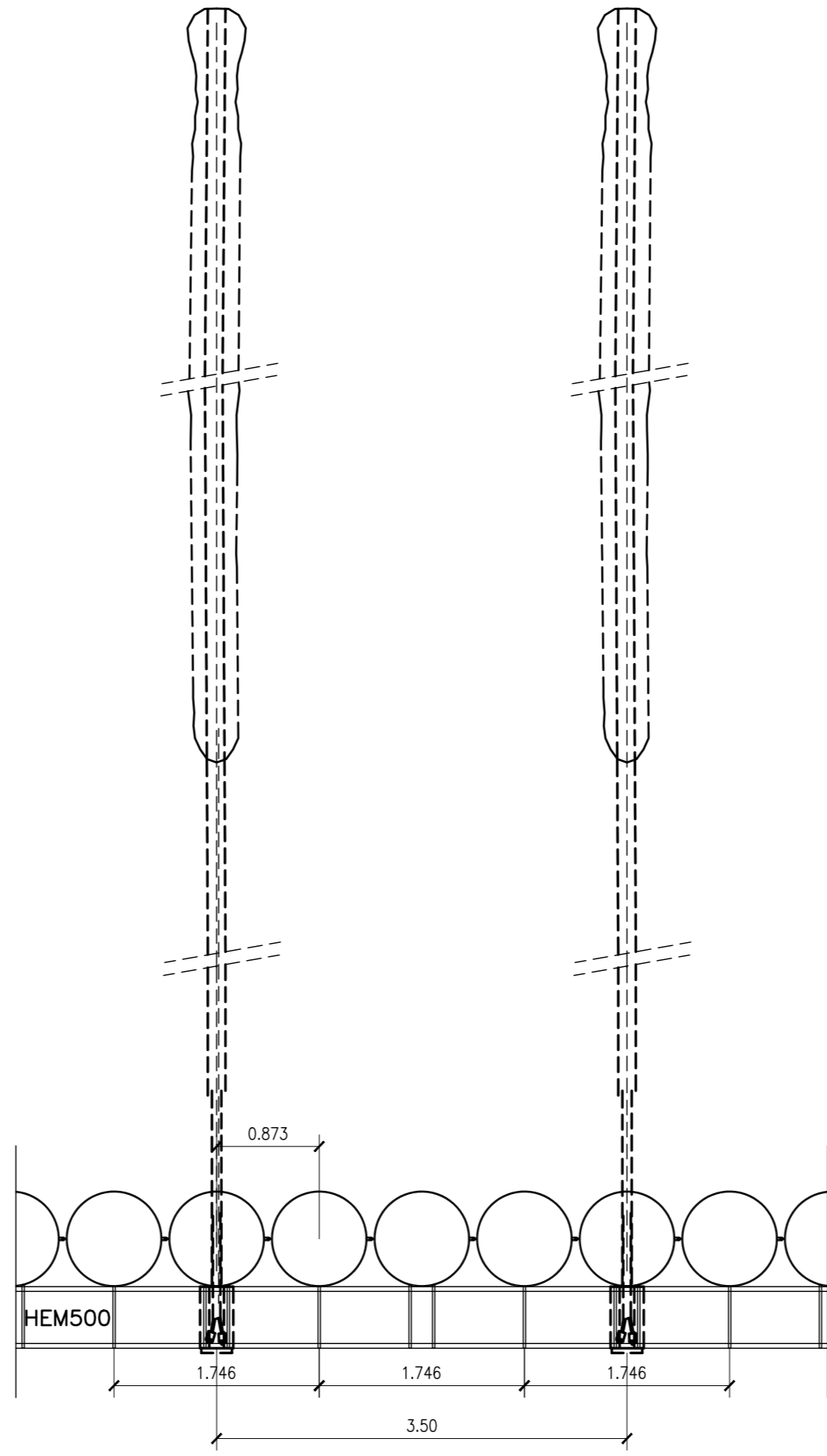
SEZIONE Y-Y - FASE - C

scala 1:200



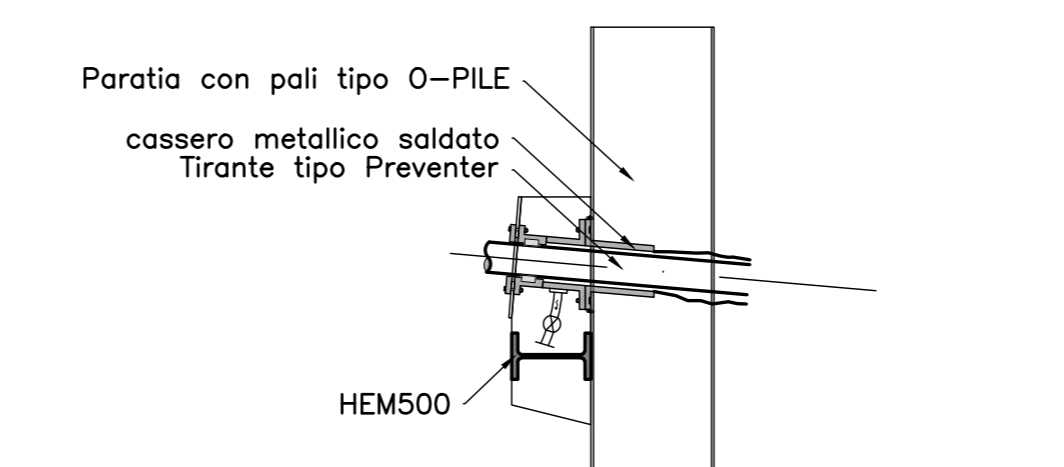
PIANTA TIRANTE TIPO PREVENTER SU PALO TIPO O-PILE

scala 1:50



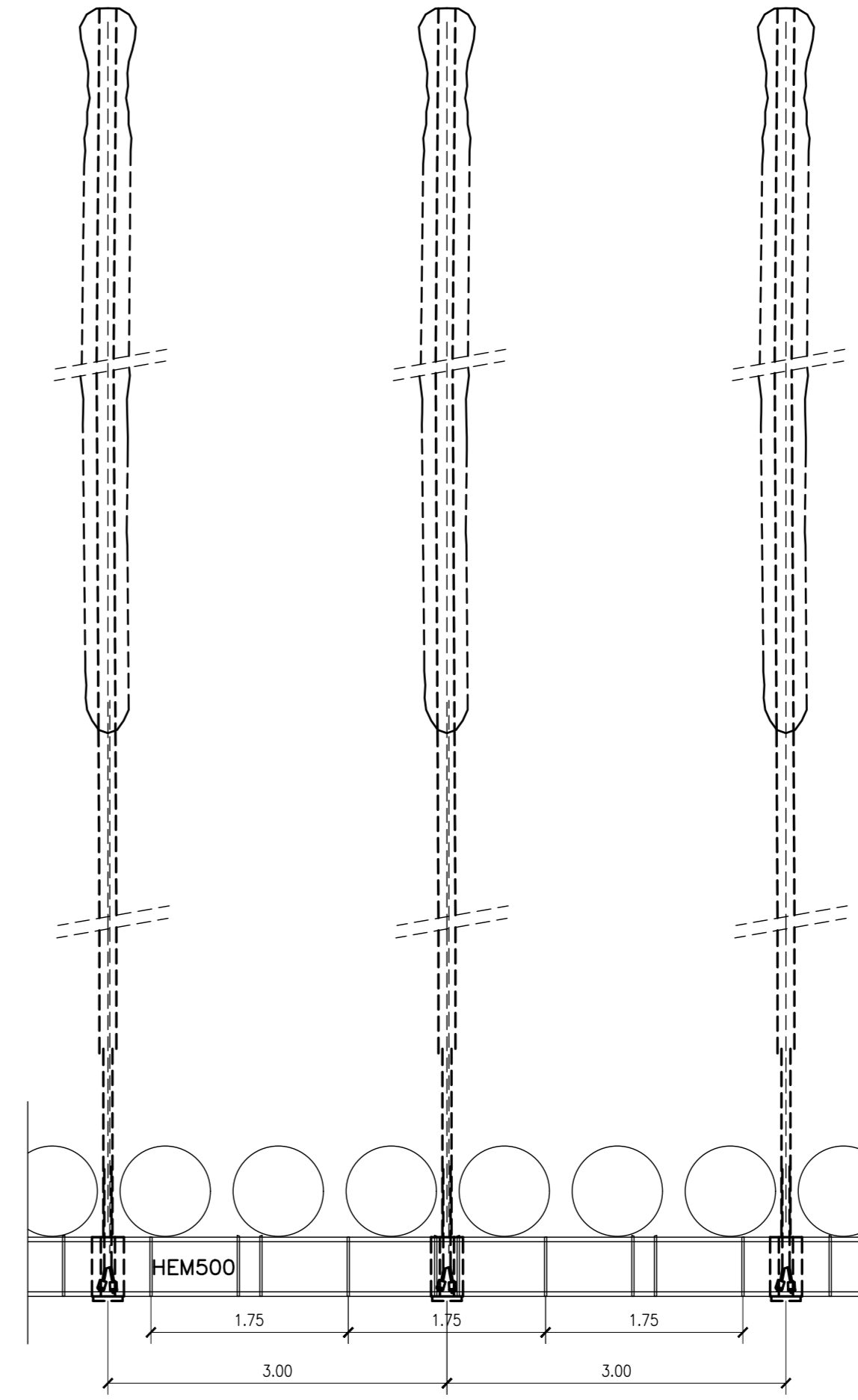
SEZIONE TIPO TIRANTE TIPO PREVENTER SU PALO TIPO O-PILE

scala 1:50



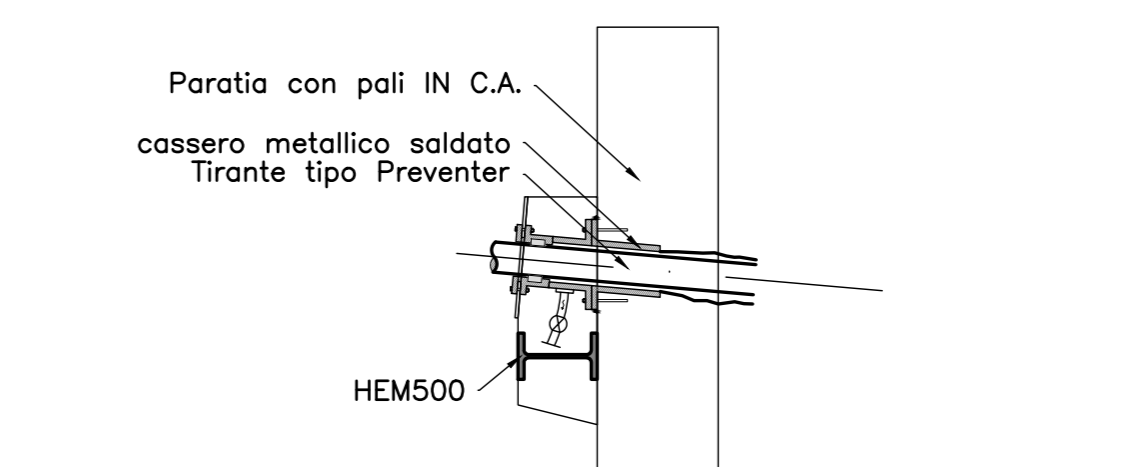
PIANTA TIRANTE TIPO PREVENTER SU PALO TIPO CFA-CSP

scala 1:50



SEZIONE TIPO TIRANTE TIPO PREVENTER SU PALO TIPO CFA-CSP

scala 1:50



TIRANTI SU PALI "O-PILE 812/16" H = 30.00 m

n° 5 ORDINI

ORDINE	QUOTA DAL P.C.	D. PERF. (mm)	n° TREFOLI	AREA (mm²)	L. PASSIVA (m)	L. ATTIVA (m)	INTERAS. (m)	INCLINAZ.	PRECARICO [kN]
1	-3.00 m	200	5	140	19.00	12.00	1.75	5°	250
2	-6.00 m	200	5	140	18.00	12.00	1.75	5°	200
3	-9.00 m	200	5	140	16.00	10.00	3.50	5°	150
4	-12.00 m	200	5	140	14.00	10.00	3.50	5°	300
5	-15.00 m	200	5	140	12.50	10.00	3.50	5°	250

TIRANTI SU PALI TIPO CFA Ø800mm H = 22.00 m

n° 2 ORDINI

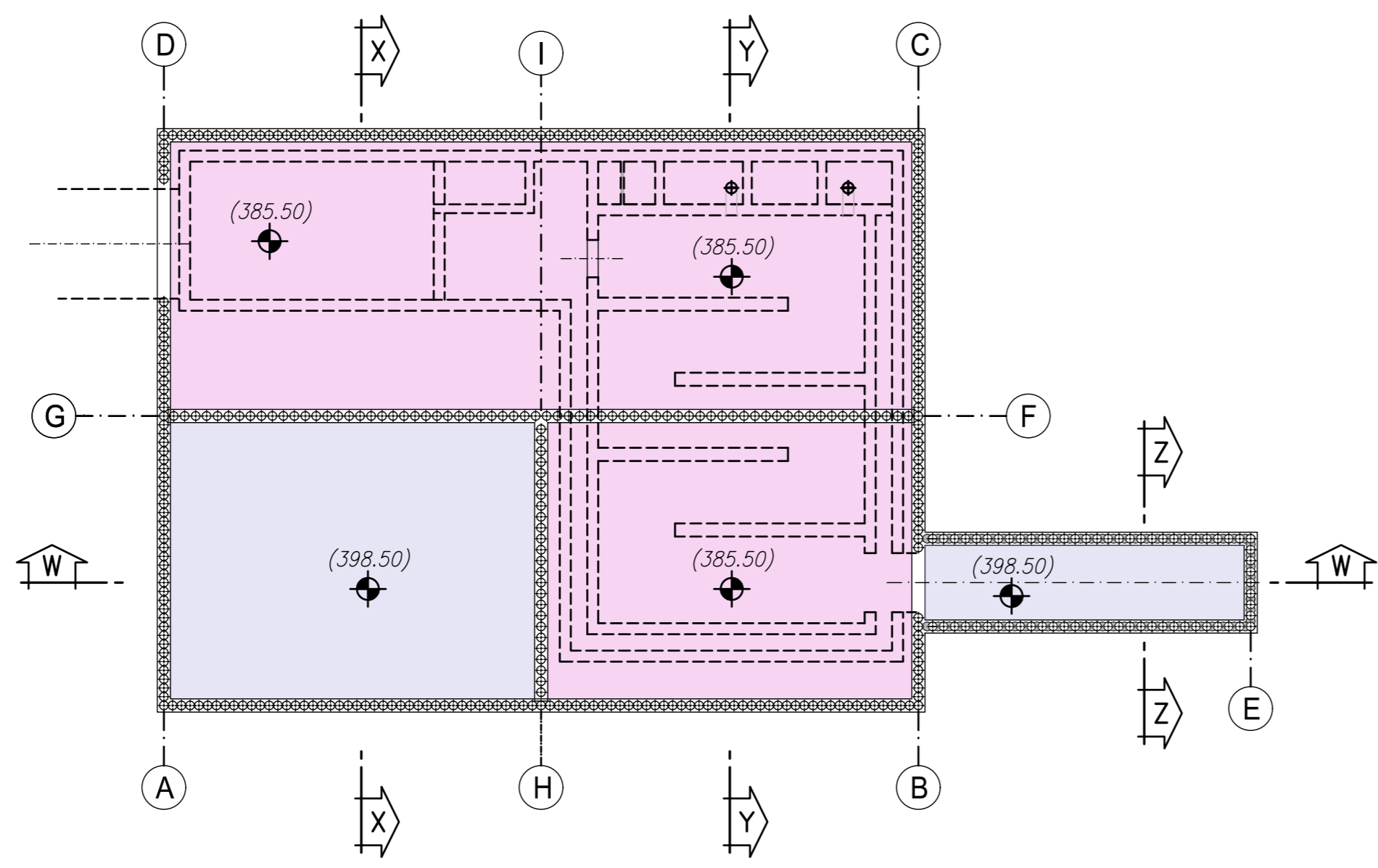
ORDINE	QUOTA DAL P.C.	D. PERF. (mm)	n° TREFOLI	AREA (mm²)	L. PASSIVA (m)	L. ATTIVA (m)	INTERAS. (m)	INCLINAZ.	PRECARICO [kN]
1	-4.00 m	200	5	140	13.00	10.00	3.00	5°	
2	-8.00 m	200	5	140	11.00	10.00	3.00	5°	

TIRANTI SU PALI TIPO CSP Ø800mm H = 16.00m

n° 1 ORDINE

ORDINE	QUOTA DAL P.C.	D. PERF. (mm)	n° TREFOLI	AREA (mm²)	L. PASSIVA (m)	L. ATTIVA (m)	INTERAS. (m)	INCLINAZ.	PRECARICO [kN]
1	-4.00 m	200	5	140	10.00	10.00	2.00	5°	

PIANTA CHIAVE





PRESIDENZA DEL CONSIGLIO DEI MINISTRI
MESSA IN SICUREZZA DEL SISTEMA ACQUEDOTTISTICO DEL PESCHIERA PER L'APPROVVIGIONAMENTO IDRICO DI ROMA CAPITALE E DELL'AREA METROPOLITANA
IL COMMISSARIO STRAORDINARIO ING. PH.D MASSIMO SESSA
SUB COMMISSARIO ING. MASSIMO PATERNOSTRO

aceq
ACEA ATO 2 SPA

oceo
ing. Stefano Pavesi

ELABORATO: **A194PD SGR D302 1**
COD. ATO2 APE10116
 DATA: OTTOBRE 2022 | SCALA: 1:200

AGG. N. | DATA | NOTE | FIRMA

1	APR-23	INTERFERENZE IN AGENZIA	
2			
3			
4			
5			
6			
7			

IL RESPONSABILE DEL PROCEDIMENTO
 Ing. PH.D Alessio Delle Site

SUPPORTO AL RESPONSABILE DEL PROCEDIMENTO
 Dott. avv. Vittorio Gennari
 Sig.ra Claudia Iacobelli
 Ing. Barbara Pagli

CONSULENTE
 Ing. Stigoli Ernesto

Progetto di sicurezza e ammodernamento dell'approvvigionamento idrico della città metropolitana di Roma.
 Messa in sicurezza e ammodernamento del sistema idrico del Peschiera.
 L.n.108/2021, ex DL n.77/2021 art. 44 Allegato IV

NUOVO TRONCO SUPERIORE ACQUEDOTTO DEL PESCHIERA dalle Sorgenti alla Centrale di Salisano
 CUP: 033E1700400006

PROGETTO DEFINITIVO

TEAM DI PROGETTAZIONE

CAPO PROGETTO
 Ing. Roberto Marzetti

SECONDA E PROLOGO
 Geom. Stefano Totti

SECONDA E STRUTTURE
 Ing. Angelo Marzetti

ASPECTI AMBIENTALI
 Ing. Nicola Di Stasio

ATTIVITÀ TECNICHE DI SUPPORTO
 Geom. Fabio Frasca

NONO COLLABORATORI
 Ing. Geol. Eliseo Pozzi
 Ing. Nicola Anselmi
 Ing. Matteo Battistini
 Ing. PH.D Chiara Pavesi
 Pavesi, Fabrizio Denora
 Ing. Roberto Biagi
 Ing. Claudia Lanterna
 Geom. PH.D Paolo Caporaso
 Geom. Simona Fazio
 Geom. Yusuf Abu Sabha
 Geom. Filippo Anselmi
 Ing. Francesco Gizzi

NUOVO TRONCO SUPERIORE ACQUEDOTTO DEL PESCHIERA
OPERE PRESSO SAN GIOVANNI REATINO - FASI REALIZZATIVE - SEZIONI TAV 2/2

Geom. Mirco Ffrin
 Geom. Mariano Trilli
 Geom. Vito Di Carlo
 Geom. Fabio Frasca
 Geom. Irene Cristini
 Geom. Massimo Roberto Zoppo
 Geom. Veronica Cecchetti
 Per. Ing. Riccardo Gagliardi
 Per. Ing. Valerio Costantini
 Ing. Lorenzo Merlini