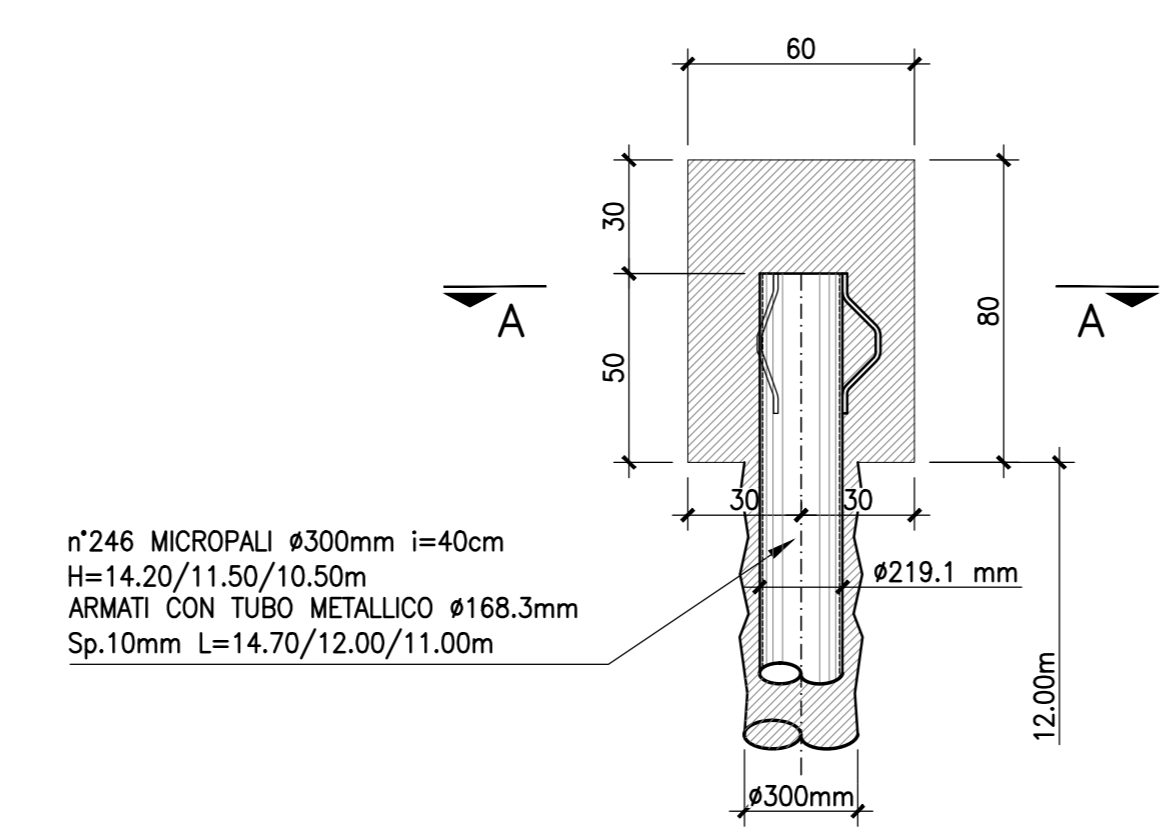
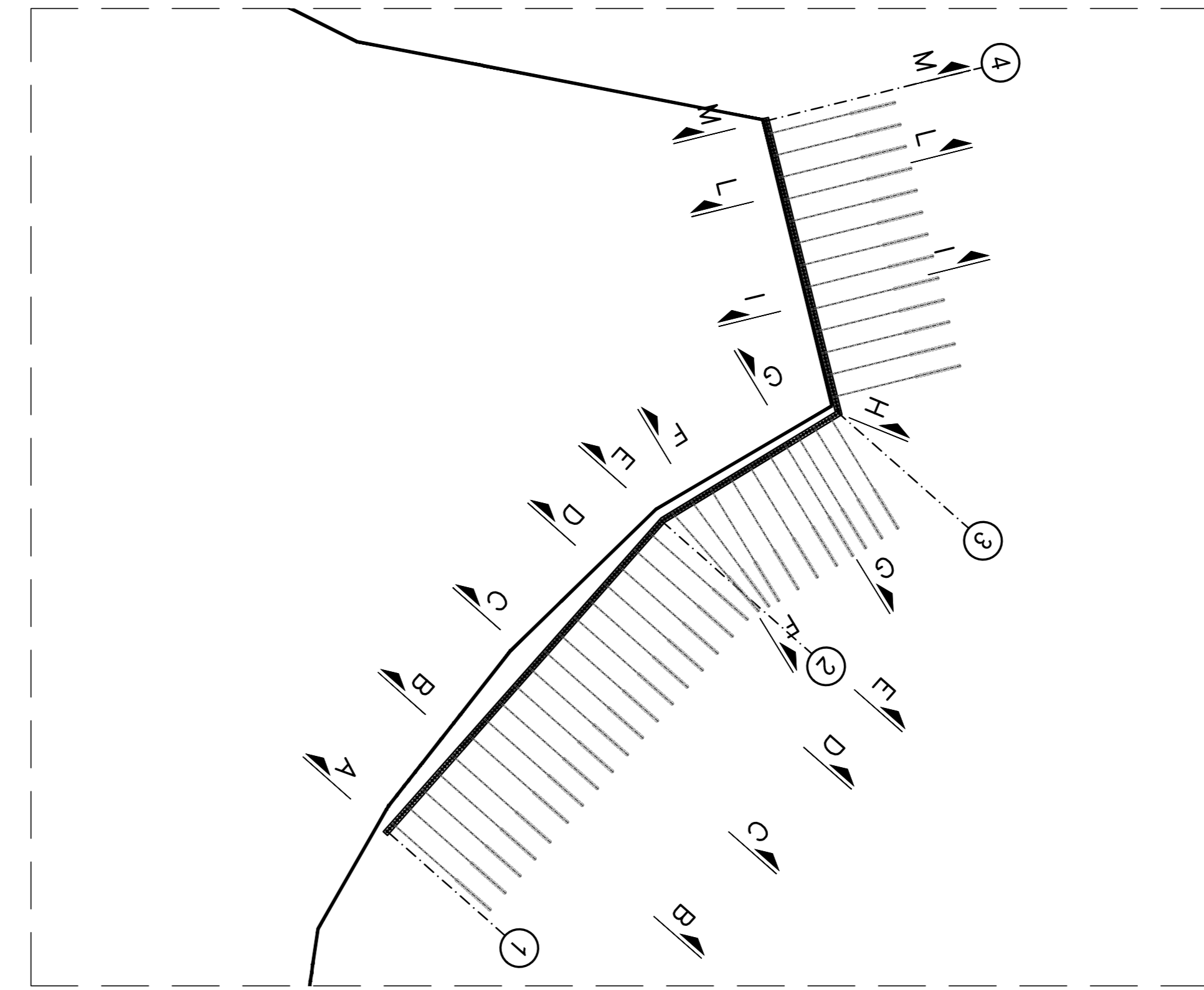


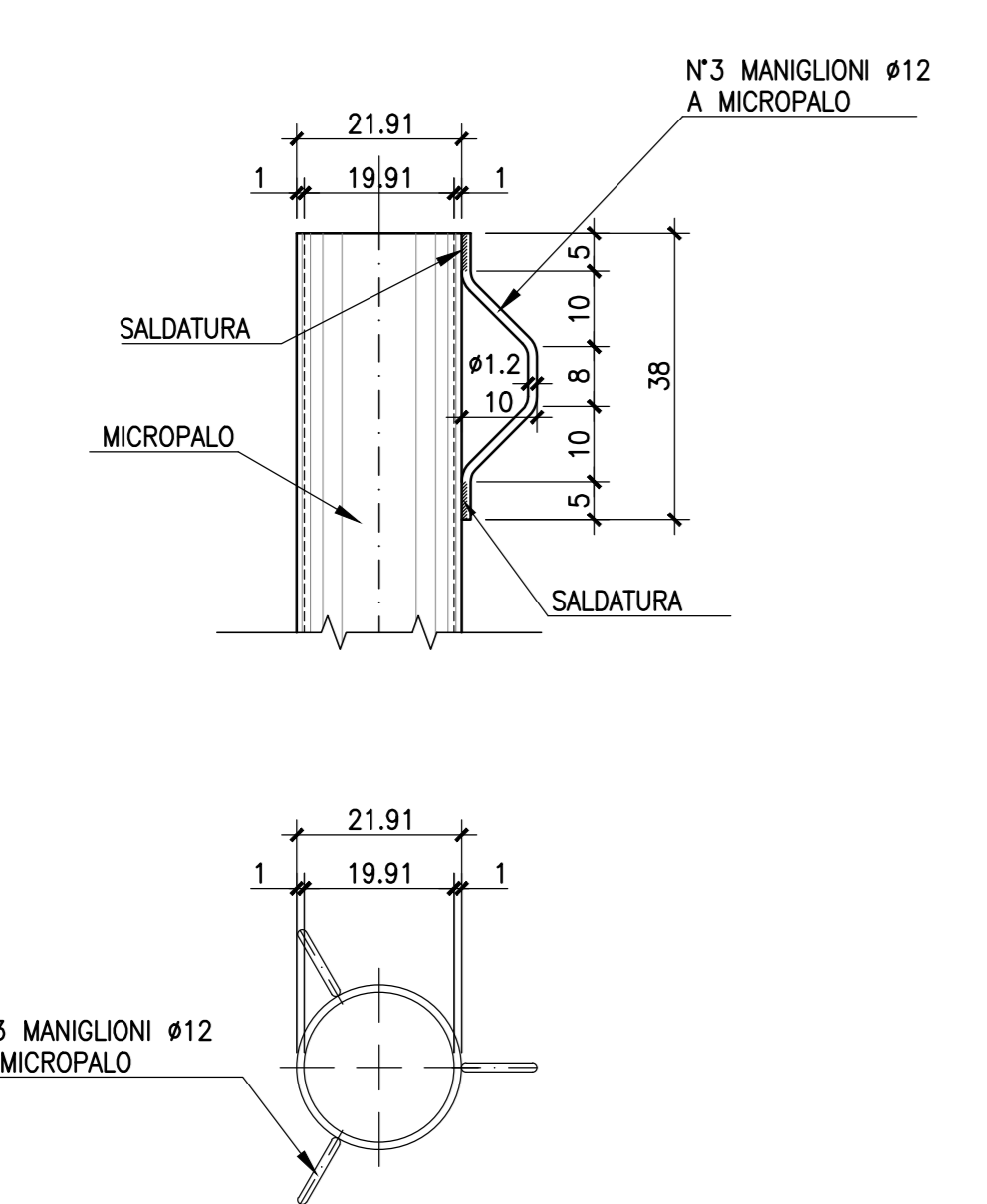
SEZIONE TRASVERSALE CORDOLO 60x80  
scala 1:20



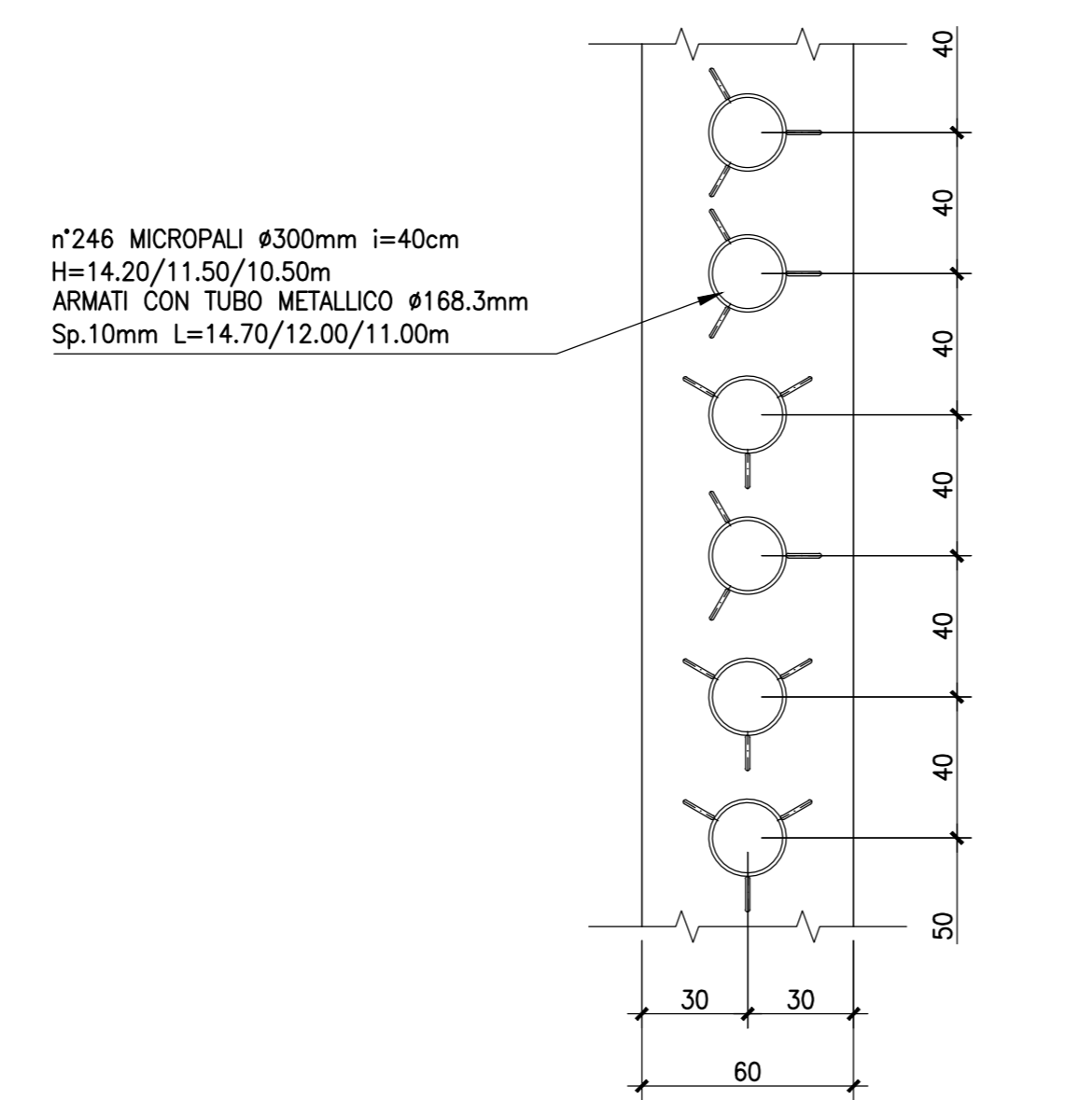
STRALCIO PLANIMETRICO  
scala 1:500



PARTICOLARI ANCORAGGIO DEL  
MICROPALO NEL CORDOLO IN C.A.  
scala 1:10



SEZIONE A-A  
scala 1:20



PLANIMETRIA INQUADRAMENTO

**PRESIDENZA DEL CONSIGLIO DEI MINISTRI**  
MESSA IN SICUREZZA DEL SISTEMA ACQUEDOTTISTICO  
DEL PESCHIERA PER L'APPROVVIGIONAMENTO IDRICO  
DI ROMA CAPITALE E DELL'AREA METROPOLITANA

IL COMMISSARIO STRAORDINARIO ING. PhD MASSIMO SESSA  
SUB COMMISSARIO ING. MASSIMO PATERNOSTRO

**aceq**  
ACEA ATO 2 SPA

**aceq**  
Ingegneria e Servizi

ELABORATO  
**A194PD SGR D.303.1**  
**COD. ATO2\_APE10116**  
DATA: OTTOBRE 2022    SCALA: VARE

ACC. N.	DATA	NOTE	FIRMA
1	APP-23	IN AMBITO AUTORIZZATO	
2			
3			
4			
5			
6			
7			

**IL RESPONSABILE DEL PROCEDIMENTO**  
Ing. PhD Alessio Delle Site

**SUPPORTO AL RESPONSABILE DEL PROCEDIMENTO**  
Dott. Avv. Vittorio Germani  
Sig.ra Claudia Isacchini  
Ing. Barnabè Paglia

**CONSULENTE**  
Ing. Biagio L'Erario

Progetto di sicurezza e ammodernamento  
dell'approvvigionamento della città  
metropolitana di Roma  
**COD. ATO2\_APE10116**  
"Messa in sicurezza e ammodernamento del sistema  
idrico del Peschiera".  
L.n.108/2021, ex DL n.77/2021 art. 44 Allegato IV

**NUOVO TRONCO SUPERIORE ACQUEDOTTO  
DEL PESCHIERA  
dalle Sorgenti alla Centrale di Salisano**  
CUP: G33E1700400006

**PROGETTO DEFINITIVO**

**TEAM DI PROGETTAZIONE**

**CAPO PROGETTO**  
Ing. Filippo Marchetti

**FORNITORE**  
Ing. Vittorio Angeloni  
Ing. Matteo Botticelli

**GEOMETRA E INGEGNERIA**  
Ing. PhD Chiara Felletti  
Pere. Federico Genova

**GEOMETRA E STRUTTURE**  
Ing. Roberto Biagi  
Ing. Claudio Lorusso

**ASSETTI AMBIENTALI**  
Ing. Riccardo Pignatelli

**ATTIVITÀ TECNICHE DI SUPPORTO**  
Geom. Simona Pignatelli  
Geom. Filippo Arica

**ATTIVITÀ PATRIMONIALI**  
Geom. Fabio Scarpini  
Ing. Francesco Cicali

**Hanno collaborato:**  
Geom. Mirco Firinu  
Geom. Martina Troisi  
Geom. Valeria Di Carlo  
Geom. Fabio Frazza  
Geom. Irene Cristiani

**NUOVO TRONCO SUPERIORE ACQUEDOTTO DEL PESCHIERA  
OPERE PRESSO SAN GIOVANNI REATINO -  
PARATIA MICROPALI - PIANTE E PARTICOLARI  
COSTRUTTIVI**

Geom. Massimo Roberto Zappalà  
Geom. Veronika Ceccarelli  
Per. Ing. Riccardo Caporini  
Per. Ing. Valerio Cavaliere  
Ing. Loretta Merli