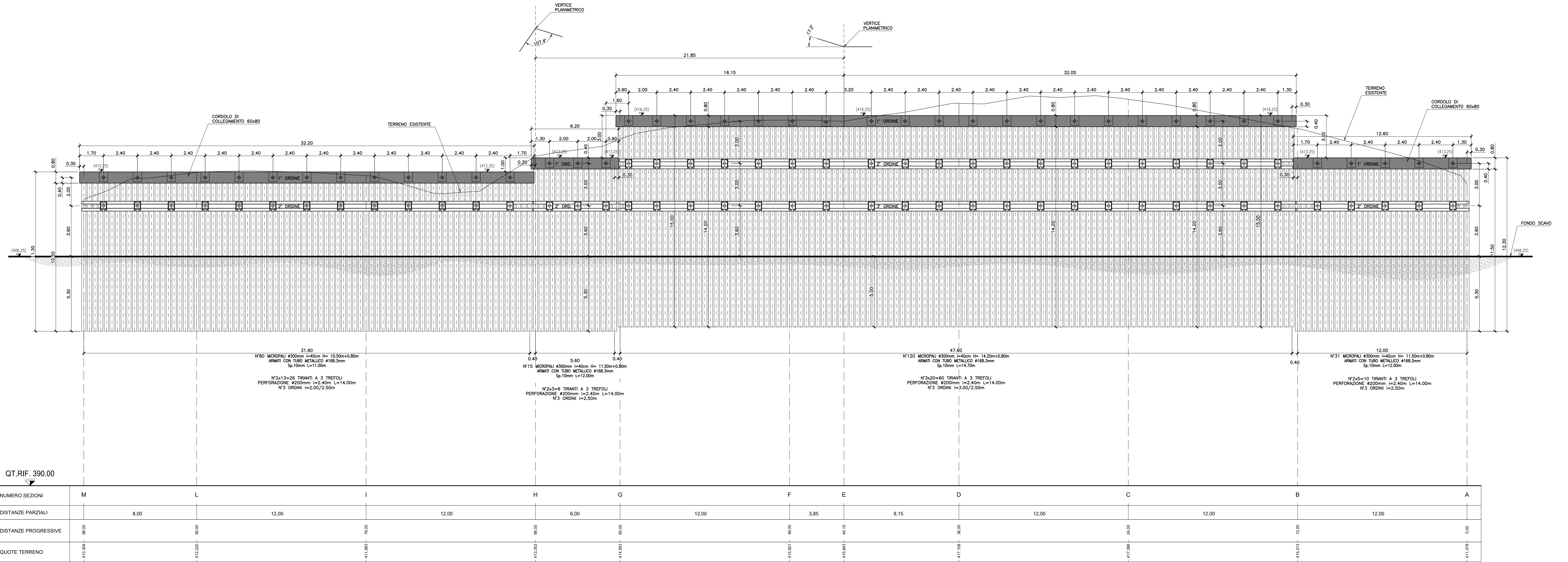
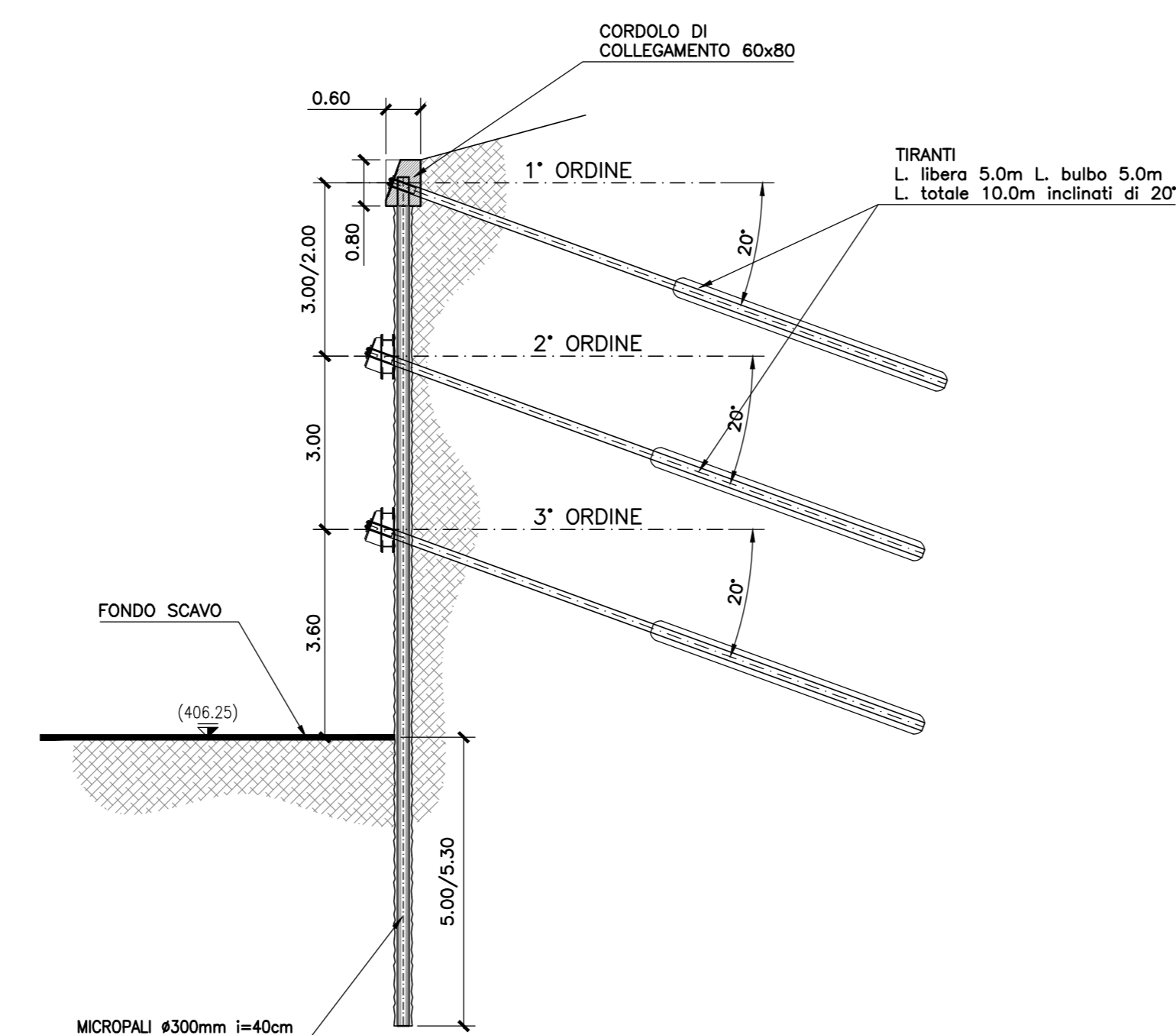


SVILUPPATA IN ASSE PARATIA
scala 1:100

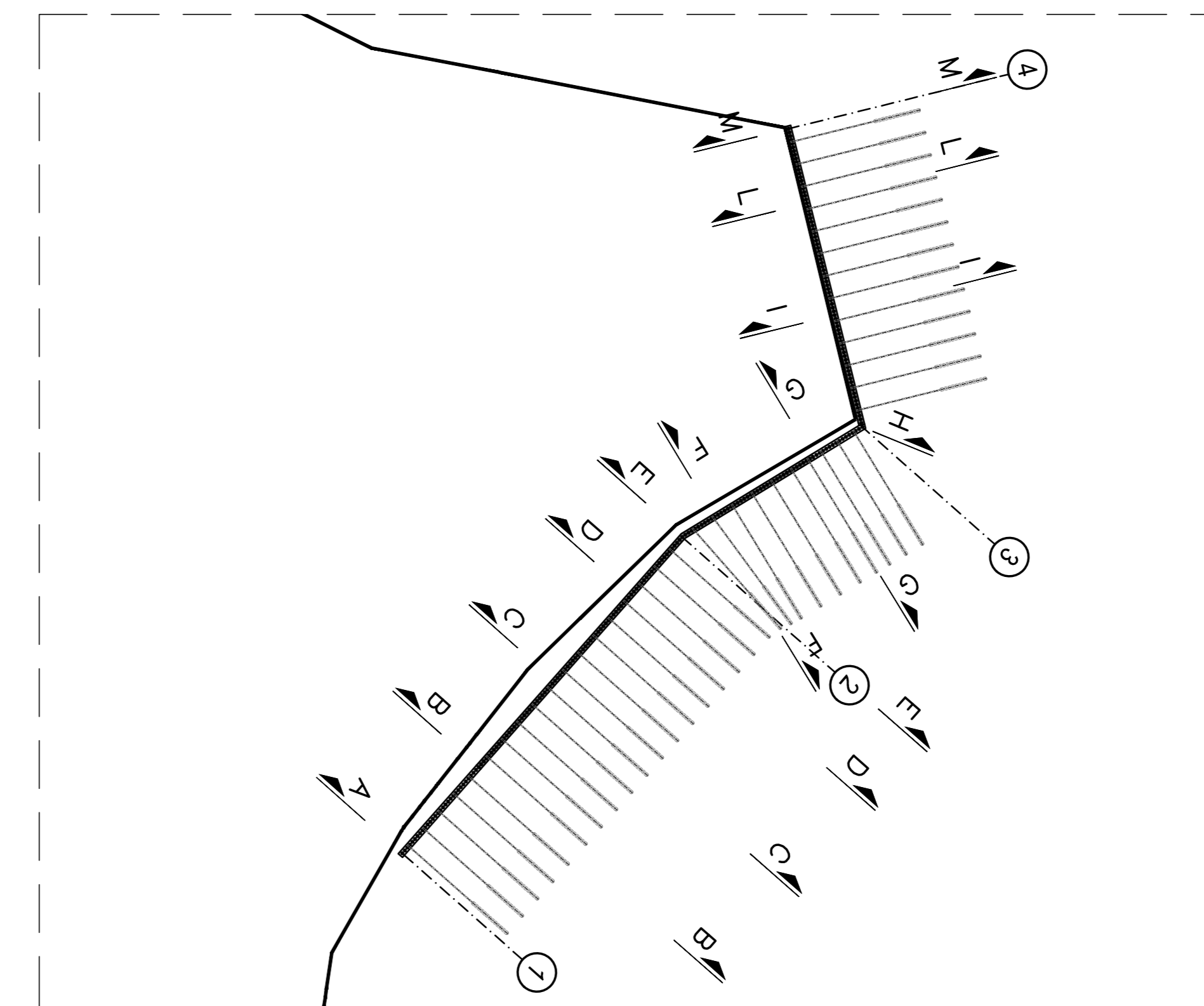


QT.RIF. 390,00

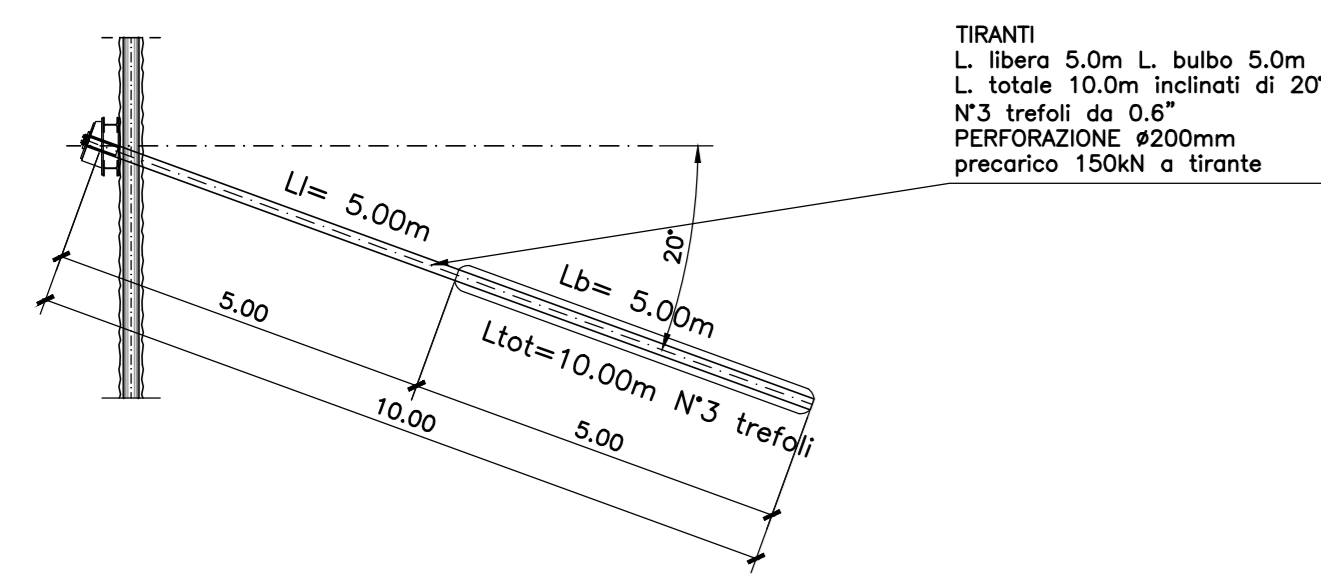
SEZIONE TIPO TIRANTE
scala 1:100



STRALCIO PLANIMETRICO
scala 1:500



PARTICOLARE TIRANTE
scala 1:100



TIRANTI
L libera 5,0m L bulbo 5,0m
L totale 10,0m inclinati di 20°
N°3 trefoli da Ø17
PERFORAZIONE Ø200mm
precarico 150kN a tirante

REPUBBLICA ITALIANA

PRESIDENZA DEL CONSIGLIO DEI MINISTRI
MESSA IN SICUREZZA DEL SISTEMA ACQUEDOTTISTICO
DEL PESCHIERA PER L'APPROVVIGIONAMENTO IDRICO
DI ROMA CAPITALE E DELL'AREA METROPOLITANA

IL COMMISSARIO STRAORDINARIO ING. PhD MASSIMO SESSA
SUB COMMISSARIO ING. MASSIMO PATERNOSTRO

aceq
ACQUA
ACEA ATO 2 SPA

aceq
ING. E SERVIZI

ELABORATO
A194PD SGR D.304.1
COD. ATO2_APE10116
DATA OTTOBRE 2022 | SCALA 1:100

| AGG. N. | DATA | NOTE | FIRMA |
|---------|--------|-----------------------|-------|
| 1 | APR-23 | IN AMBITO AUTORIZZATO | |
| 2 | | | |
| 3 | | | |
| 4 | | | |
| 5 | | | |
| 6 | | | |
| 7 | | | |

IL RESPONSABILE DEL PROCEDIMENTO
Ing. PhD Alessio Delle Site

SUPPORTO AL RESPONSABILE DEL PROCEDIMENTO
Dott. Avv. Vittorio Germani
Sig.ra Claudia Isacchini
Ing. Barnabè Paglia

CONSULENTE
Ing. Biagio L'Erario

Progetto di sicurezza e ammodernamento
dell'approvvigionamento della città
metropolitana di Roma
COD. ATO2_APE10116
L.n.108/2021, ex DL n.77/2021 art. 44 Allegato IV

**NUOVO TRONCO SUPERIORE ACQUEDOTTO
DEL PESCHIERA
dalle Sorgenti alla Centrale di Salisano**
CUP: G33E1700400006

PROGETTO DEFINITIVO

TEAM DI PROGETTAZIONE

CAPO PROGETTO
ING. EMILIO MARCHETTI
ING. VINCENZO ANTONIO
ING. MATTEO BOTTICELLI

SECONDA E INGEGNERIA
ING. PH.D. CHIARA FERRI
ING. ROBERTO BLOTTI
ING. CLAUDIO LUNARESI

ASSETTI AMBENTALI
ING. SIMONE FERRI
ING. SIMONE FERRI

ATTIVITÀ TECNICHE DI SUPPORTO
ING. FABIO FRANCESCHI
ING. FRANCESCO GIZZI

Hanno collaborato:
ING. EDOARDO PIZZINI
ING. VINCENZO ANTONIO
ING. MATTEO BOTTICELLI
ING. PH.D. CHIARA FERRI
ING. ROBERTO BLOTTI
ING. CLAUDIO LUNARESI
ING. PH.D. PAOLO CAPPARONE
ING. SIMONE FERRI
ING. YOUSSEF ABU SABBH
ING. FABIO FRANCESCHI
ING. FRANCESCO GIZZI

Geom. Mirco Firinu
Geom. Martina Trossi
Geom. Valeria Di Carlo
Geom. Fabio Frazza
Geom. Irene Cristiani

Geom. Massimo Roberto Zappalà
Geom. Veronika Ceccarelli
Per. Ing. Riccardo Gagliardi
Per. Ing. Valerio Cavaliere
Ing. Loretta Merli