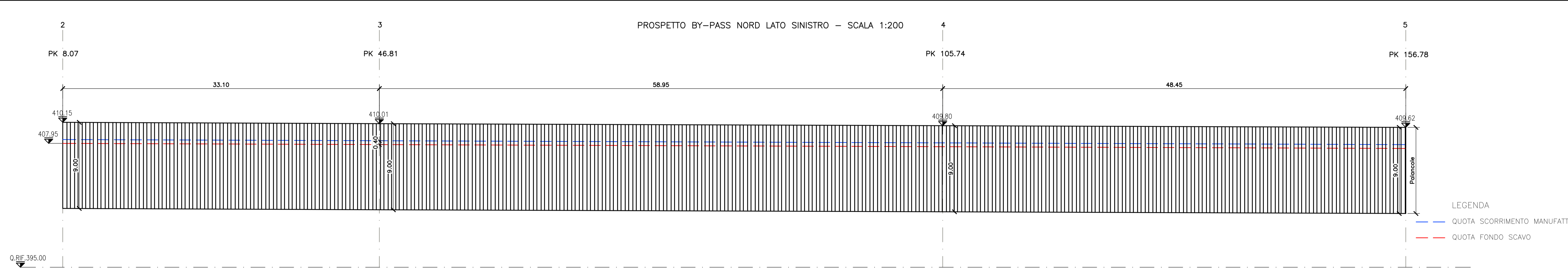
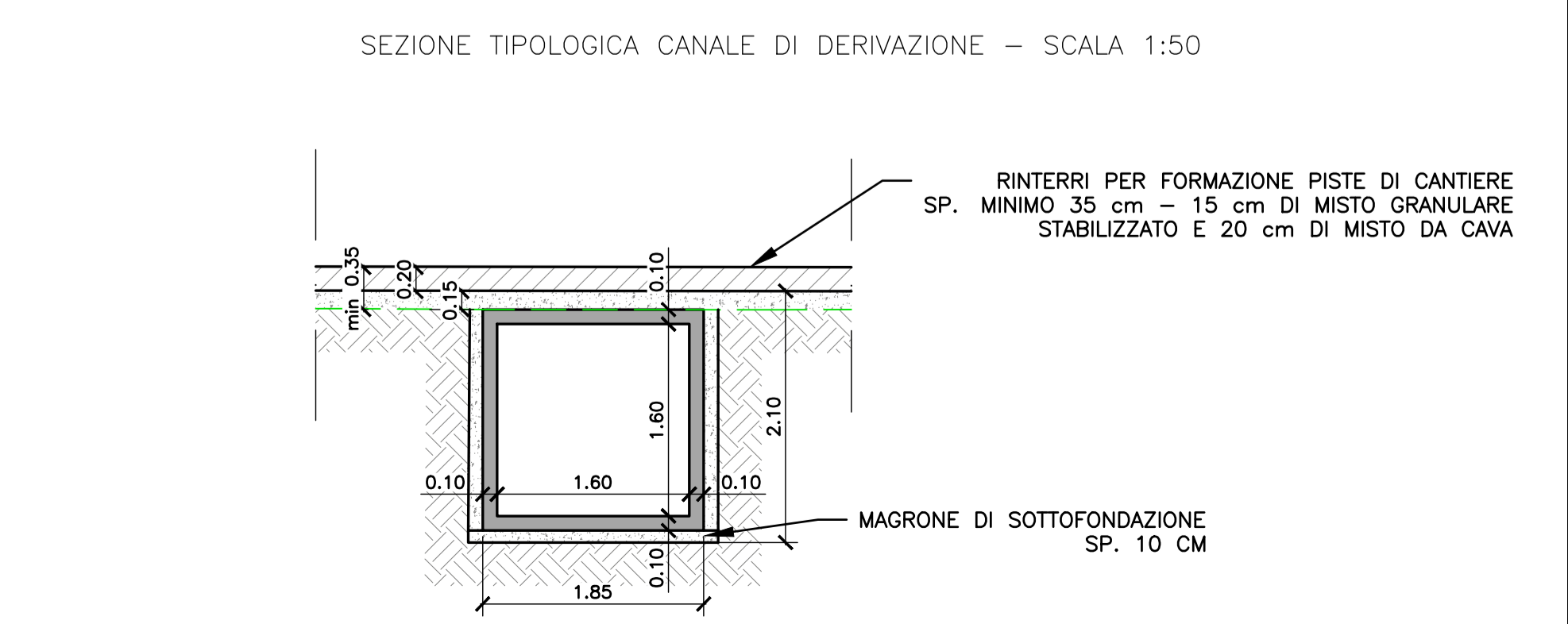
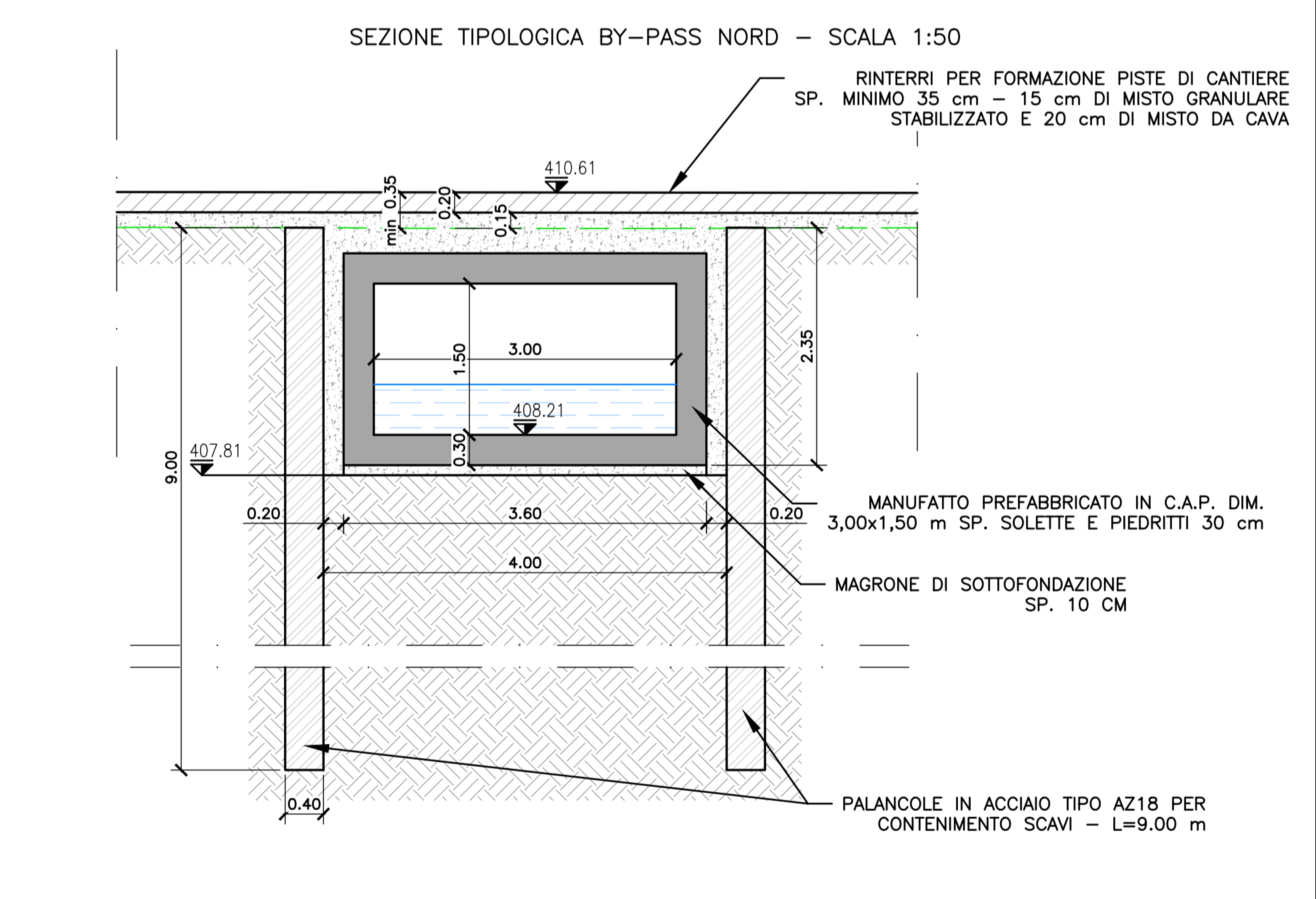
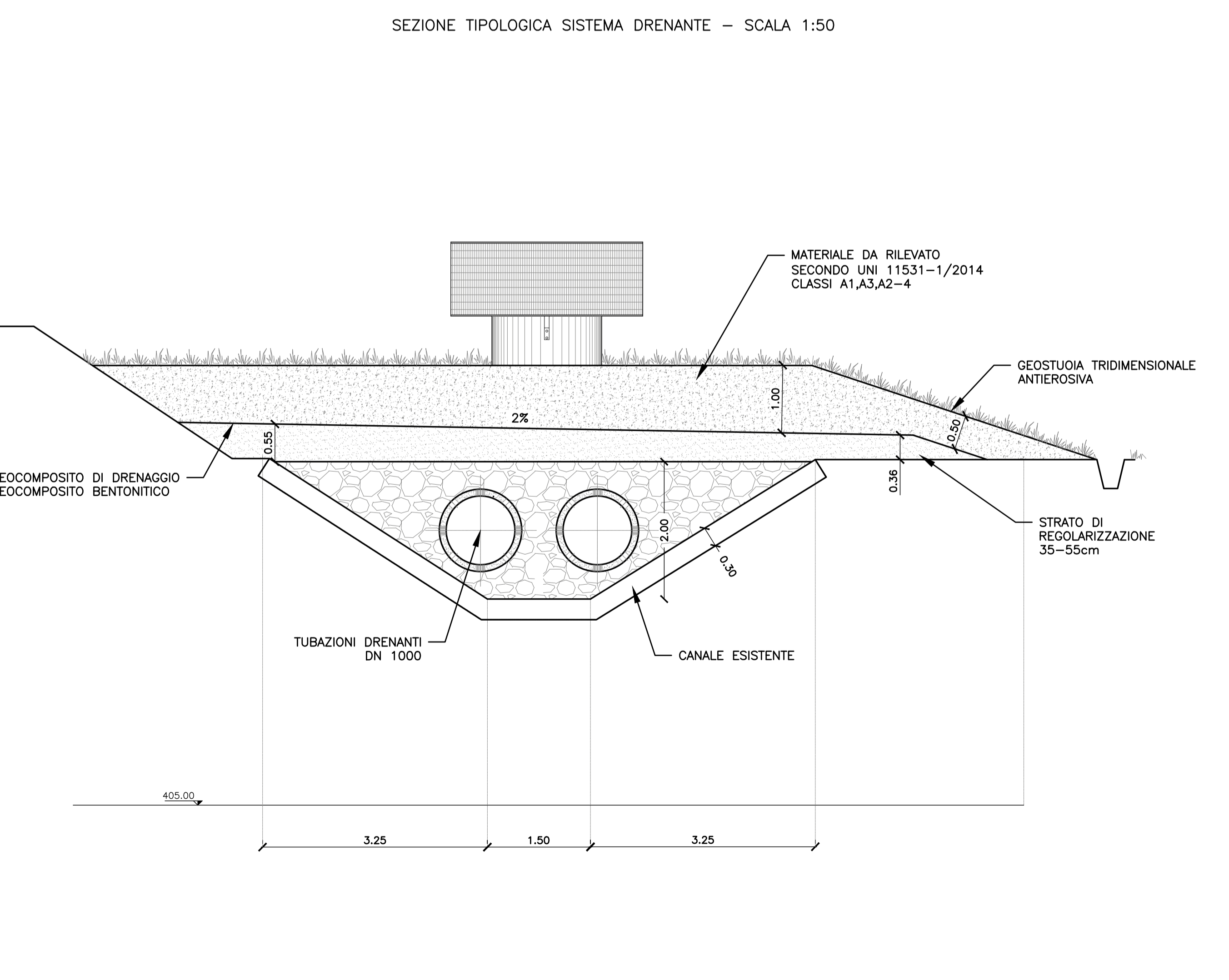


LEGENDA
 — QUOTA SCORRIMENTO MANUFATTO
 — QUOTA FONDO SCAVO



LEGENDA
 — QUOTA SCORRIMENTO MANUFATTO
 — QUOTA FONDO SCAVO





PRESIDENZA DEL CONSIGLIO DEI MINISTRI
 MESSA IN SICUREZZA DEL SISTEMA ACQUEDOTTISTICO
 DEL PESCHIERA PER L'APPROVVIGIONAMENTO IDRICO
 DI ROMA CAPITALE E DELL'AREA METROPOLITANA

IL COMMISSARIO STRAORDINARIO ING. PhD MASSIMO SESSA
 SUB COMMISSARIO ING. MASSIMO PATERNOSTRO

aceq
acqua
ACEA ATO 2 SPA

aceq
ingegneri e servizi

IL RESPONSABILE DEL PROCEDIMENTO
 Ing. PhD Alessia Delle Site

SUPPORTO AL RESPONSABILE DEL PROCEDIMENTO
 Dott. Avv. Vittoria Gannari
 Sig.ra Claudia Iacobelli
 Ing. Barnaba Paglia

CONSULENTE
 Ing. Biagio Eramo

ELABORATO
A194PD SOR D215 1
COD. ATO2 APE10116
 DATA OTTOBRE 2022 SCALA VARIE

AGG. N.	DATA	NOTE	FIRMA
1	APR-23	INTERAZIONI ED AGGIORNAMENTI IN AMBITO AUTORIZZATIVO	
2			
3			
4			
5			
6			
7			

Progetto di sicurezza e ammodernamento dell'approvvigionamento della città metropolitana di Roma
 "Messa in sicurezza e ammodernamento del sistema idrico del Peschiera",
 L.n.108/2021, ex DL n.77/2021 art. 44 Allegato IV

NUOVO TRONCO SUPERIORE ACQUEDOTTO DEL PESCHIERA dalle Sorgenti alla Centrale di Salisano
 CUP G33E17000400006

PROGETTO DEFINITIVO

TEAM DI PROGETTAZIONE

CAPO PROGETTO Ing. Angelo Marchetti	Hanno collaborato: Ing. Geol. Eliseo Paoletti Ing. Viviana Angelero	Geom. Mirco Firinu	Geom. Massimo Roberto Zappalà
IDRAULICA Ing. Eugenio Benedini	Ing. Matteo Botticelli	Geom. Mariano Troisi	Geom. Veronica Ceccorelli
GEOLOGIA E IDROGEOLOGIA Geol. Stefano Tosti	Ing. PhD Chiara Petrelli Poes. Fabio Gennaro	Geom. Valerio Di Carlo	Per. Ind. Riccardo Gagliardi
GEO TECNICA E STRUTTURE Ing. Angelo Marchetti	Ing. Roberto Biagi Ing. Claudia Lorusso	Geom. Fabio Frezza	Per. Ind. Valerio Cavaliere
ASPETTI AMBIENTALI Ing. Nicoletta Stracqualursi	Geol. PhD Paolo Coppososi	Geom. Irene Cristofari	Ing. Lorenzo Merlini
ATTIVITA' TECNICHE DI SUPPORTO Geom. Stefano Francisci	Geol. Simone Febo Geol. Yousef Abu Sabha		
ATTIVITA' PATRIMONIALI Geom. Fabio Pompei	Geol. Filippo Anselmi Ing. Francesca Gizzi		

NUOVE OPERE DI DERIVAZIONE
INTERVENTI PRESSO LE SORGENTI - PROSPETTI E PARTICOLARI BYPASS NORD