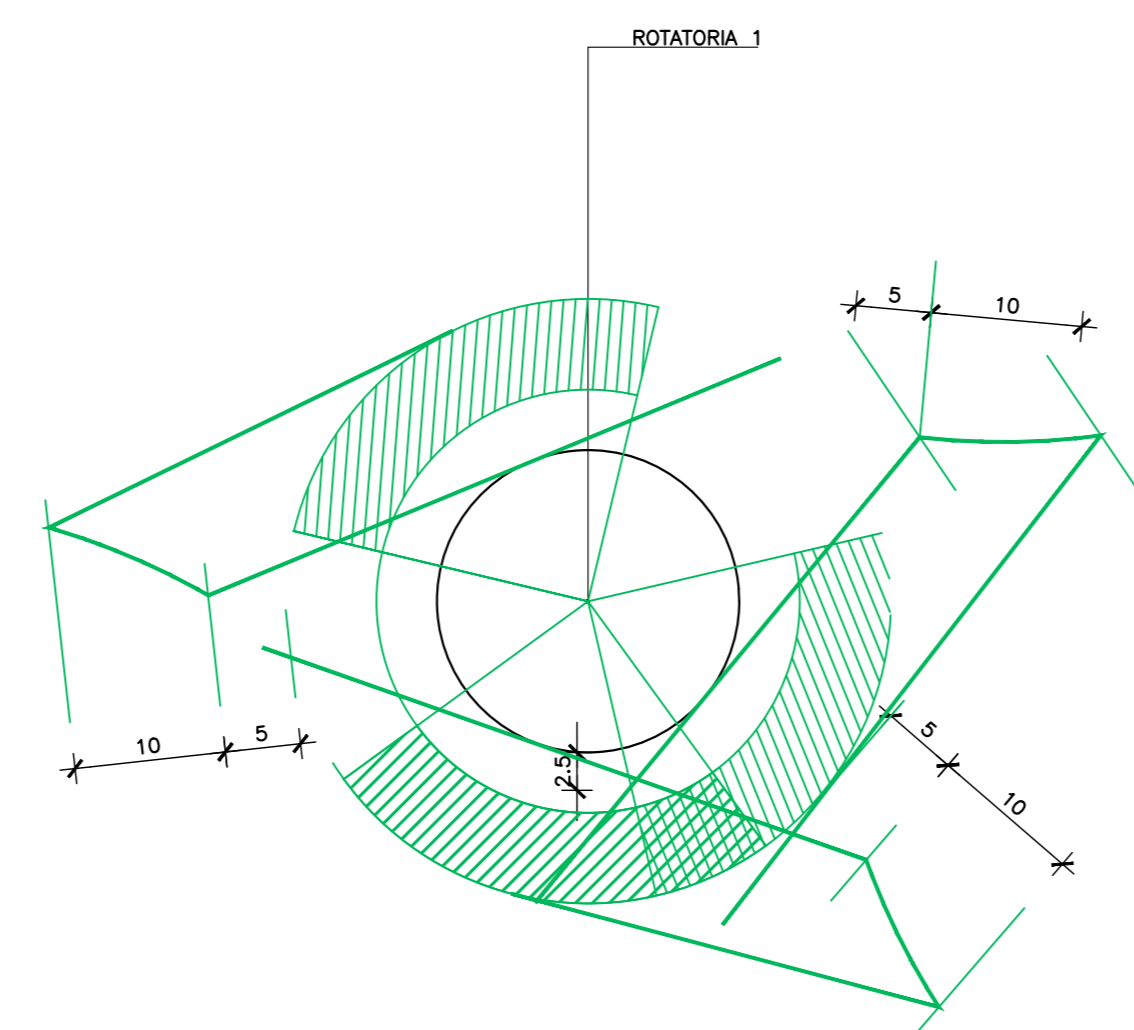
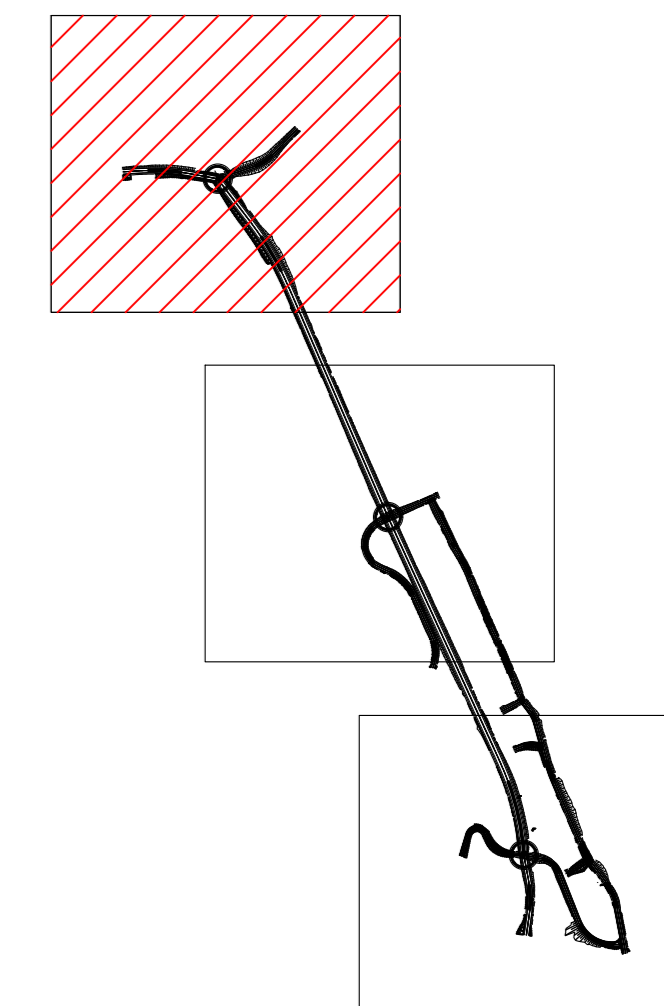


INIZIO INTERVENTO
S.P. 237



INIZIO INTERVENTO
T.S. 02

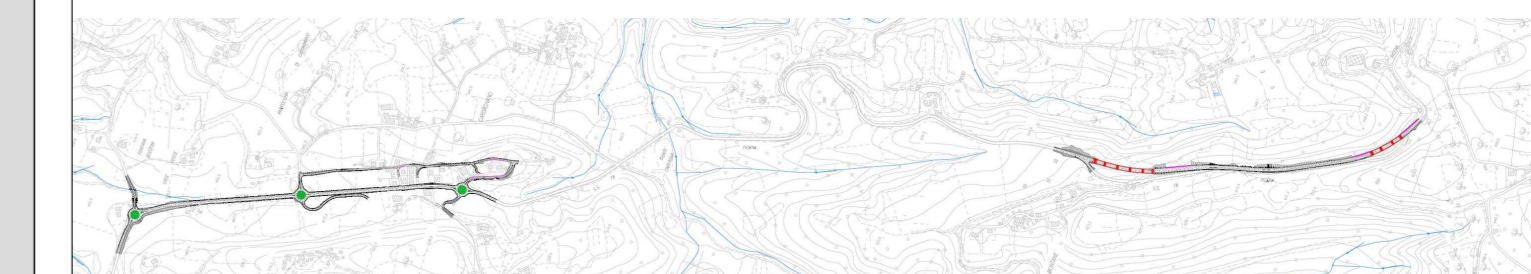
KEY-PLAN
FUORI SCALA



Sanas
GRUPPO FS ITALIANE

Struttura Territoriale Marche
Via Salaria, 10 - 00132 Roma - Tel. +39 071 70091
Pec: an@gruppoitaliane.it - www.stradefian.it
Anas S.p.A. - Gruppo Ferrovie dello Stato Italiane
Società con socio unico soggetta all'attività di direzione e coordinamento di Ferrovie dello Stato
Italiane S.p.A. e controllata ai sensi del D.L. 138/2002 (convertito con L. 178/2002)
Via Montebello, 10 - 00185 Roma - Tel. +39 06 44461 - Fax +39 06 4450224
Pec: anos@postecert.ferrovie.it
Cap. Soc. Euro 2.289.892.000,00 - Iscr. R.E.A. 1024951 - P.IVA 02133881003 - C.F. 80205450587

S.S. 78 "SARNANO - AMANDOLA"
LAVORI DI ADEGUAMENTO/O MIGLIORAMENTO TECNICO FUNZIONALE DELLA SEZIONE
STRADALE IN T.S. E POTENZIAMENTO DELLE INTERSEZIONI - 1° STRALCIO



PROGETTO DEFINITIVO

IMPRESA ESECUTRICE		GRUPPO DI LAVORO ANAS	
PROGETTAZIONE		RESPONSABILE DEI LAVORI	
IL PROGETTISTA	IL COORDINATORE DELLA SICUREZZA IN FASE DI PROGETTAZIONE	RESPONSABILE DEL PROCEDIMENTO	
Ing. Valerio BAILETTI Direttore responsabile della progettazione (Art. 10, comma 1, D.Lgs. 46/2001)	Ing. Federico BAILETTI Direttore responsabile della progettazione (Art. 10, comma 1, D.Lgs. 46/2001)	Ing. Marco MARCONI	
		PROTOCOLLO	DATA

N. ELABORATO: **D405**

CAPITOLO D4- ROTATORIA SV01
VERIFICA DI VISIBILITA' - Tav.1

CODICE PROGETTO	NOME FILE	REVISIONE	SCALA:
D405_V01PS04TRAPLO1_A.dwg	D405_V01PS04TRAPLO1_A.dwg	A	1:500
PROGETTO	CODICE ELAB.		
D2201	V01PS04TRAPLO1		
D			
C			
B			
A	PRIMA EMISSIONE	GENNAIO 2022	ING. REDATTO: MARCONI ING. VERIFICATO: TANZI ING. APPROVATO: BAILETTI
REV.	DESCRIZIONE	DATA	REDATTO VERIFICATO APPROVATO