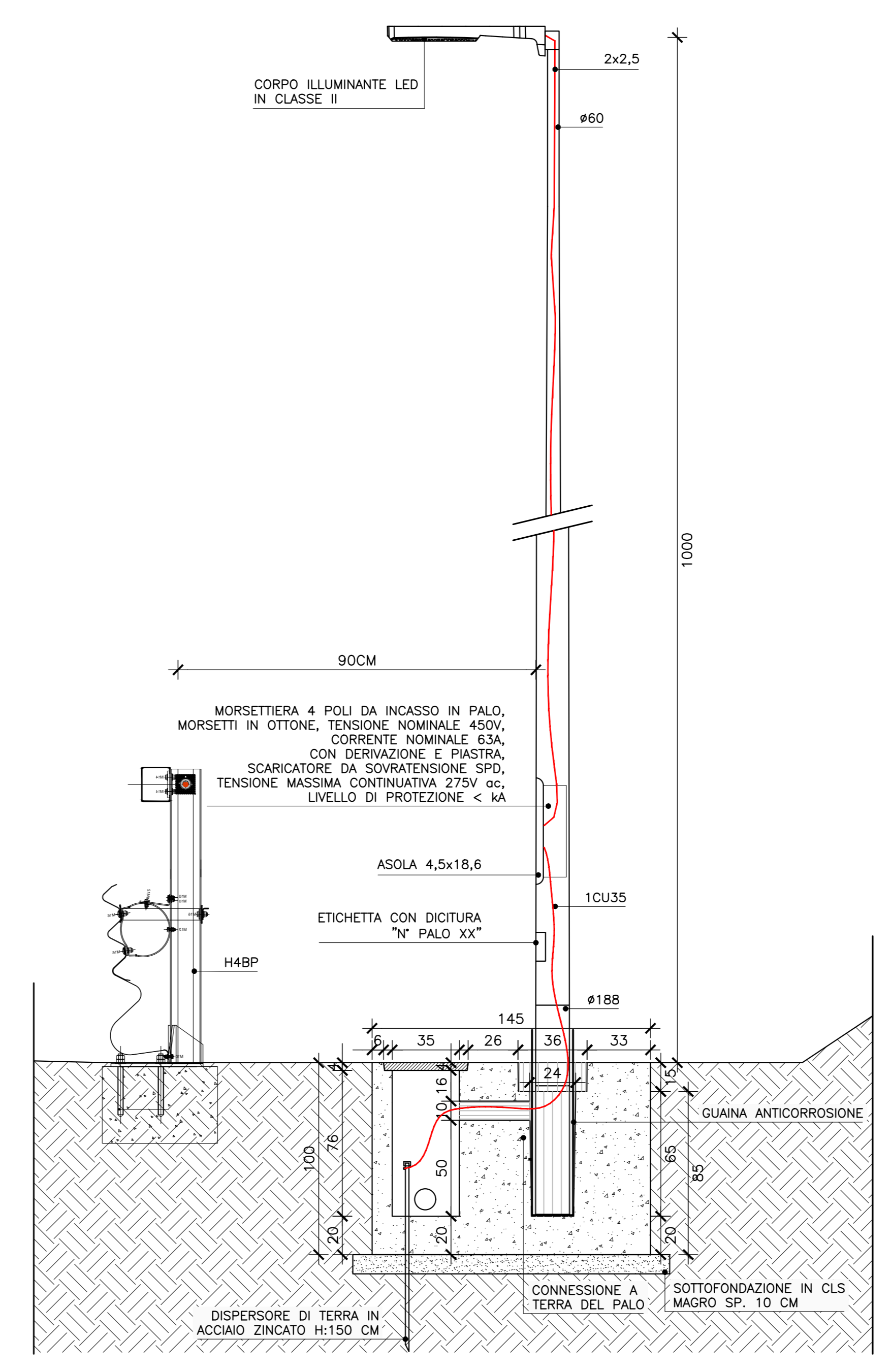
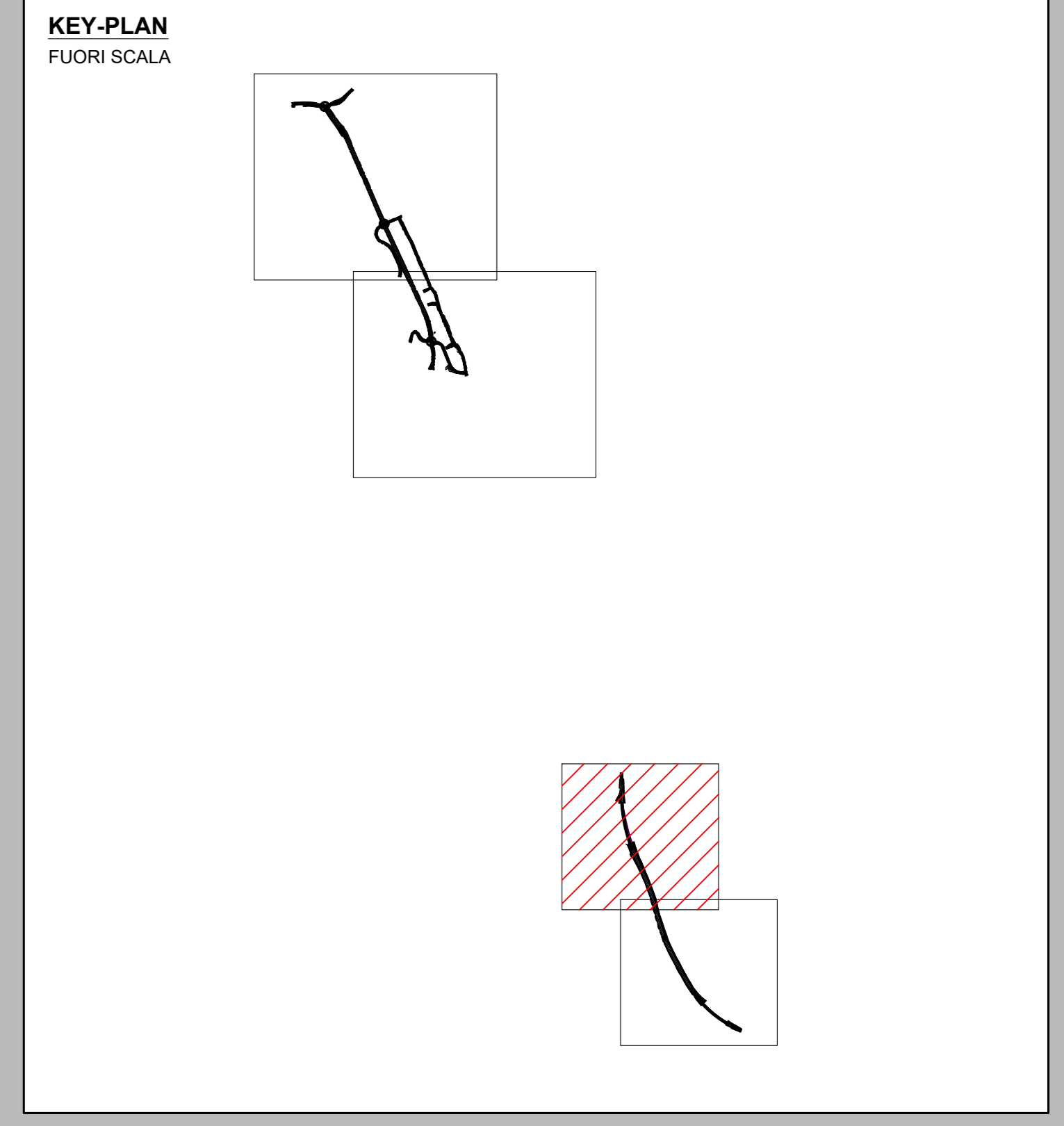


DETTAGLIO PALI DA 7 A 10

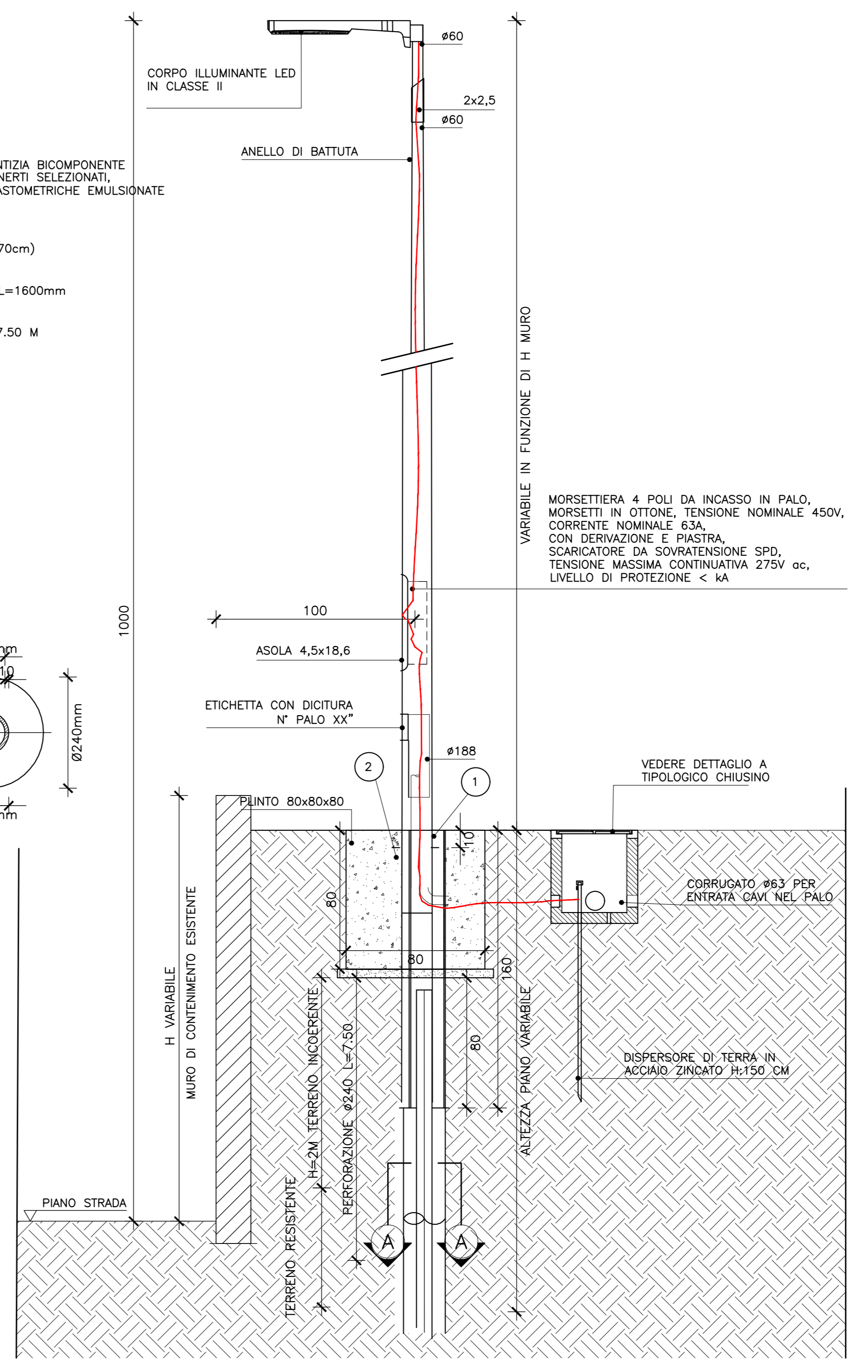
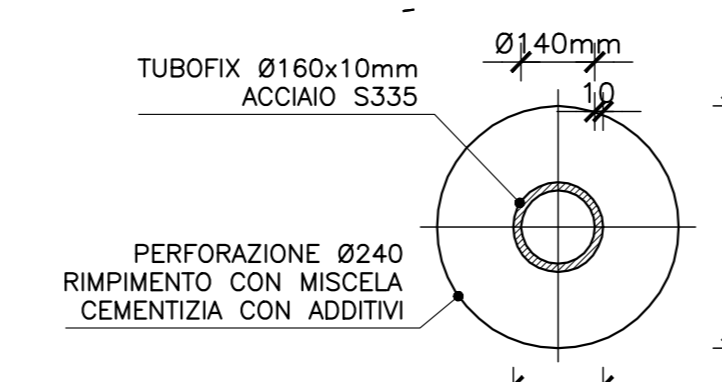


1:20



DETTAGLI PALI DA 1 A 6

- 1 RIPIIMENTO CON MALTA CEMENTIZIA BICOMPONENTE A BASE DI LEGANTI IDRAULICI, INERTI SELEZIONATI, ADDITIVI SPECIFICI E RESINE ELASTOMETRICHE EMULSIONATE TIPO FLEXOCEM (sp=10cm)
 - 2 RIPIIMENTO CON SABBIA (sp=70cm)
 - 3 CAMICIA TUBOLARE Ø273x8mm L=1600mm
 - 4 TUBOFIX Ø160x10mm PALO L=7.50 M
- SEZIONE A-A



1:20

LEGGENDA	
SIMBOLO	DESCRIZIONE
	CORPO ILLUMINANTE A LED CLASSE II SU PALO H=10m POTENZA 97W - FLUSSO LUMINOSO 15000lm - N.TOT 7
	CAVOTTO INTERRATO 30x70cm N.2 TUBI Ø110 Ltot=134cm
	POZZETTO IN CLS CON CHIUSINO IN GHISA SFEROIDALE D400
	IDENTIFICAZIONE LINEA
	PROGRESSIVO PALO

Sanas
GRUPPO FS ITALIANE

Struttura Territoriale Marche
Via Spoleto, 10 - 02122 Spoleto (TR) - Tel. +39 071 70091
Pia. S. Maria - 02122 Spoleto (TR) - Tel. +39 071 70091
Anas S.p.A. - Gruppo Ferrovie dello Stato Italiano
Società con socio unico soggetta all'attività di direzione e coordinamento di Ferrovie dello Stato Italiano S.p.A. e controllata ai sensi del D.L. 138/2002 (convertito con L. 178/2002)
Via Montebello, 10 - 00185 Roma - Tel. +39 06 44461 - Fax +39 06 4450224
Pia. Anagnina - 00185 Roma - Tel. +39 06 44461 - Fax +39 06 4450224
Cap. Soc. Euro 2.000.000.000 - Ior: R.E.A. 1029591 - P.IVA 02133810003 - C.F. 80205450987

S.S. 78 "SARNANO - AMANDOLA"
LAVORI DI ADEGUAMENTO/O MIGLIORAMENTO TECNICO FUNZIONALE DELLA SEZIONE STRADALE IN T.S. E POTENZIAMENTO DELLE INTERSEZIONI - 1° STRALCIO

IMPRESA ESECUTRICE

bruno teodoro

PROGETTAZIONE

TECH PROJECT De'gnis

IL PROGETTISTA

Ing. Vito Di Biase
Dott. Ing. Roberto Di Biase
Dott. Ing. Roberto Di Biase

GRUPPO DI LAVORO ANAS

RESPONSABILE DEI LAVORI

Ing. Marco MARCONI

RESPONSABILE DEL PROCEDIMENTO

Ing. Marco MARCONI

N. ELABORATO:

F402

CODICE PROGETTO

V0XIM00MPL01_A.dwg

PROGETTO

D2201

IL COORDINATORE DELLA SICUREZZA IN FASE DI PROGETTAZIONE

Ing. Roberto Di Biase
Dott. Ing. Roberto Di Biase

PROTOCOLLO

DATA

CAPITOLO F4 - IMPIANTI INNESTO
PLANIMETRIA IMIANTI

REVISIONE	SCALA
A	VARIE
B	
C	
D	

REV.	DESCRIZIONE	DATA	REDATTO	VERIFICATO	APPROVATO
A	PRIMA EMISSIONE	MARZO 2022	ING. BRUNO MARCONI	ING. GIANCARLO TANZI	ING. VITO DI BIASE