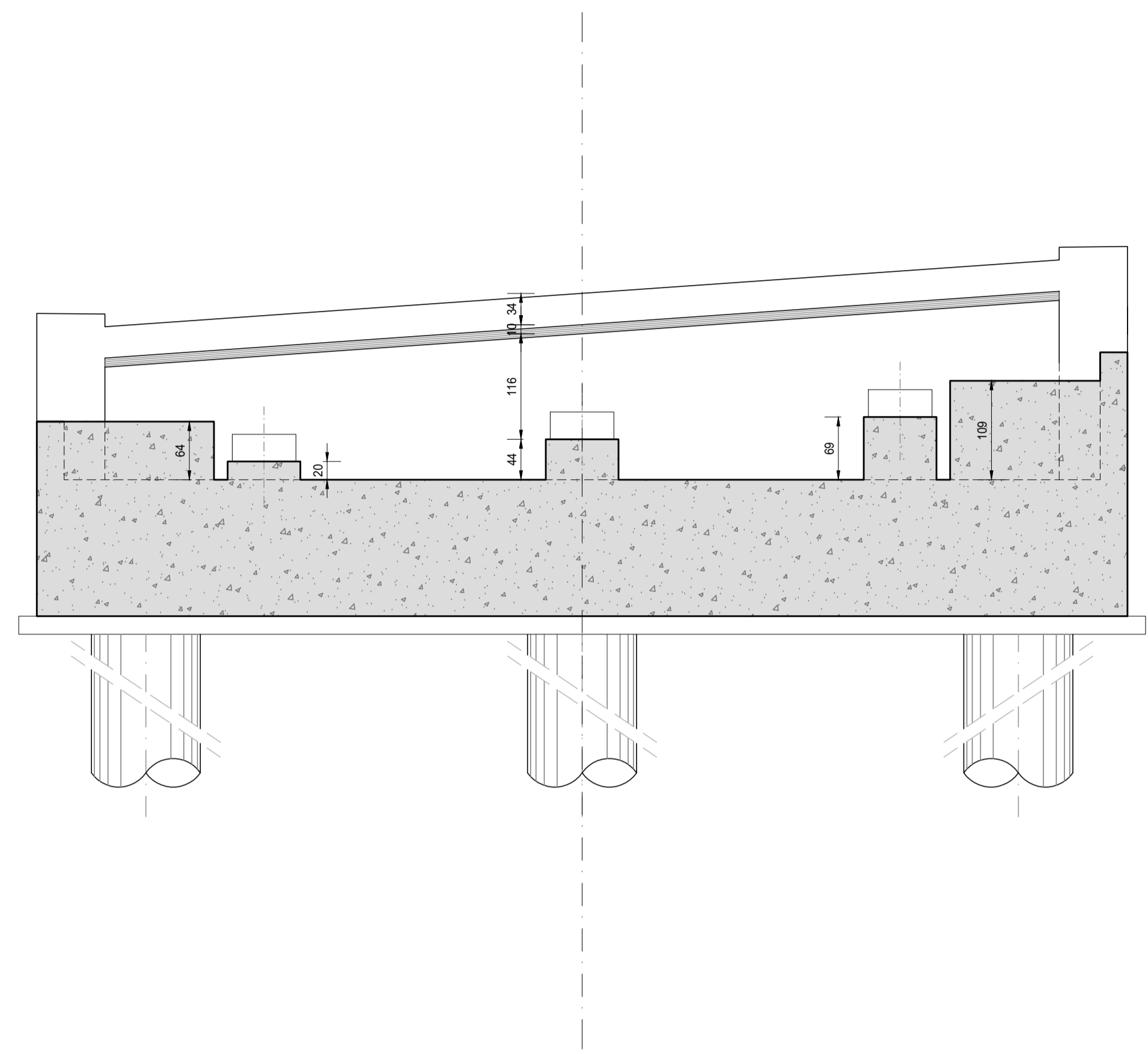
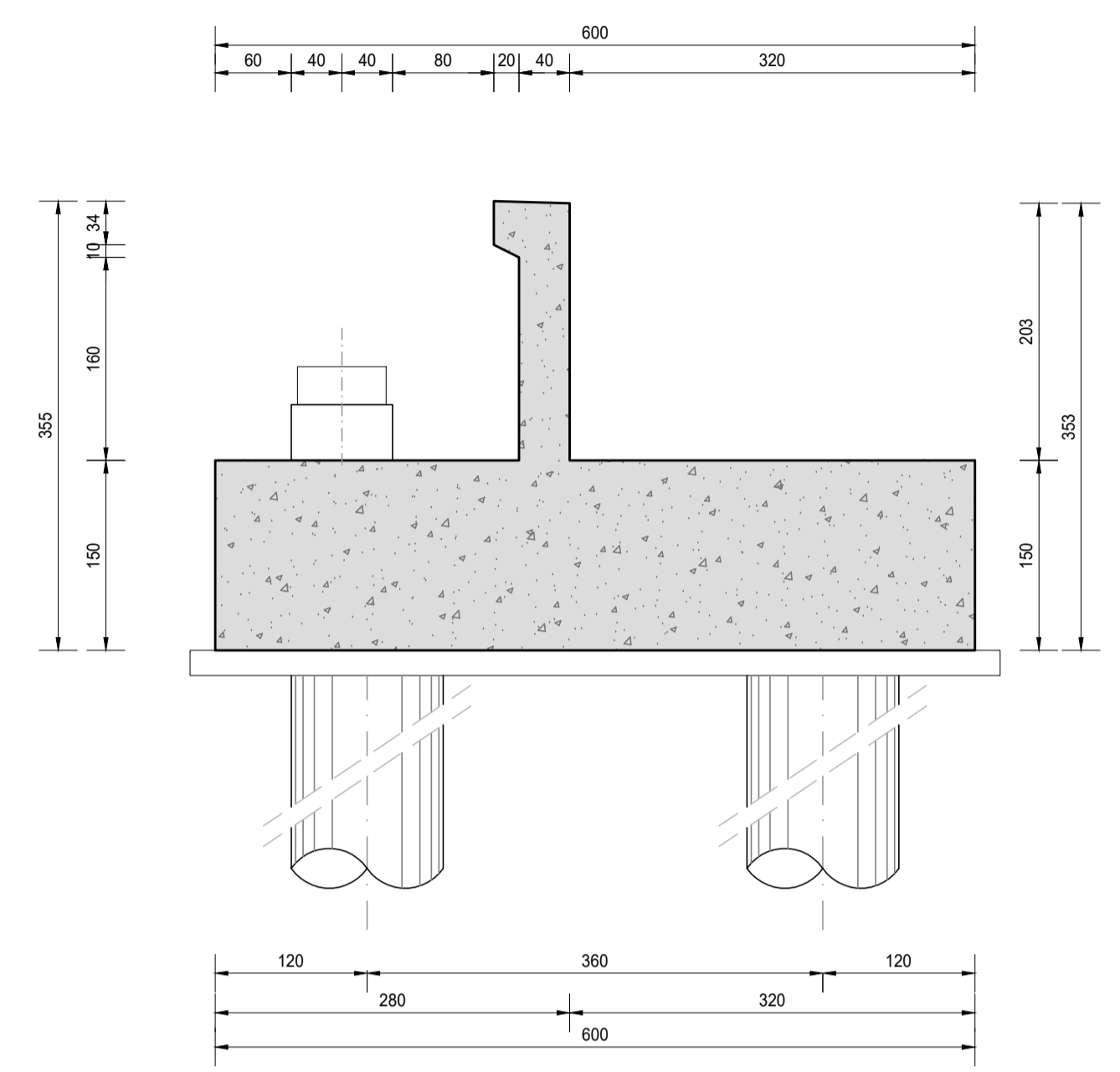


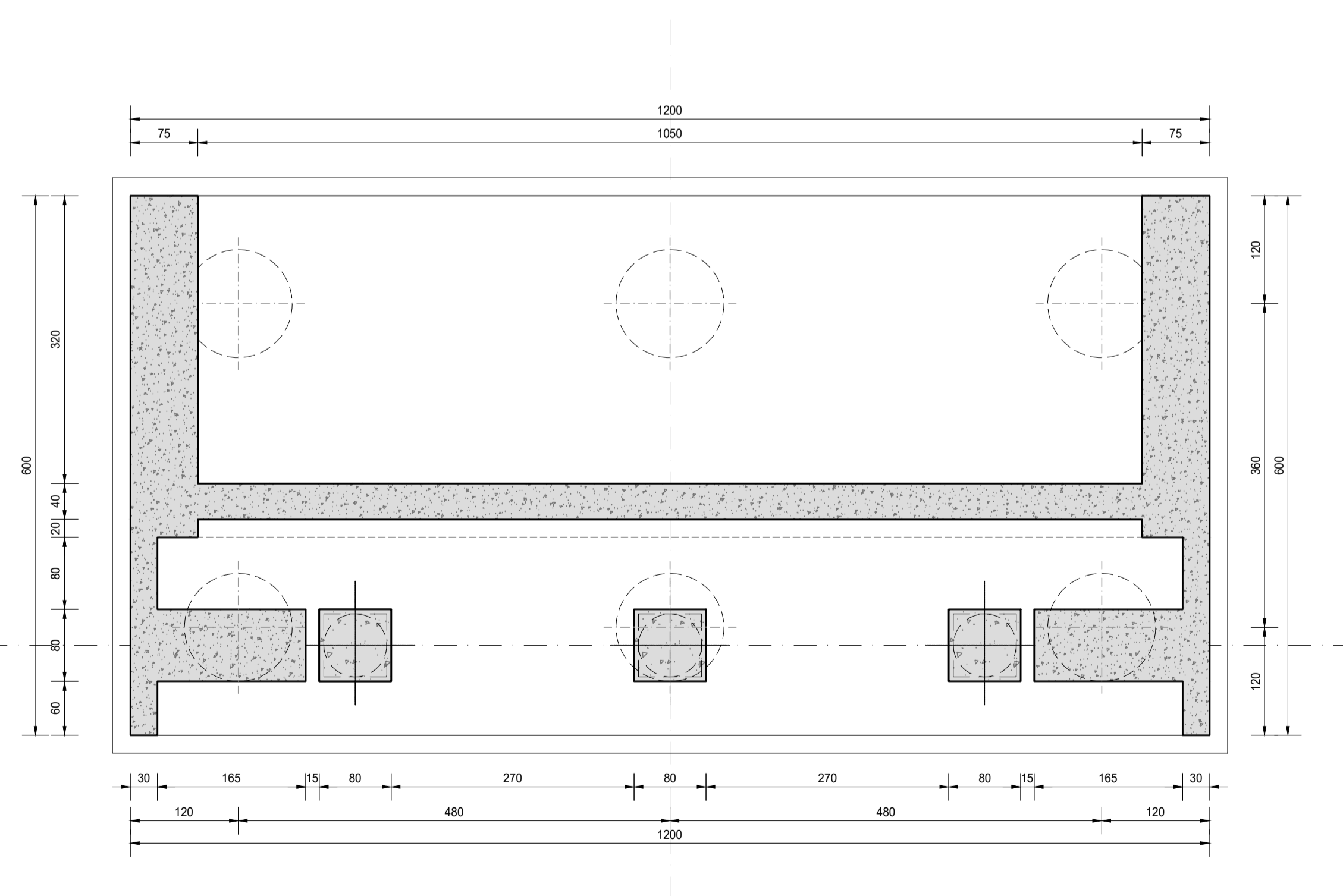
SEZIONE LONGITUDINALE
SCALA 1:50



SEZIONE TRASVERSALE
SCALA 1:50



PIANTA
SCALA 1:50





GRUPPO FS ITALIANE

Struttura Territoriale Marche
Via Isconzo, 15 - 60124 Ancona T [+39] 071 / 5691
Pec: anas.marche@postacert.stradeanas.it - www.stradeanas.it

Anas S.p.A. - Gruppo Ferrovie dello Stato Italiane
Società con socio unico soggetta all'attività di direzione e coordinamento di ferrovie dello Stato
Italiane S.p.A. e concessionaria ai sensi del D.L. 136/2002 (convertito con L. 178/2002)
Via Moncambano, 10 - 00185 Roma T [+39] 06 44461 - F [+39] 06 4456224
Pec: anas@postacert.stradeanas.it
Cap. Soc. Euro 2.269.892.000,00 Iscr. R.E.A. 1024951 P.IVA 02133681003 - C.F. 80208450587

S.S. 78 "SARNANO - AMANDOLA"
LAVORI DI ADEGUAMENTO E/O MIGLIORAMENTO TECNICO FUNZIONALE DELLA SEZIONE STRADALE IN T.S. E POTENZIAMENTO DELLE INTERSEZIONI - 1° STRALCIO



PROGETTO DEFINITIVO			
IMPRESA ESECUTRICE		GRUPPO DI LAVORO ANAS	
			
PROGETTAZIONE		RESPONSABILE DEI LAVORI	
   			
IL PROGETTISTA	IL COORDINATORE DELLA SICUREZZA IN FASE DI PROGETTAZIONE	RESPONSABILE DEL PROCEDIMENTO	
Ing. Valerio BAJETTI Ordine degli Ingegneri della provincia di Roma n°142011 (Diretto tecnico Ingegneria del Territorio)	Ing. Fabrizio BAJETTI Ordine degli Ingegneri della provincia di Roma n°142011 (Diretto tecnico Ingegneria del Territorio)	Ing. Marco MANCINA	
 		PROTOCOLLO	DATA
N. ELABORATO: CAPITOLO G - PROGETTO STRUTTURALE			
G212 CAPITOLO G2 - VIADOTTO 02			
CARPENTERIA SPALLA B			
CODICE PROGETTO	NOME FILE	REVISIONE	SCALA:
PROGETTO	G212-T02VI02STRCP04_A.dwg		
	CODICE ELAB.		
	T02VI01STRCP04	A	1:50
D			
C			
B			
A	PRIMA EMISSIONE	MARZO 2023	ARCH. MAURO SASSO ING. GIANCARLO TANZI ING. VALERIO BAJETTI
REV.	DESCRIZIONE	DATA	REDDATTO VERIFICATO APPROVATO