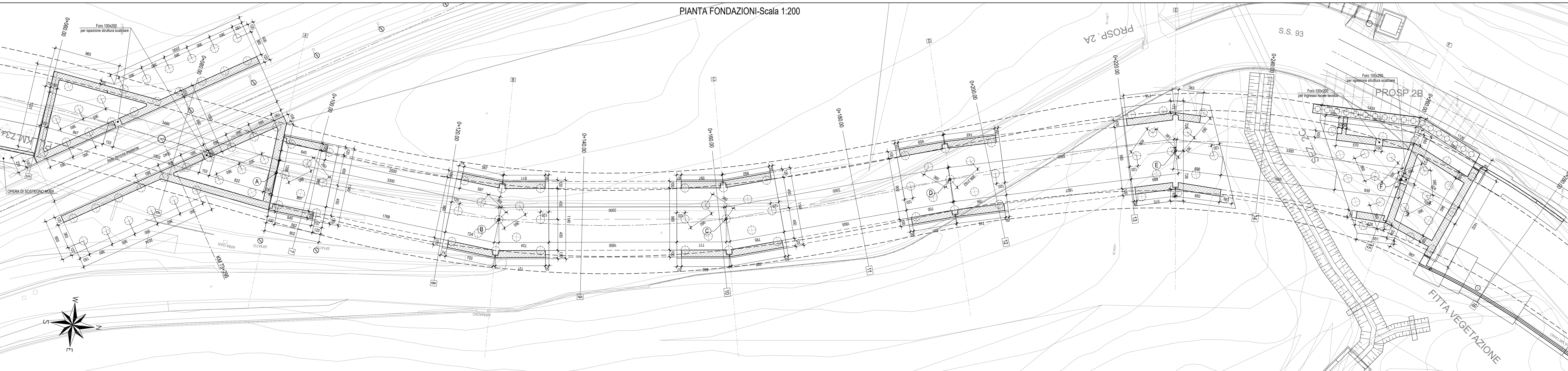
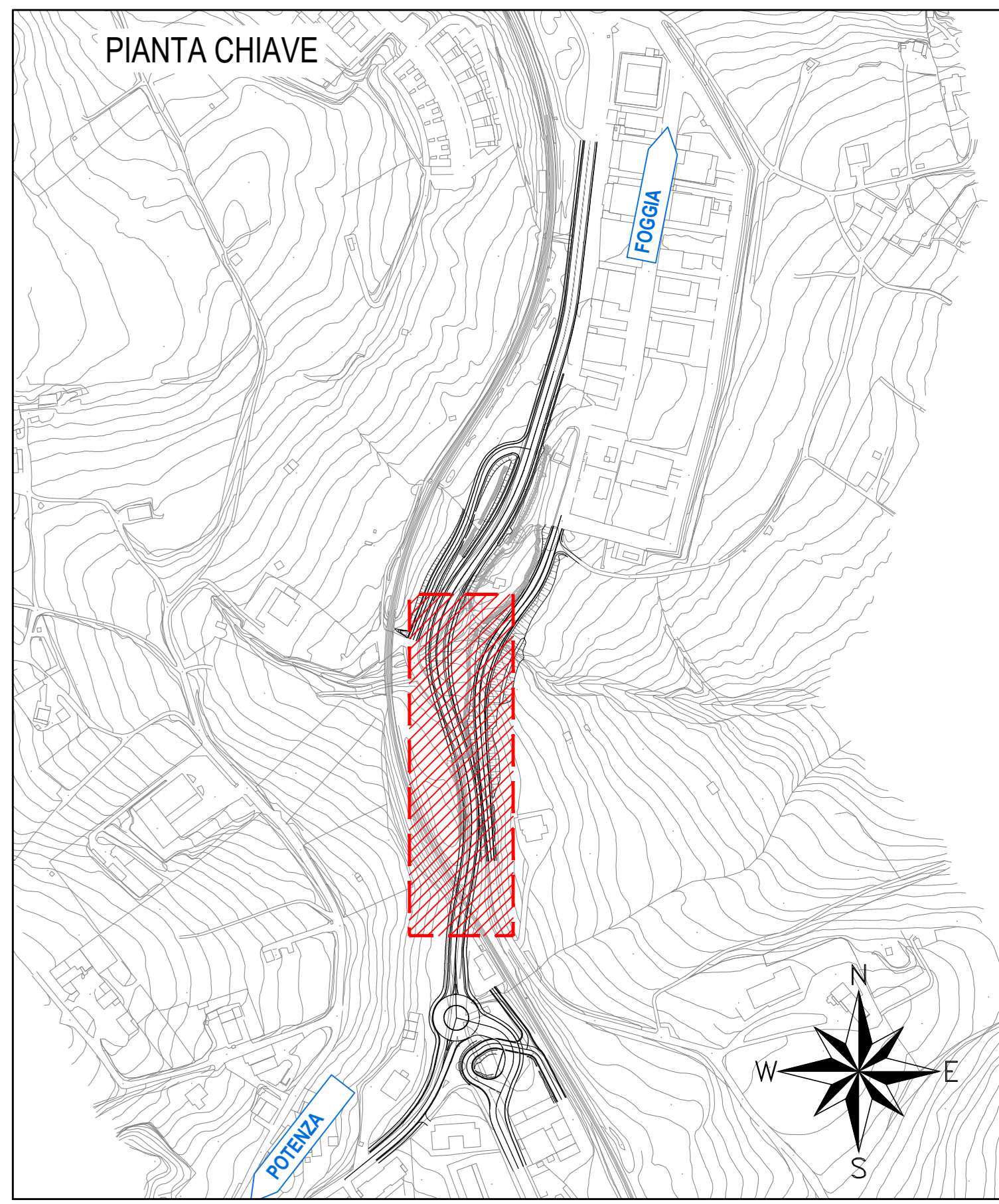


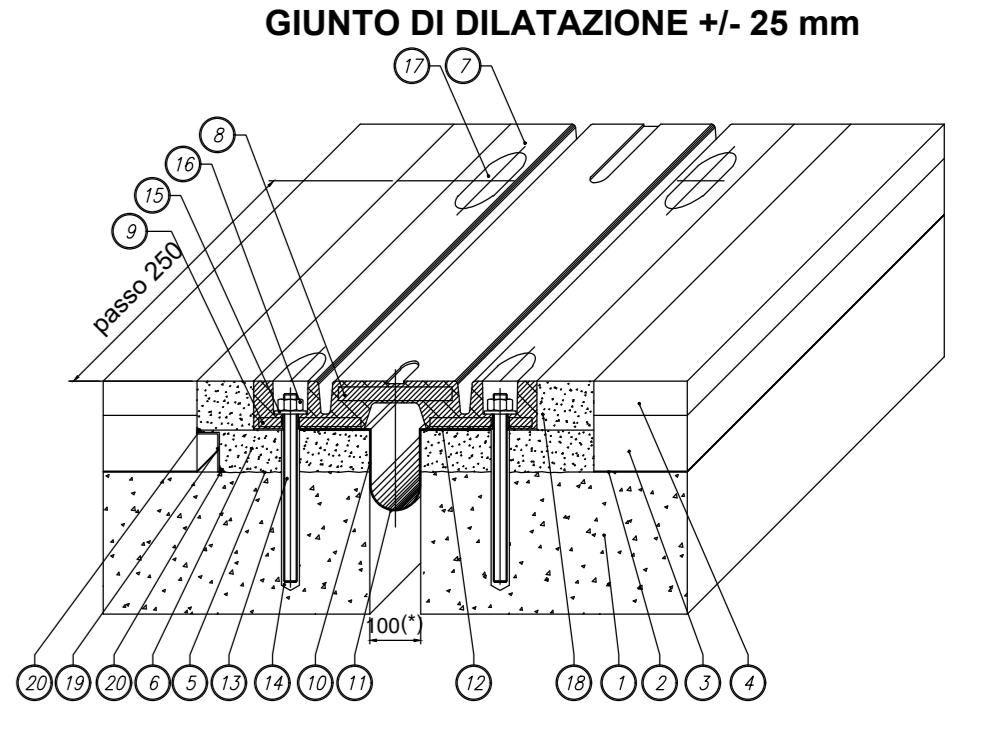
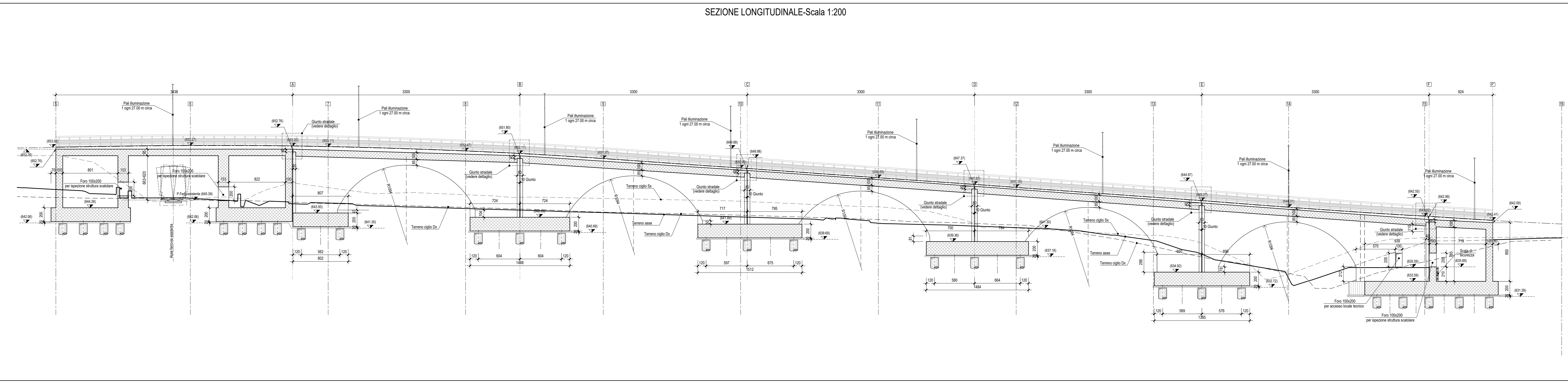
PIANTA FONDAZIONI-Scala 1:200



PIANTA CHIAVE



SEZIONE LONGITUDINALE-Scala 1:200



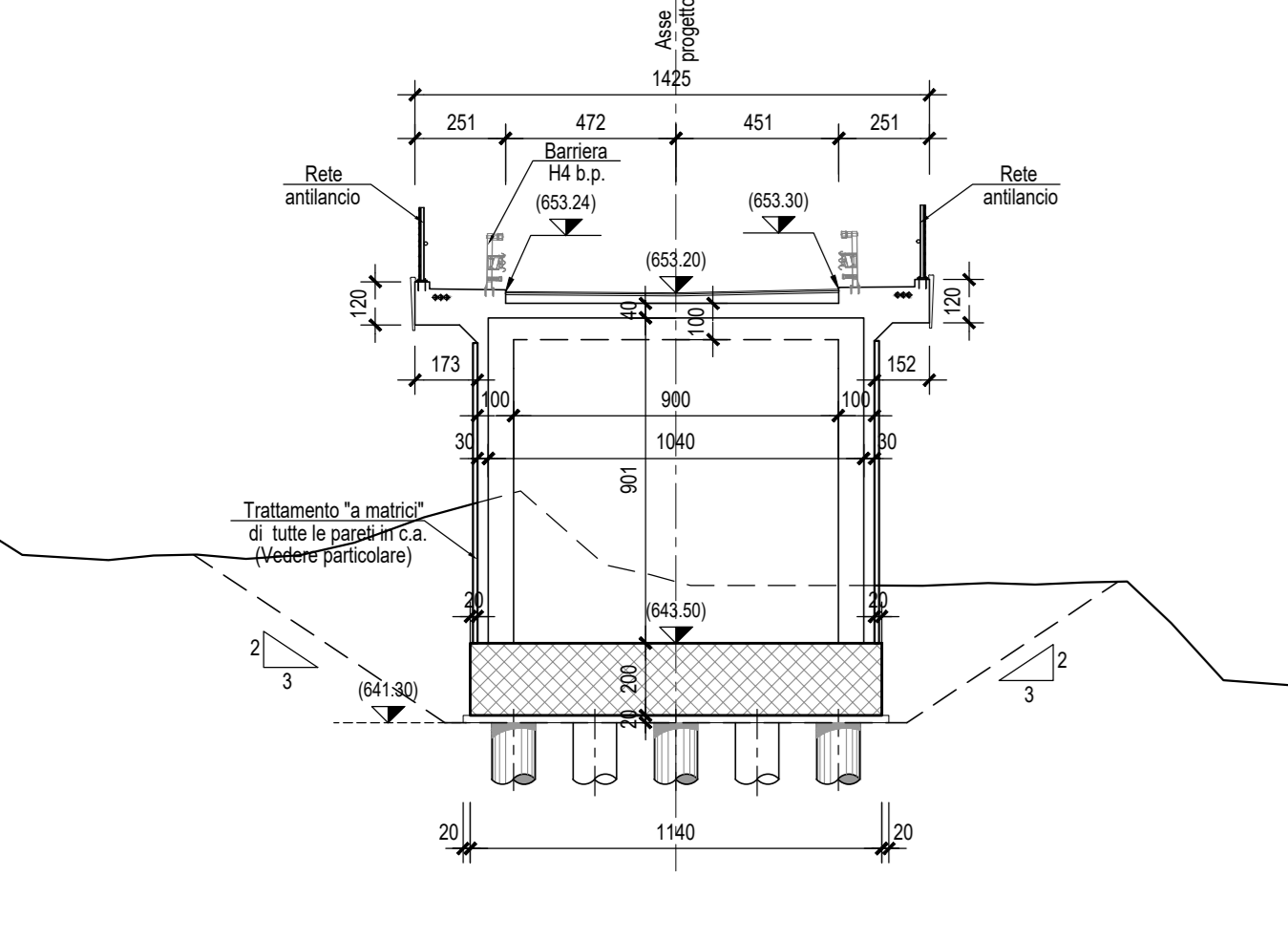
GIUNTO DI DILATAZIONE +/- 25 mm

(*) MISURA RIFERITA ALLA TEMPERATURA MEDIA ANNUA DEL SITO DI INSTALLAZIONE. LA MISURA FINALE E LE EVENTUALI PRE-REGOLAZIONI SONO DA DETERMINARE DALLA D.L. AL MOMENTO DELL'INSTALLAZIONE.

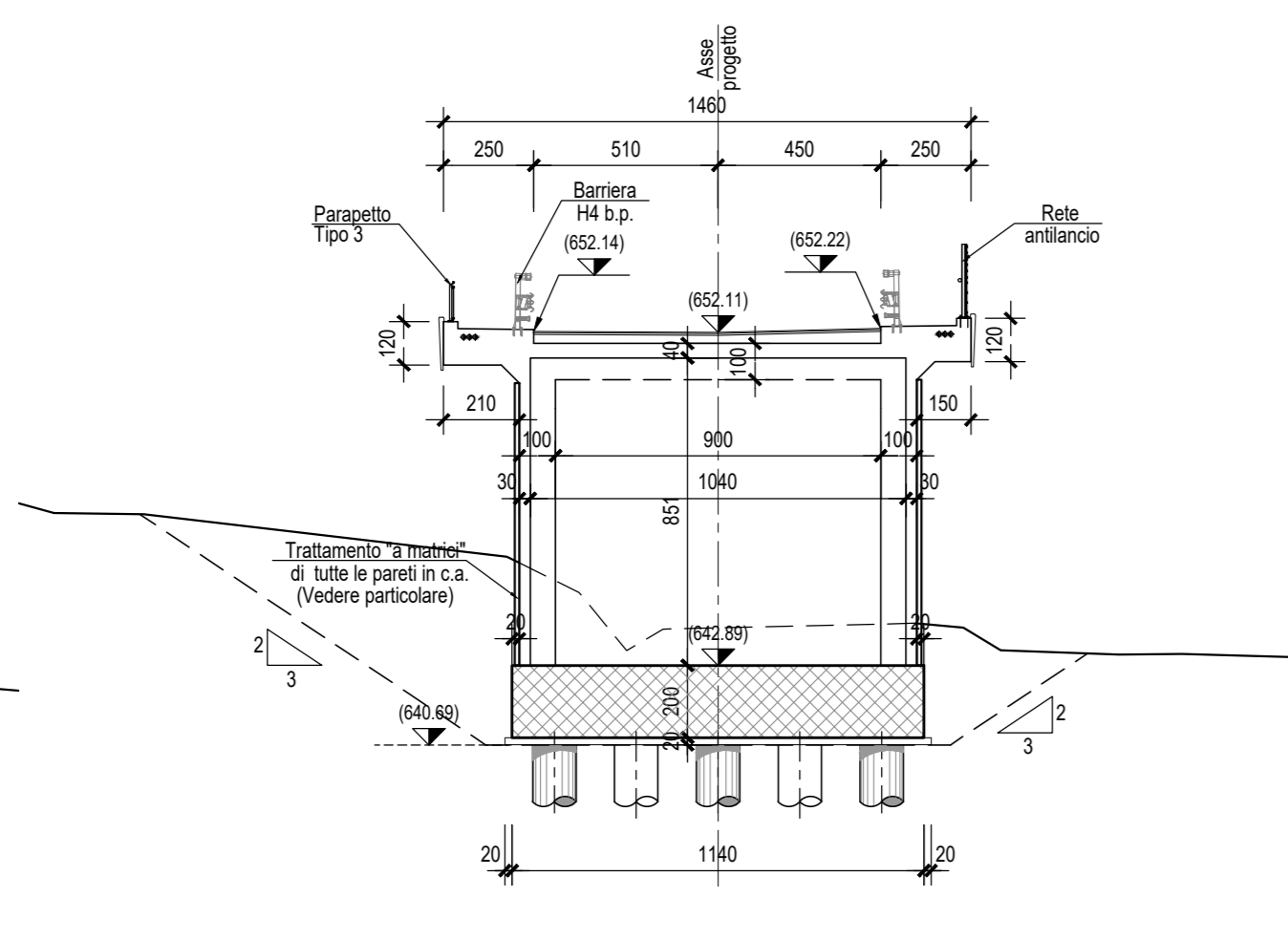
24	Zanca a m. Ø20 - filettata M12	B450C (D.M. 17/01/2018)
23	Vite T.E. M12 (UNI EN ISO 4017)	UNI EN ISO 898-2: 8.8
22	Zanca multidirezionale M12	S355 J2G3 UNI EN 10025
21	Taralonda a m. Ø12	B450C (D.M. 17/01/2018)
20	Shocatura	ResinFIP EPOBOND T150
19	Profilo di drenaggio a "L"	X5 CONI 18-11 UNI EN 10088
18	Masse laterali	BetonFIP RAPID REINFORCED o BetonFIP LEGANTE REINFORCED o BetonFIP FLUID REINFORCED
17	Stigliata asole	ResinFIP MALTA E440 (A+B + granulo di gomma) o ResinFIP MALTA EG450
16	Dado M12 (UNI EN ISO 4032)	ResinFIP POLYBOND F210
15	Rondella isolata per M12	S235JR UNI EN 10025
14	Resina di ancoraggio	ResinFIP PRIMER 383 o ResinFIP EPOBOND T150
13	Barra filettata M12	Classe B7 A312 A193
12	Abbettonamento giunto	ResinFIP EPOBOND T150
11	Soccosalina raccolta acque sp. 1,2 mm	Hypalon
10	Shocatura verticale	ResinFIP EPOBOND T150
9	Piatto interno	S235JR UNI EN 10025
8	Plastrina pannello	S355J2 UNI EN 10025
7	Elemento modulare	Gomma vulcanizzata
6	Getto di livellamento	BetonFIP RAPID REINFORCED o BetonFIP LEGANTE REINFORCED o BetonFIP FLUID REINFORCED
5	Inquadratura superficiale	
4	Manto d'usura	
3	Divider	
2	Impermeabilizzazione impactato	
1	Testata soletta	
POS DESCRIZIONE - DIMENSIONE		MATERIALE

PER LA TABELLA MATERIALI E I PARTICOLARI COSTRUTTIVI SI RIMANDA ALL'ELABORATO I4K42E78TTC0000001

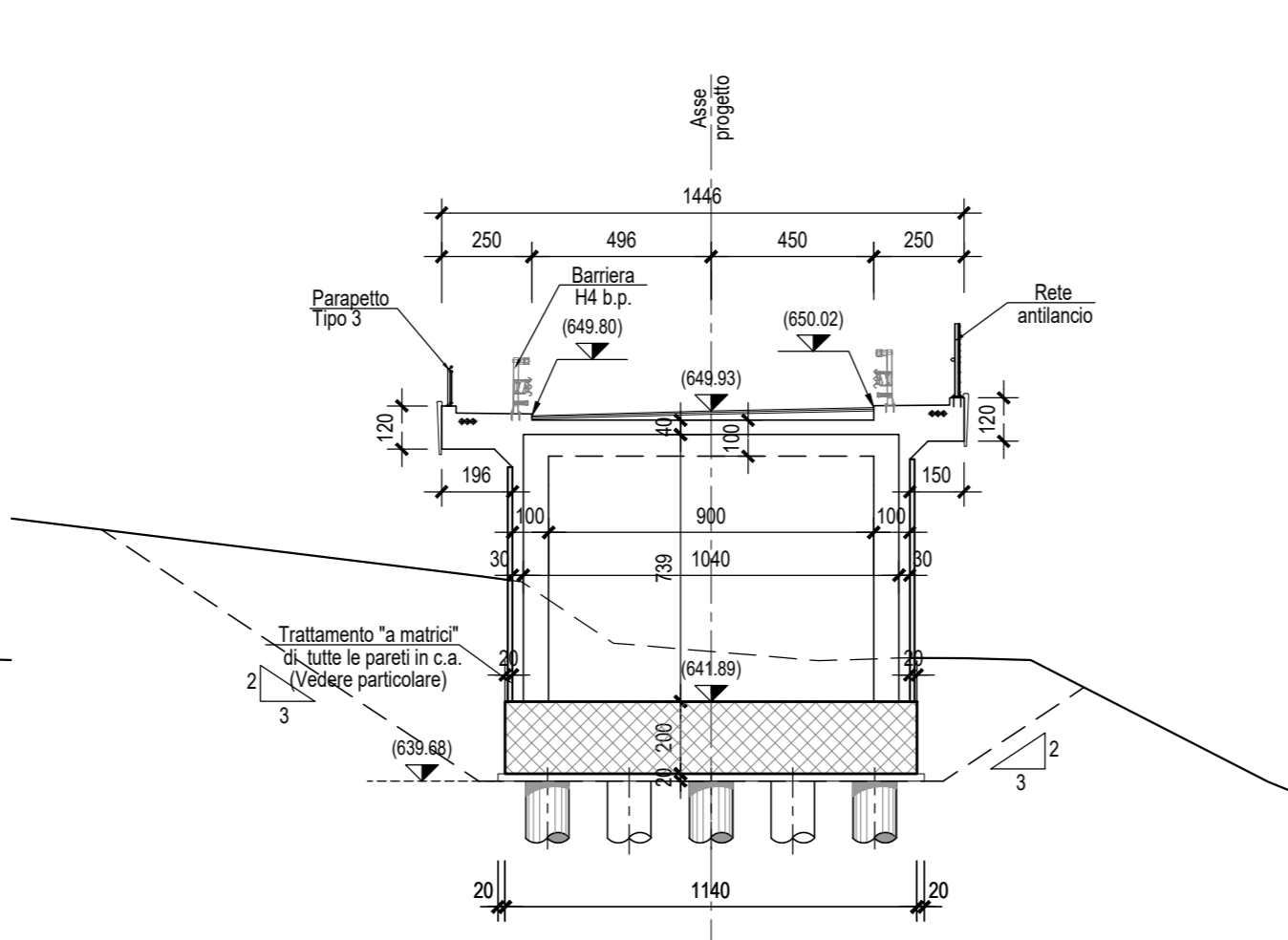
SEZIONE A-Scala 1:200



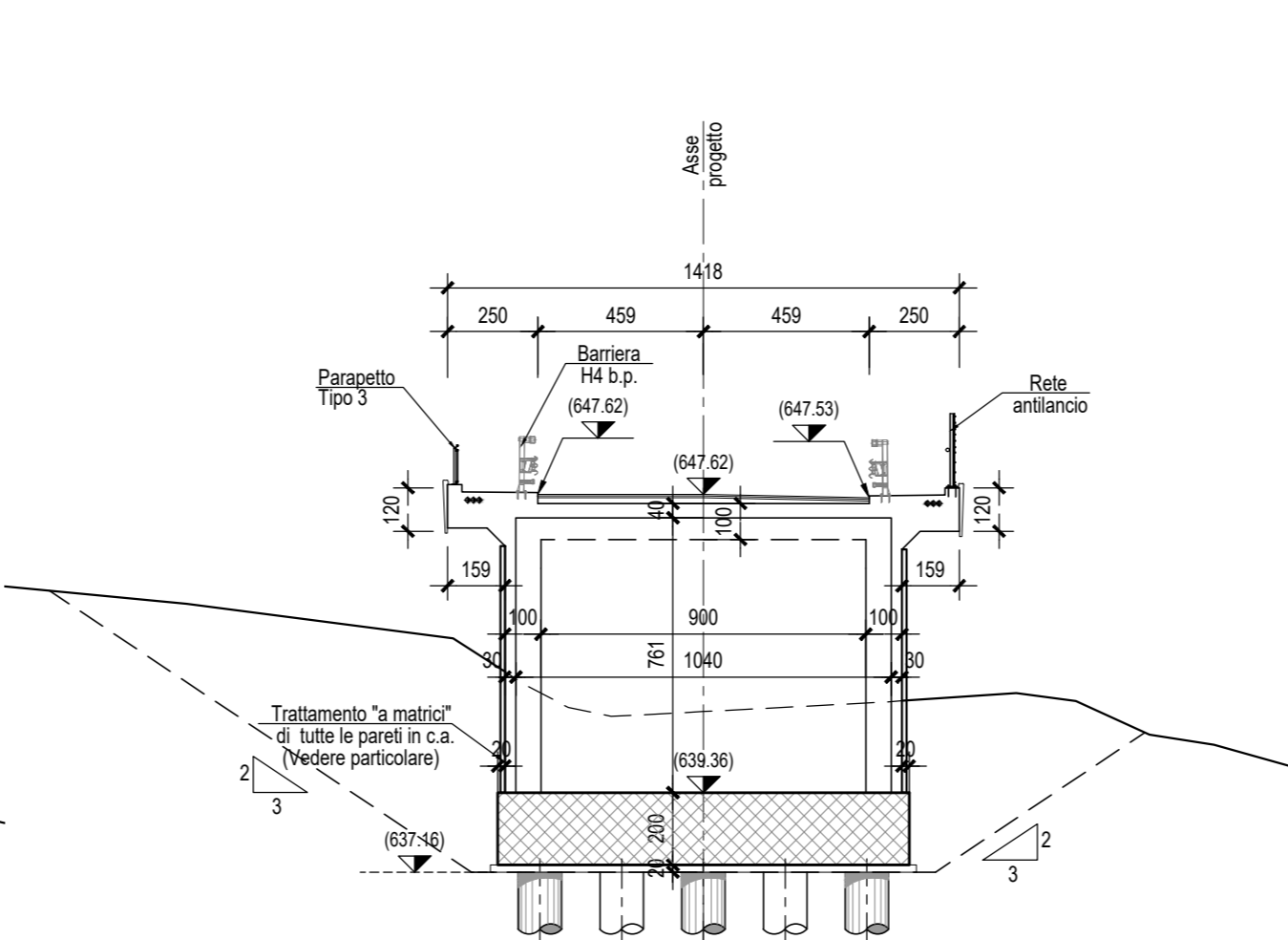
SEZIONE B-Scala 1:200



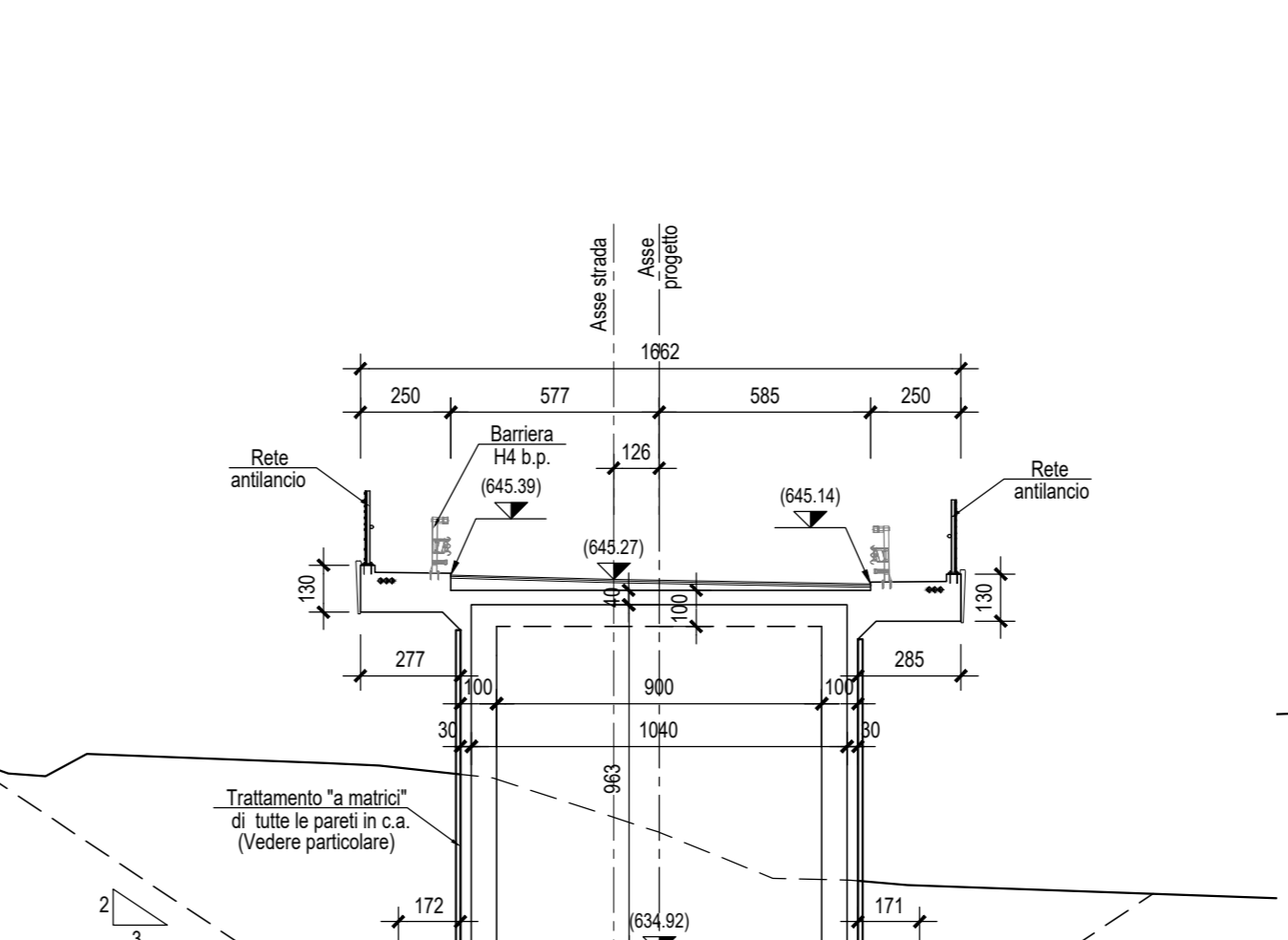
SEZIONE C-Scala 1:200



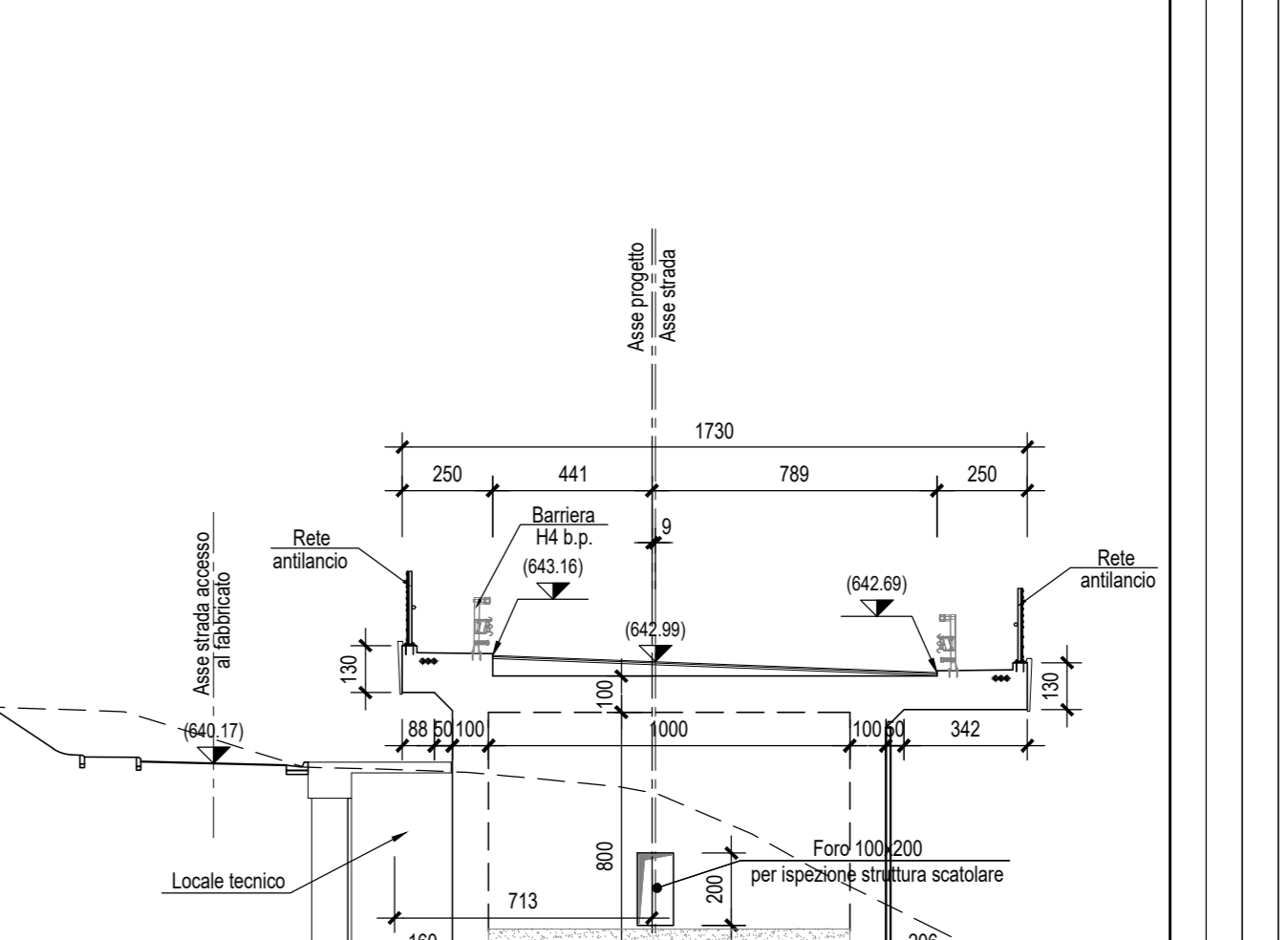
SEZIONE D-Scala 1:200



SEZIONE E-Scala 1:200



SEZIONE F-Scala 1:200



COMMITTENTE: **RFI** RAILWAYS INFRASTRUCTURES ITALY

PROGETTAZIONE: **ITALFERR** GRUPPO RINNOVO DELLO STATO ITALIANO

CONTRATTO ISTITUZIONALE DI SVILUPPO PER LA REALIZZAZIONE DELLA DIRETTRICE FERROVIARIA NAPOLI-BARI-LECCE-TARANTO

U.O. INFRASTRUTTURE SUD

PROGETTO ESECUTIVO

LINEA POTENZA-FOGGIA - AMMODERNAMENTO SOTTOPROGETTO 2 - ELETTRIFICAZIONE, RETTIFICHE DI TRACCIATO, SOPPRESSIONE P.L. E CONSOLIDAMENTO SEDE LOTTO 4 - OPERE AGGIUNTIVE PER OTTEMPERANZA PRESCRIZIONI DI CDS ISTRUTTORIA - CAVALCAFERROVIA NV08 NEI COMUNI DI RIONERO IN VULTURE E BARILE

NW08 - Pianta fondazioni e sezioni

SCALA: 1:200

COMMESSA: I4K42E78TTC0000001

LOTTO FASE ENTE TIPO DOC. OPERA/DISCIPLINA PROG. REV. **NW0800 002 A**

Rev.	Descrizione	Redatto	Data	Verificato	Data	Approvato	Data	Autorizzato	Data
A	Emissione Esecutiva	M. Ferra	02/08/2021	L. Ferra	02/08/2021	G. Lenti	02/08/2021	G. Ferra	02/08/2021

File: I4K42E78ANW080002A.DWG In. Elab.: **ITALFERR**