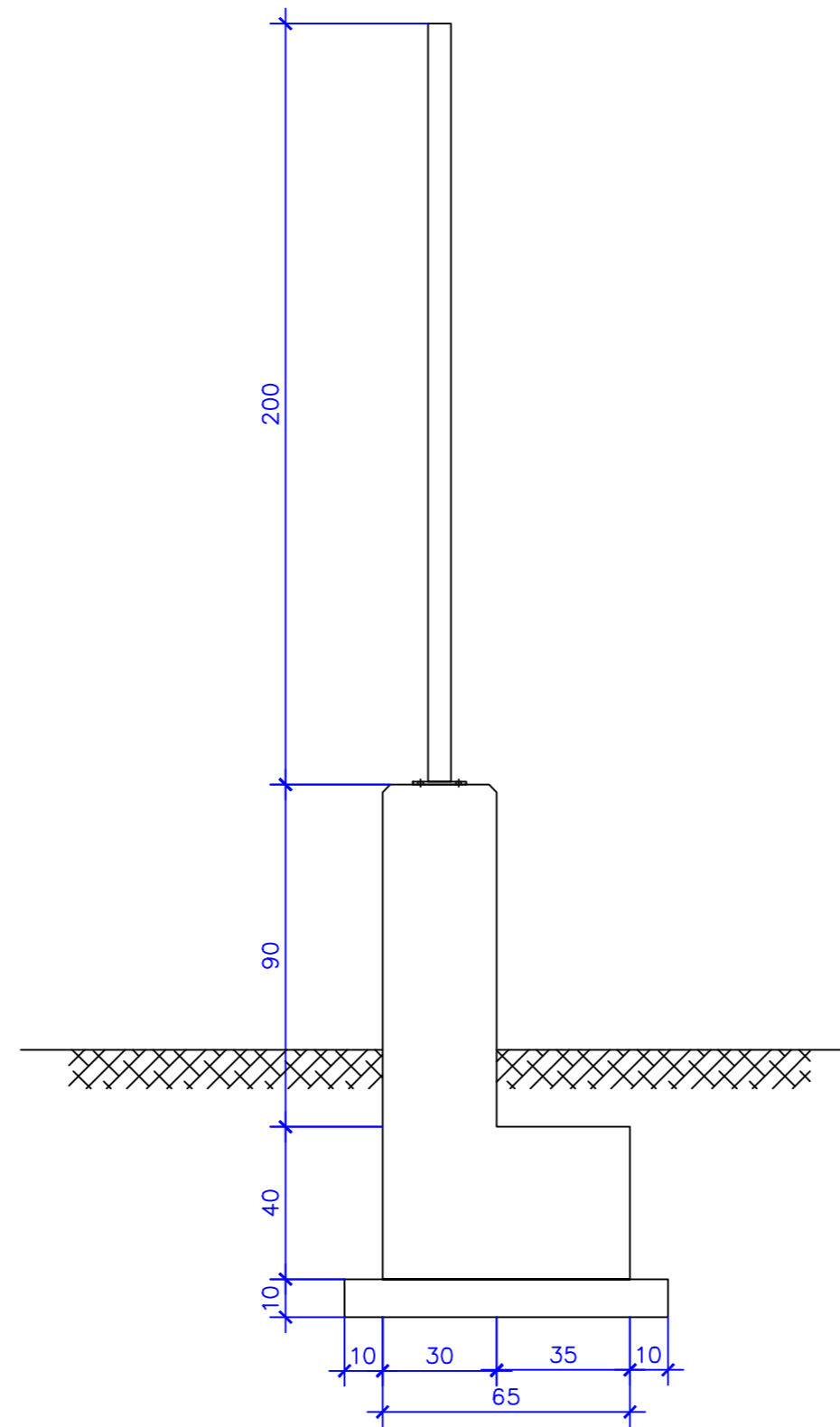


VISTA FRONTALE



SEZIONE A-A'



Regione
CALABRIA
REGIONE
CALABRIA



Comune di
CORIGLIANO-ROSSANO



Comune di
TERRANOVA DA SIBARI

Committente:  **PLT RE s.r.l.**
via Dismano 1280
47522 Cesena (FC)
P.IVA/C.F. 04483450401

Titolo del Progetto: **PARCO EOLICO "TERRANOVA"**

Documento: **Progetto Definitivo** **N° Documento:** **W-TER-E-SE-DT06**

| | | | | | | | |
|--------------|--------------|-------------|----------|---------|-----------|----------|-----------|
| ID PROGETTO: | W-TER | DISCIPLINA: | E | AMBITO: | EG | FORMATO: | A2 |
|--------------|--------------|-------------|----------|---------|-----------|----------|-----------|

Elaborato: **DISEGNI ARCHITETTONICI RECINZIONE TIPO**

SCALA: **Nome file:** **W-TER-E-SE-DT06_Disegni architettonici recinzione tipo**



Gemsa
PRO

Ing. Saverio Pagliuso

Ing. Raffaele Ciotola

| Rev: | Data Revisione | Descrizione Revisione | Redatto | Controllato | Approvato |
|------|----------------|-----------------------|---------|-------------|-----------|
| 00 | FEBBRAIO 2023 | PRIMA EMISSIONE | GEMSA | GEMSA | PLT RE |
| | | | | | |
| | | | | | |
| | | | | | |