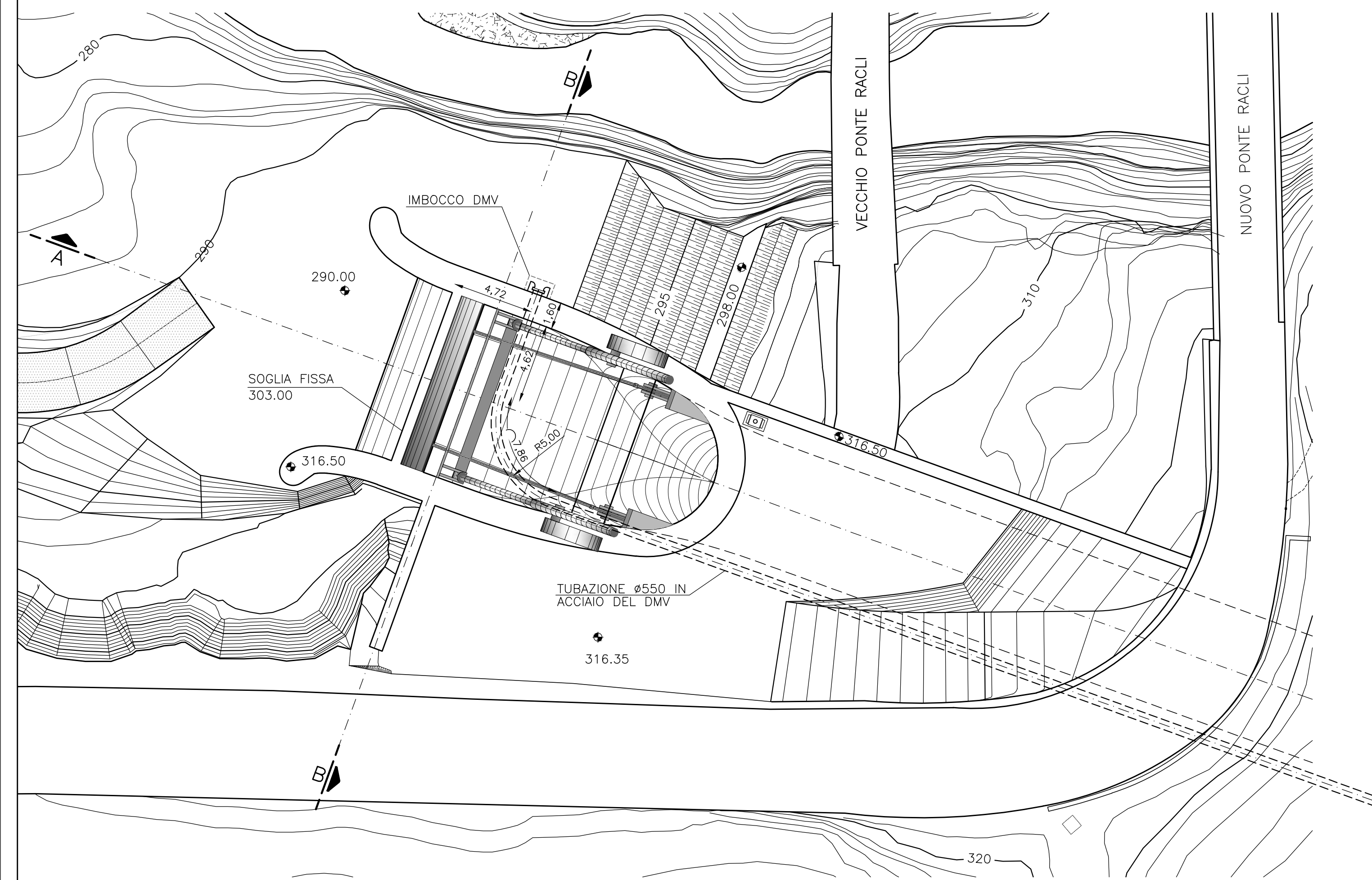
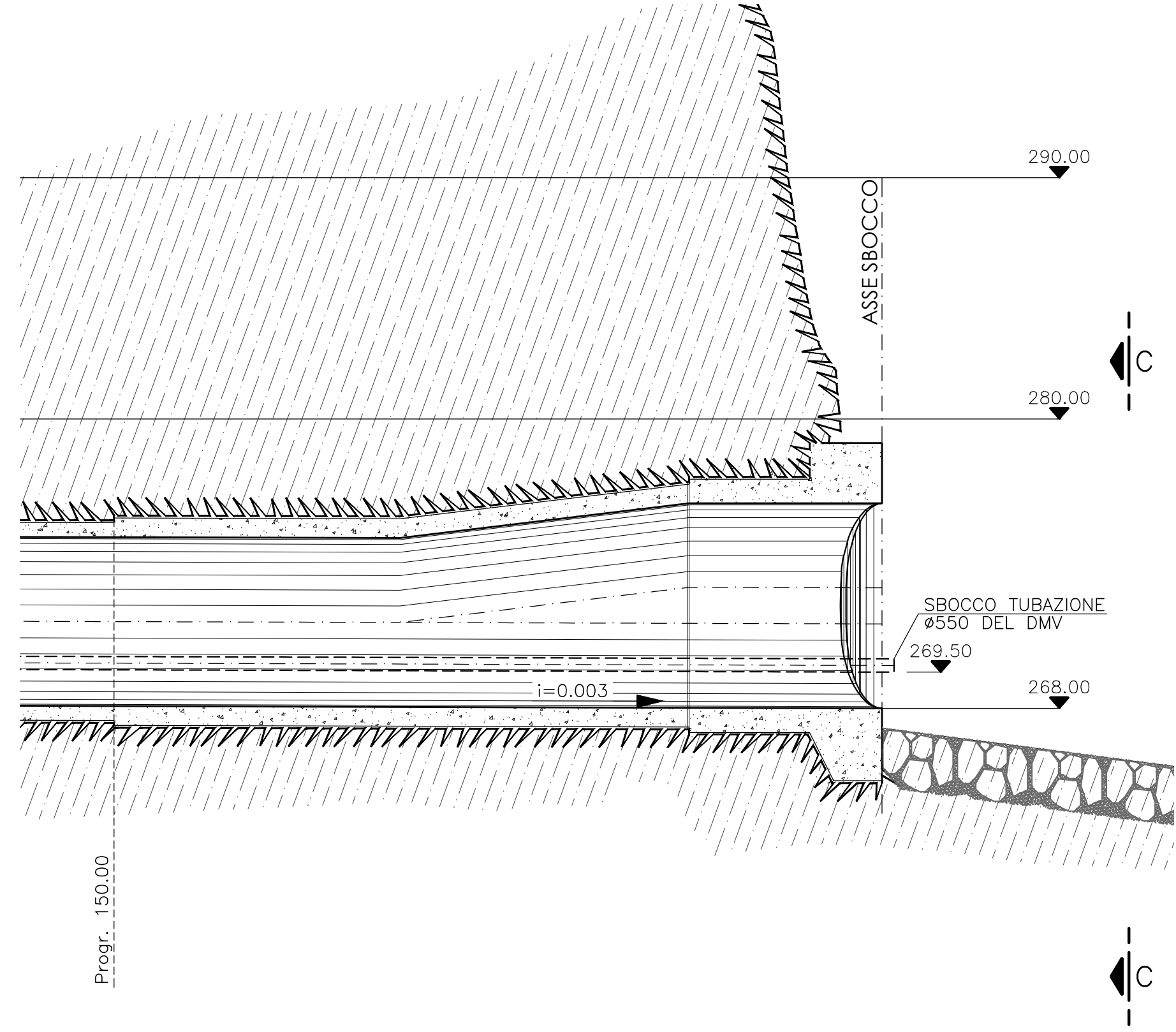


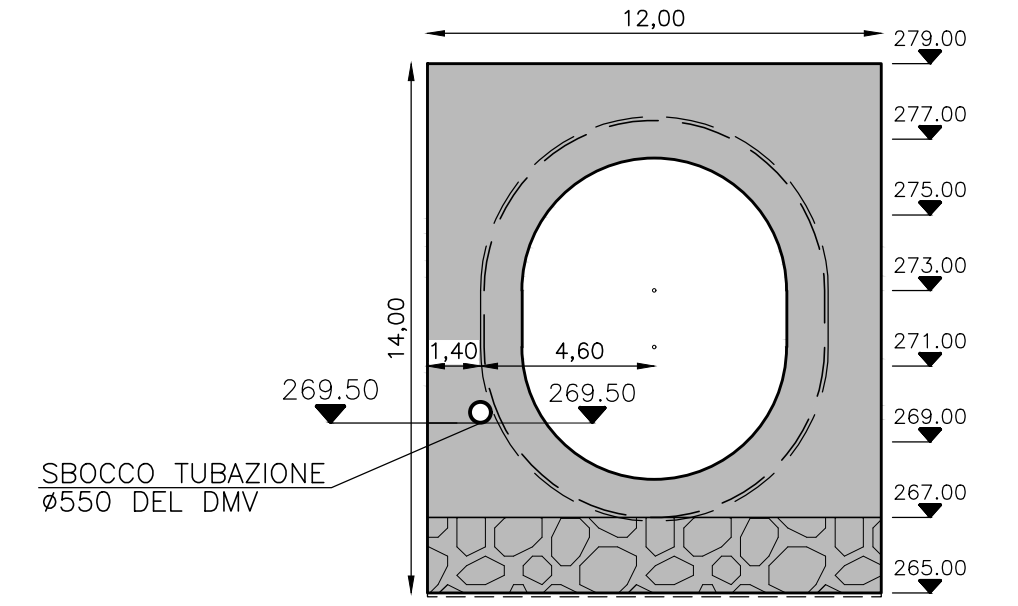
PLANIMETRIA
SCALA 1:200



PROFILO A-A (SBOCCO)
SCALA 1:200



VISTA C-C
SCALA 1:200



CALCESTRUZZI

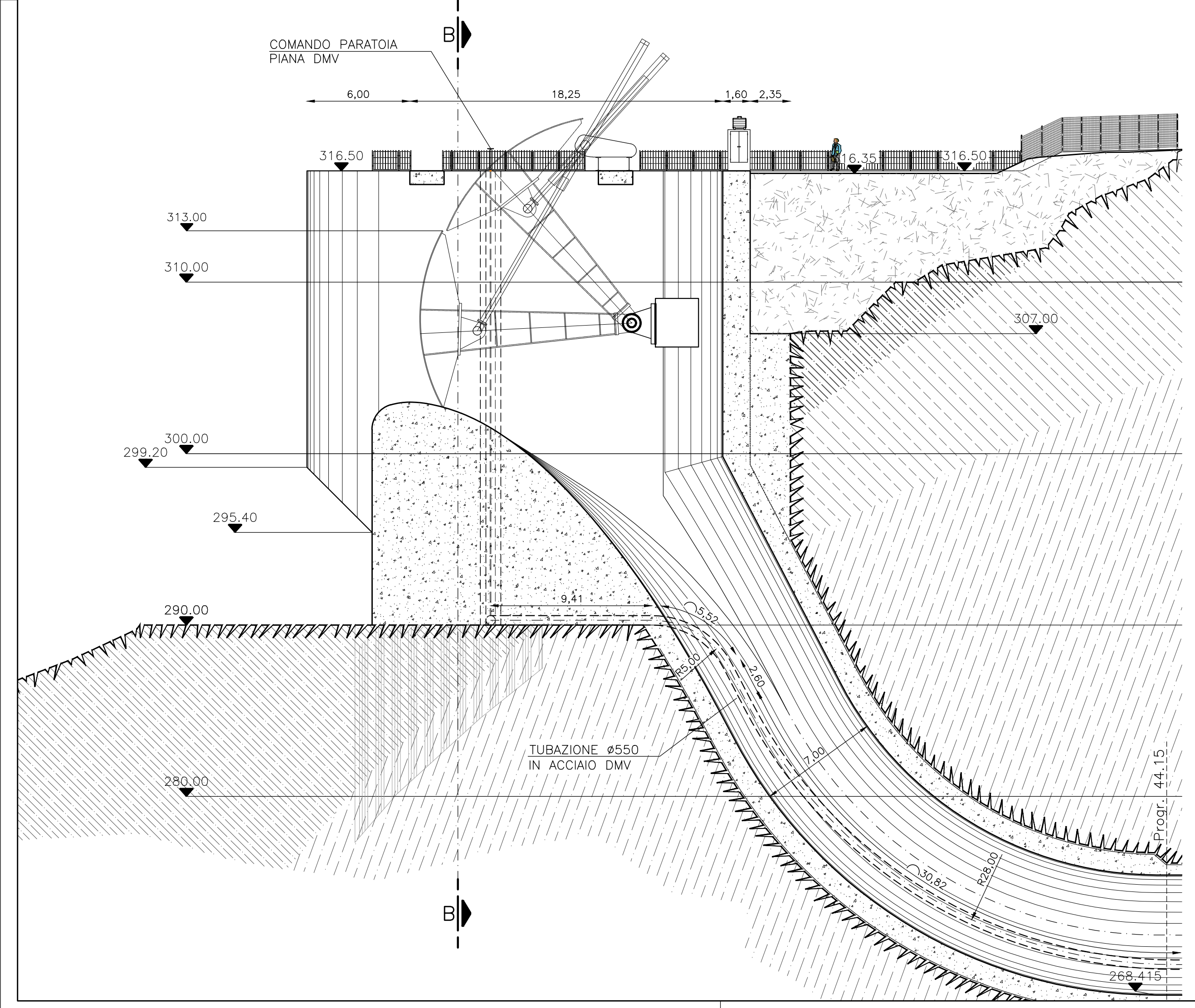
	Classe di esposizione ambientale	Classe di resistenza minima [N/mm ²]	Classe di consistenza	Rapporto a/c max	Contenuto minimo di cemento [Kg/m ³]	Diametro massimo aggregati [mm]	Copriferro		
							minimo [mm]	nominale [mm]	toleranza [mm]
MISCELA A	XC4	C(32/40)	S4	0,50	340	30	30	40	±10

BARRE DI ARMATURA: Acciaio B450C ad aderenza migliorata conforme al D.M. 17/01/2018

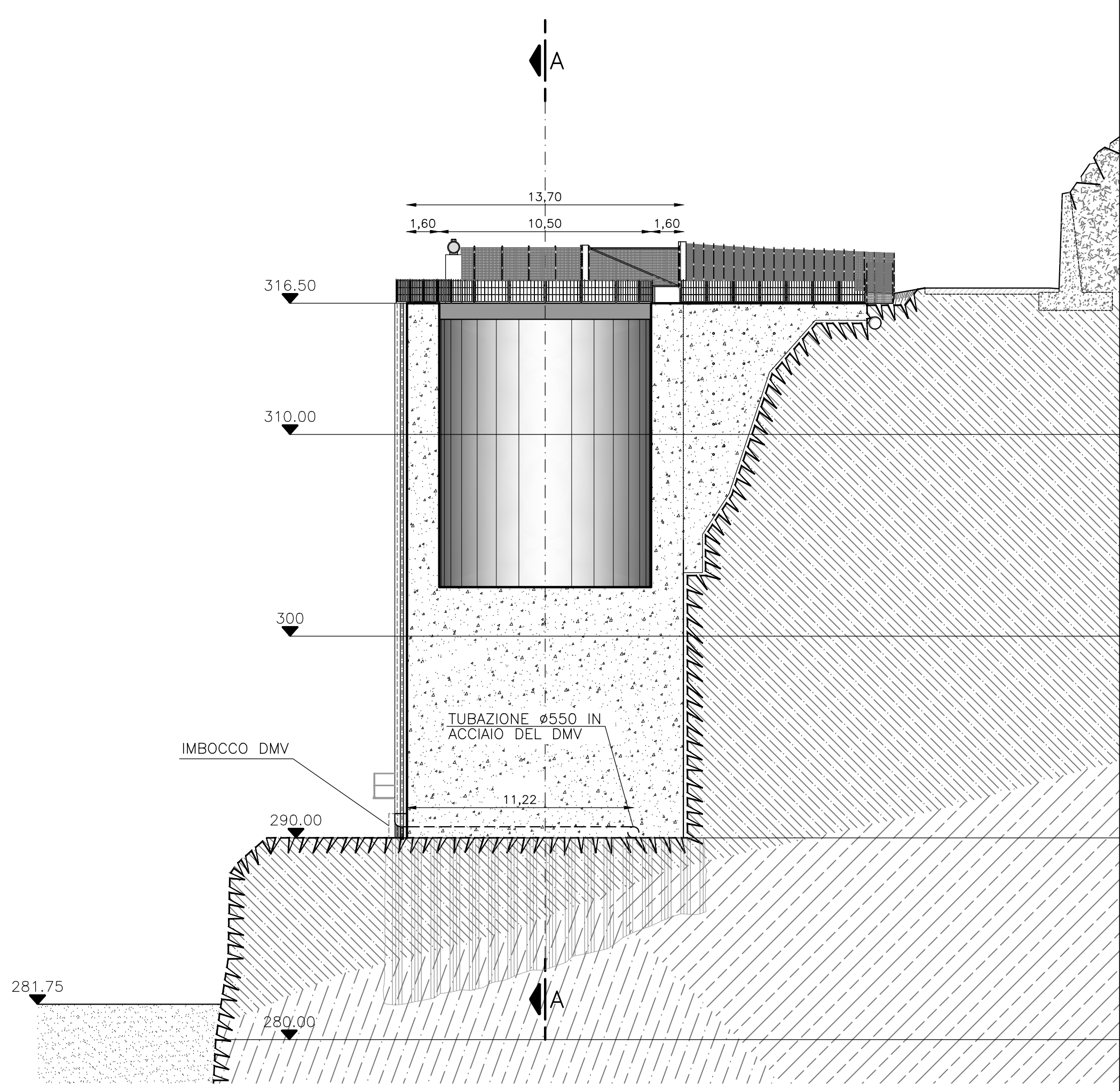
CARPENTERIE METALLICHE

ACCIAIO PER CARPENTERIE METALLICHE	Acciaio S235JR
------------------------------------	----------------

PROFILO A-A (IMBOCCO)
SCALA 1:200



SEZIONE B-B
SCALA 1:200




ALL. B.02

DIGA DI PONTE RACLI

NUOVO SISTEMA DI RILASCIO DEL DMV

PROGETTO ESECUTIVO

PLANIMETRIA, PROFILI, SEZIONI
Scala 1:200

MILANO, APRILE 2023

PR-DMV-PE-23002-RevC