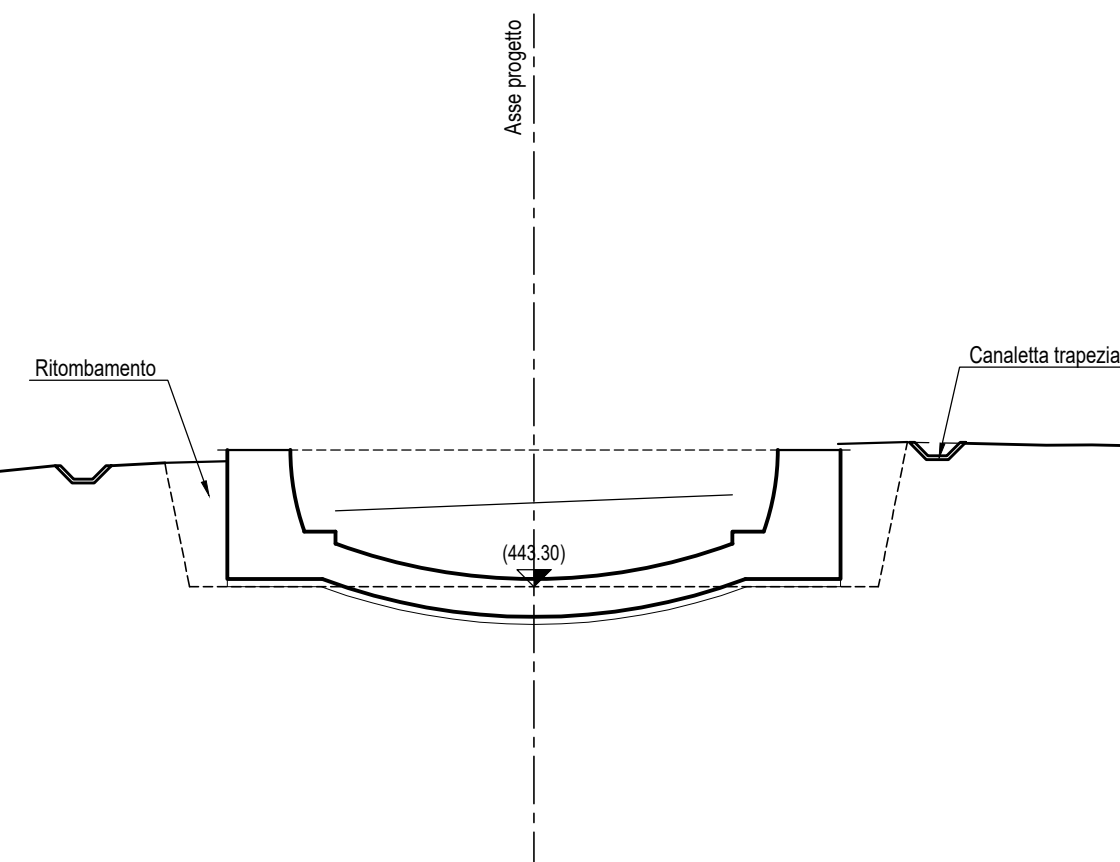
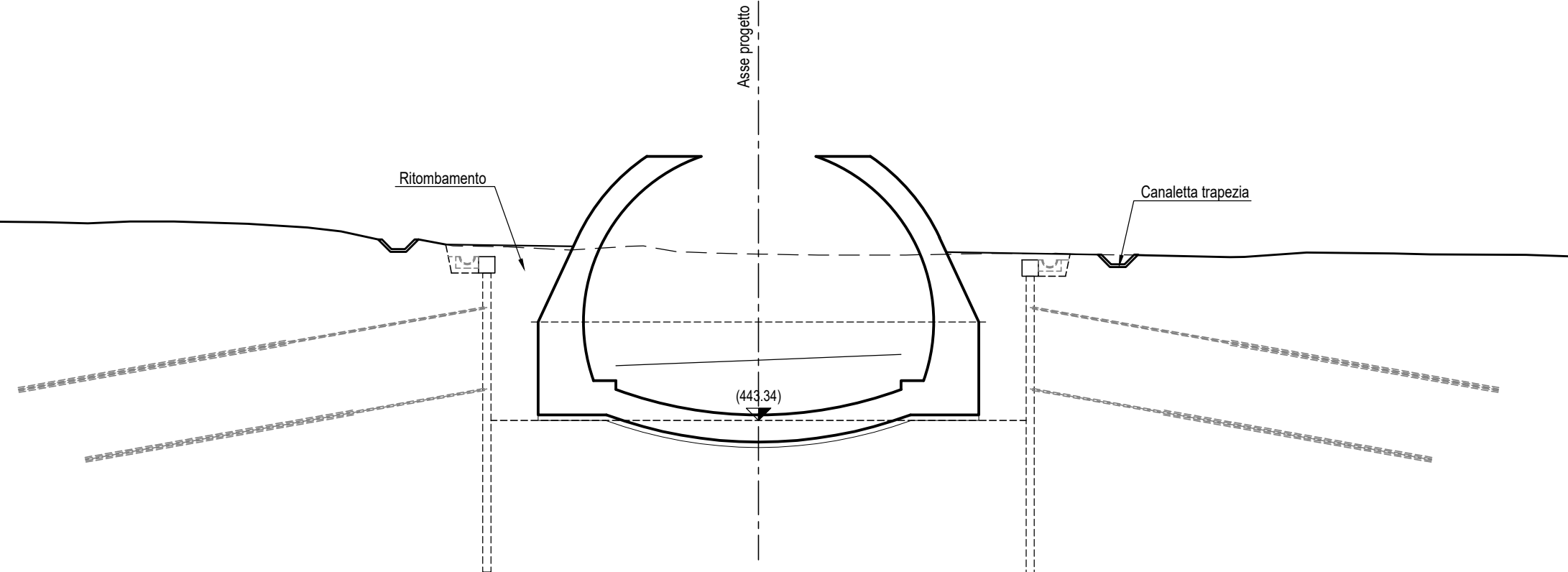


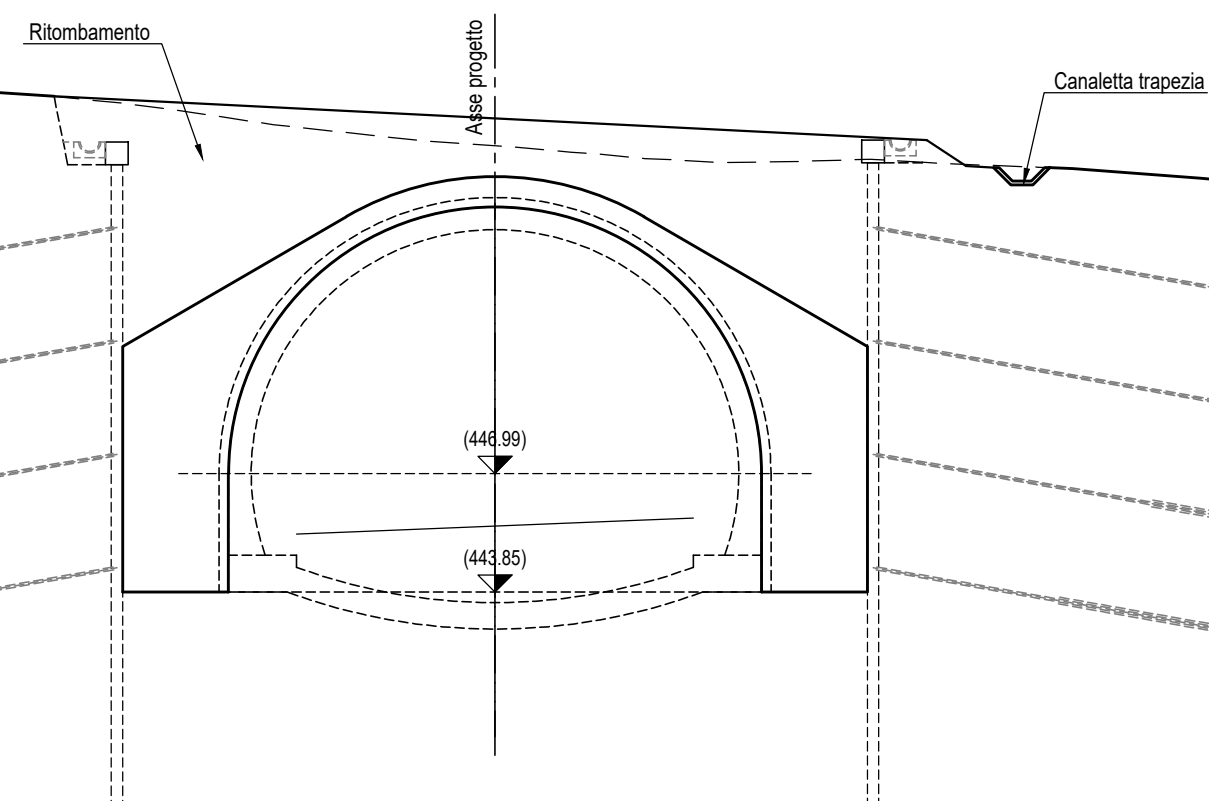
SEZIONE 1+610-Scala 1:200



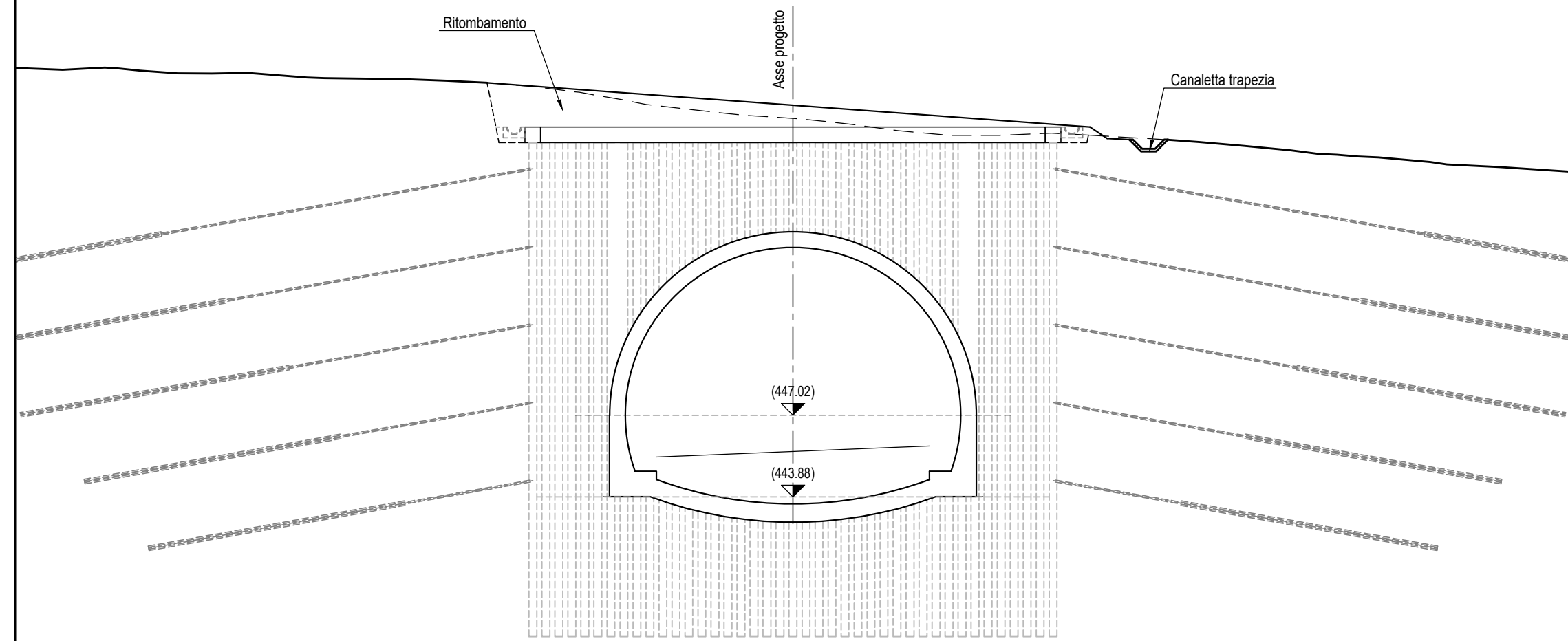
SEZIONE 1+600-Scala 1:200



SEZIONE 1+590-Scala 1:200



SEZIONE 1+586-Scala 1:200



NOTE:

- TUTTE LE DIMENSIONI SONO IN mm SALVO DOVE DIVERSAMENTE SPECIFICATO.
- LE QUOTE ALTIMETRICHE SONO IN METRI E RIFERITE AL LIVELLO MEDIO MARE.
- LE COORDINATE SONO ESPRESSE IN METRI RIFERITE AL SISTEMA UTM WGS84.
- PER LE DIMENSIONI DEI TIRANTI E RELATIVE SPECIFICHE VEDI SPECIFICO ELABORATO



Direzione Progettazione e Realizzazione Lavori

E 78 GROSSETO - FANO
TRATTO SELCI - LAMA (E 45) - S.STEFANO DI GAIFA
Adegumento a 2 corsie del tratto Mercatello sul Metauro Ovest -
Mercatello sul Metauro Est (Lotto 4^o)

PROGETTO DEFINITIVO

AN 245

ANAS - DIREZIONE PROGETTAZIONE E REALIZZAZIONE LAVORI

COORDINATORE PER LA SICUREZZA IN FASE DI PROGETTAZIONE <i>Ing. Giuseppe Resto</i> Ordine Ingegneri Provincia di Roma n. 20629	I PROGETTISTI SPECIALISTICI <i>Ing. Ambrogio Simeoni</i> Ordine Ingegneri Provincia di Perugia n. 20629 <i>Ing. Morena Pardini</i> Ordine Ingegneri Provincia di Perugia n. 20629 <i>Ing. David Crenca</i> Ordine Ingegneri Provincia di Frosinone n. A1762 <i>Ing. Giuseppe Resto</i> Ordine Ingegneri Provincia di Roma n. 20629	PROGETTAZIONE ATI: (Mandatario) GPI INGEGNERIA GESTIONE PROGETTI INGEGNERIA srl cooprogetti engeko Studio di Architettura e Ingegneria Progettiva IL PROGETTISTA E RESPONSABILE DELL'INTEGRAZIONE DELLE PRESTAZIONI SPECIALISTICHE. (DPR207/10 ART 15 COMMA 2) Dott. Ing. GIORGIO GUIDUCCI Ordine Ingegneri Provincia di Roma n. 14035
IL GEOLOGO <i>Dott. Geol. Salvatore Marino</i> Ordine dei geologi della Regione Lazio n. 1069	VISTO: IL RESP. DEL PROCEDIMENTO <i>Ing. Vincenzo Catone</i>	VISTO: IL RESP. DEL PROGETTO <i>Arch. Pianif. Marco Colazza</i>

OPERE D'ARTE MAGGIORI
Galleria Mercatello 1
Imbocco est
Sezioni in fase definitiva

CODICE PROGETTO		NOME FILE	REVISIONE	SCALA
PROGETTO	LN.PROG ANNO	T00GA020STSE02B		
D	D 22	CODICE ELAB. T00GA020STSE02	B	1:100
D				
C				
B	Revisione a seguito istruttoria U.0030221 del 16.01.2023	Febbraio '23	Amoruso	Signorelli Guiducci
A	Emissione	Ottobre '22	Amoruso	Signorelli Guiducci
REV.	DESCRIZIONE	DATA	REDATTO	VERIFICATO APPROVATO