

SEZIONE TIPO PARATIA (provvisionale)
Scala 1:100

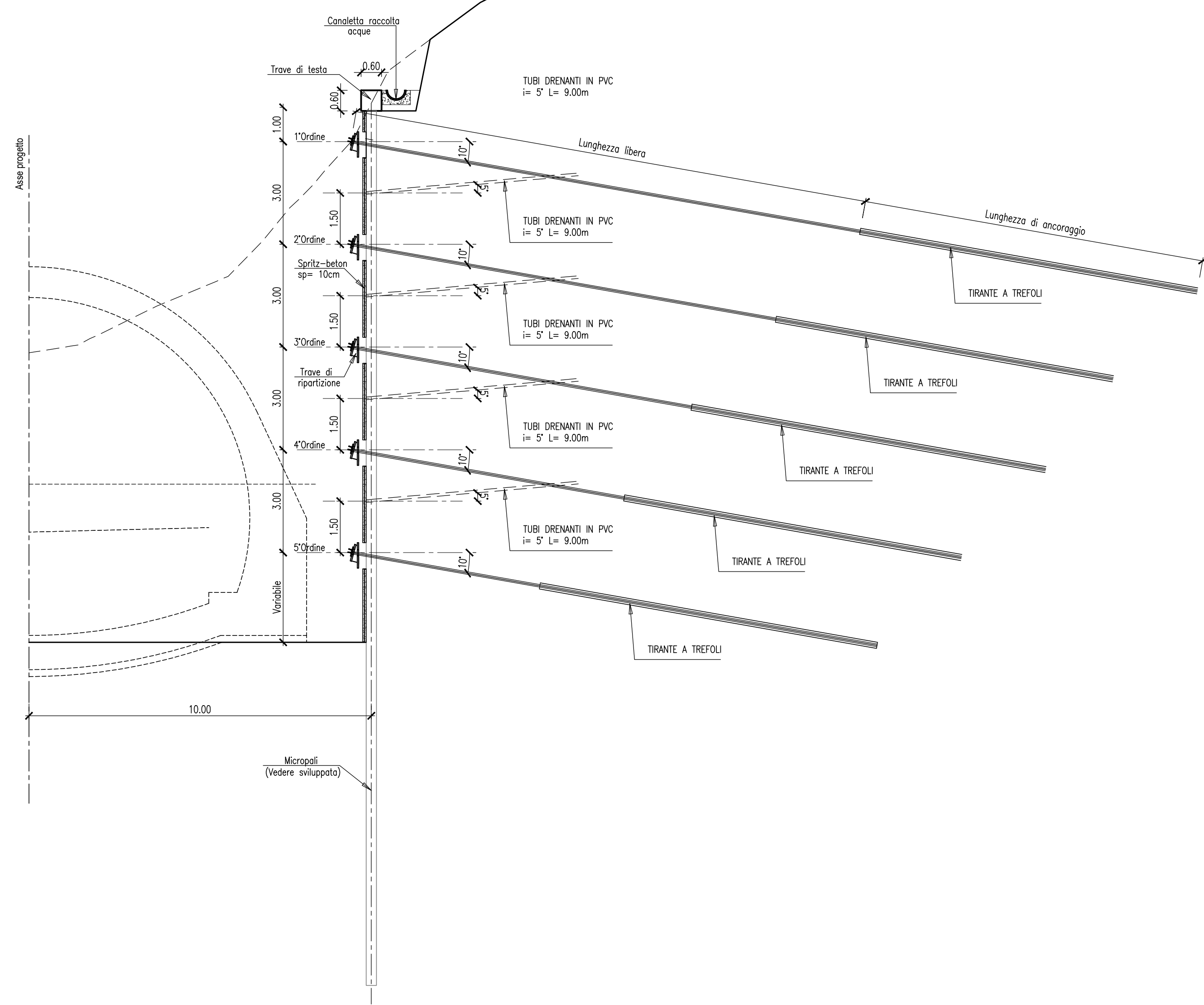


TABELLA MATERIALI

CLS
 TRAVE DI TESTATA : C25/30
 - CLASSE DI RESISTENZA : C25/30
 - CLASSE DI CONSISTENZA SLUMP : S3
 - MAX DIMENSIONE AGGREGATO : 30 mm
 - CONTENUTO MIN. CEMENTO : 300 kg/mc
 - CLASSE DI ESPOSIZIONE : XC3
 - COPRIFERRO : C = 40 mm
 FOSSO DI GUARDIA : classe di resistenza minima a compressione : C20/25

ACCIAIO
 - RETE ELETTROSALDATA : B45A
 - ARMATURA TRAVE DI TESTATA : B45C
 - ARMATURA PALI : B45C
 - ACCIAIO ARMONICO PER TIRANTI IN TREFOLI : f_{tk} >= 1860 N/mm²
 f_{p(0.1)k} >= 1670 N/mm²
 S355J0W
 - ACCIAIO PER MICROPALI E TRAM : S355J0W

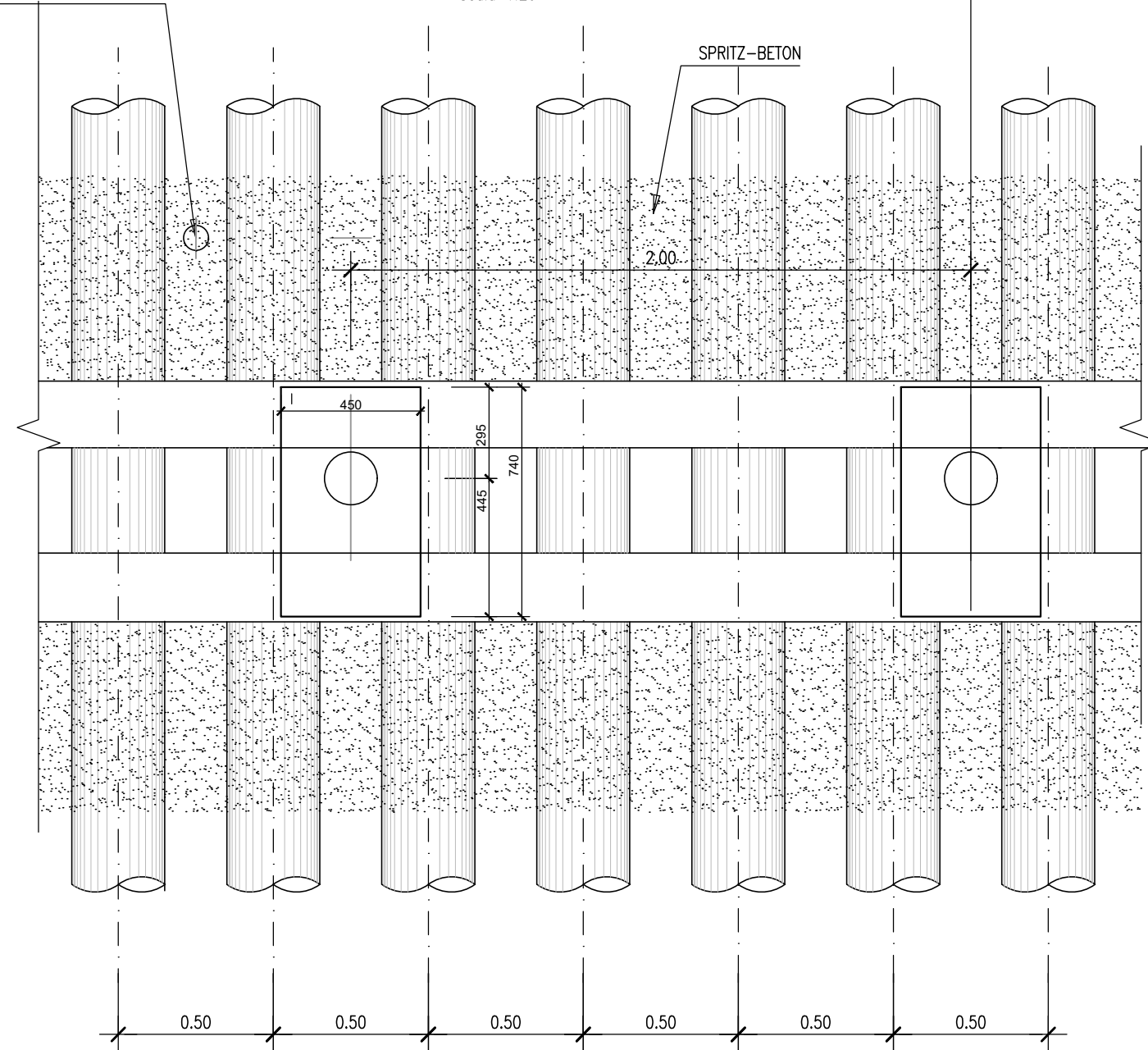
MISCELA DI INIEZIONE PER TIRANTI
 C20/25
 A/C <= 0.5
 Additivi fluidificanti
 Massa volumica >= 1.75 g/cm³

DIAMETRO PERFORAZIONE TIRANTI >= 150mm PER TIRANTI

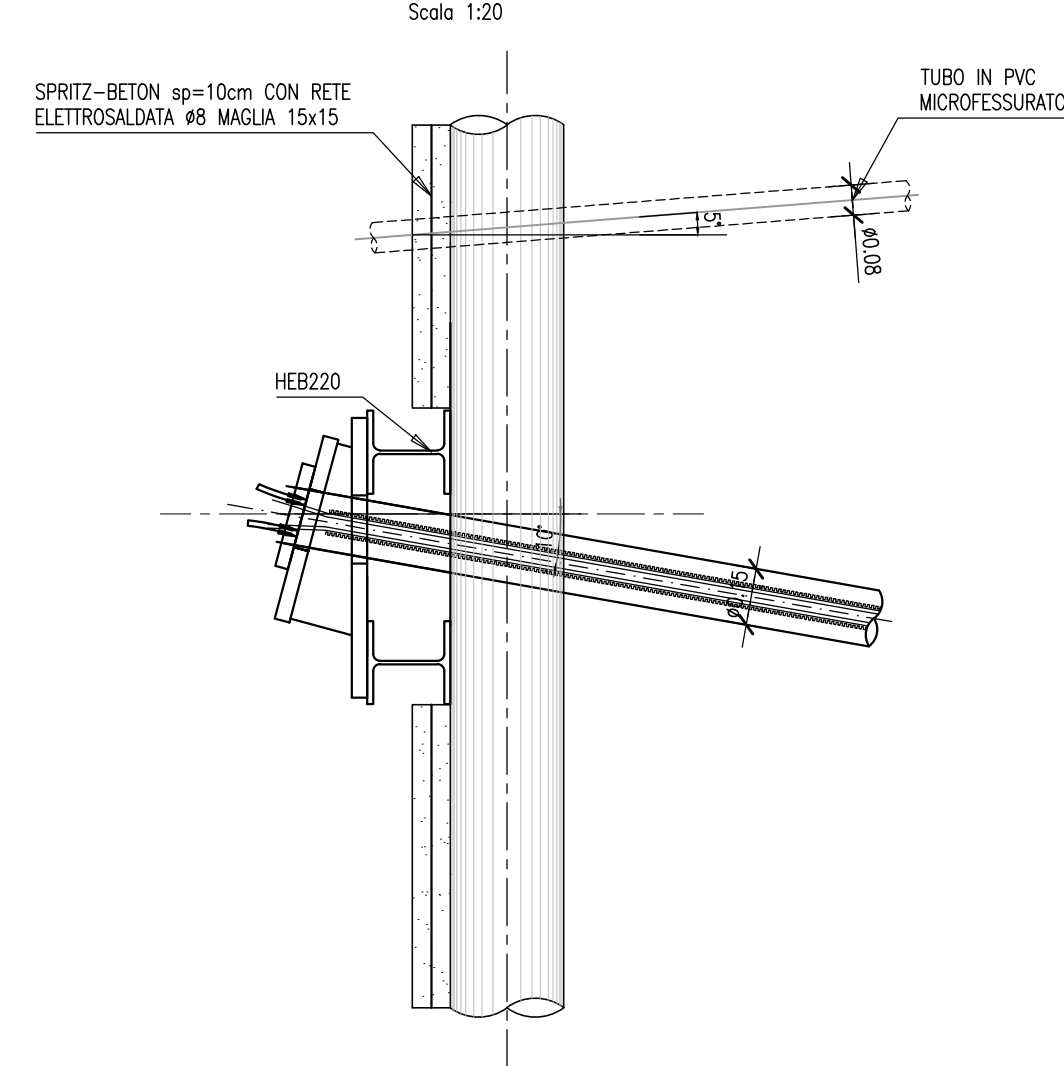
DRENI
 - tubo in pvc microfessurato perforazione #80mm, tubo filtrante #2" inclinati di 5° verso l'alto

TUBO IN PVC MICROFESSURATO PERFORAZIONE #80mm,
TUBO FILTRANTE #2" INCLINATI DI 5° VERSO L'ALTO

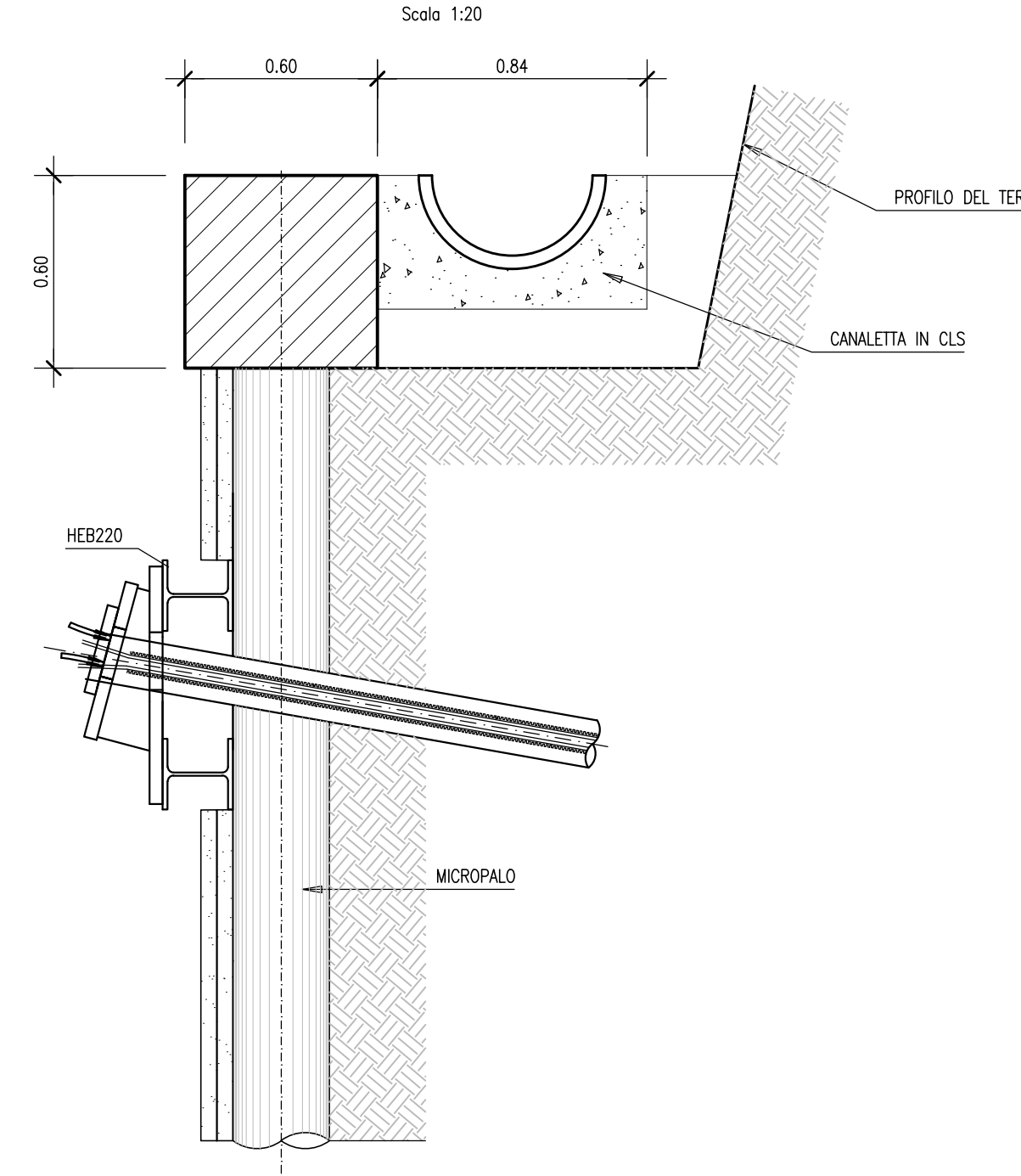
PARTICOLARE TIRANTE
Scala 1:20



SEZIONE
Scala 1:20



PARTICOLARE TRAVE DI TESTATA
Scala 1:20



Direzione Progettazione e Realizzazione Lavori

E 78 GROSSETO - FANO
TRATTO SELCI - LAMA (E 45) - S.STEFANO DI GAIFA
 Adeguamento a 2 corsie del tratto Mercatello sul Metauro Ovest -
 Mercatello sul Metauro Est (Lotto 4°)

PROGETTO DEFINITIVO AN 245

ANAS - DIREZIONE PROGETTAZIONE E REALIZZAZIONE LAVORI

COORDINATORE PER LA SICUREZZA IN FASE DI PROGETTAZIONE Ing. Giuseppe Resto Ordine Ingegneri Provincia di Roma n. 20629	I PROGETTISTI SPECIALISTICI Ing. Ambrogio Siorani Ordine Ingegneri Provincia di Perugia n. A35111 Ing. Moreno Parnis Ordine Ingegneri Provincia di Perugia n. A266	PROGETTAZIONE ATI: (Mandataria) GPI INGEGNERIA GESTIONE PROGETTI INGEGNERIA srl cooprogetti engeko Studio di Architettura e Ingegneria Progettiva
IL GEOLOGO Dott. Geol. Salvatore Marino Ordine dei geologi della Regione Lazio n. 1069	Ing. David Crenca Ordine Ingegneri Provincia di Frosinone n. A1762	(Mandante)
VISTO: IL RESP. DEL PROCEDIMENTO Ing. Vincenzo Catone	Ing. Giuseppe Resto Ordine Ingegneri Provincia di Roma n. 20629	IL PROGETTISTA E RESPONSABILE DELL'INTEGRAZIONE DELLE PRESTAZIONI SPECIALISTICHE. (DPR207/10 ART 15 COMMA 12) Dott. Ing. GIORGIO GUIDUCCI Ordine Ingegneri Provincia di Roma n. 14035

OPERE D'ARTE MAGGIORI
 Galleria Mercatello 2
 Imbocco ovest
 Particolari costruttivi

CODICE PROGETTO	NOME FILE	REVISIONE	SCALA
PROGETTO D T A N 2 4 5	T00GA030STD01B	B	Varie
LNV-PROG ANNO D 2 2	CODICE ELAB. T 0 0 G A 0 3 O S T D C 0 1		
D			
C			
B	Revisione a seguito istruttoria U.0030221 del 16.01.2023	Febbraio '23	Amoruso Signorelli Guiducci
A	Emissione	Ottobre '22	Amoruso Signorelli Guiducci
REV.	DESCRIZIONE	DATA	REDATTO VERIFICATO APPROVATO