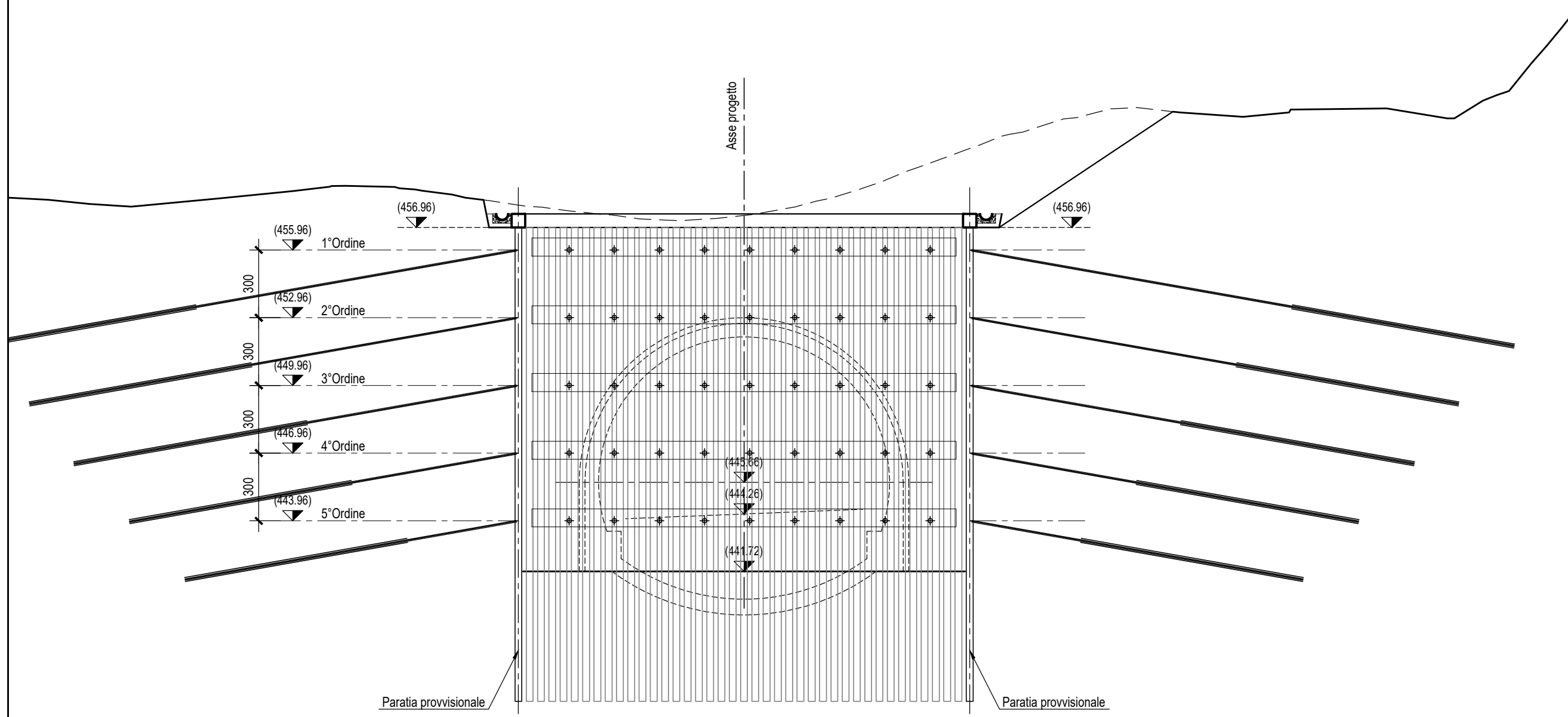
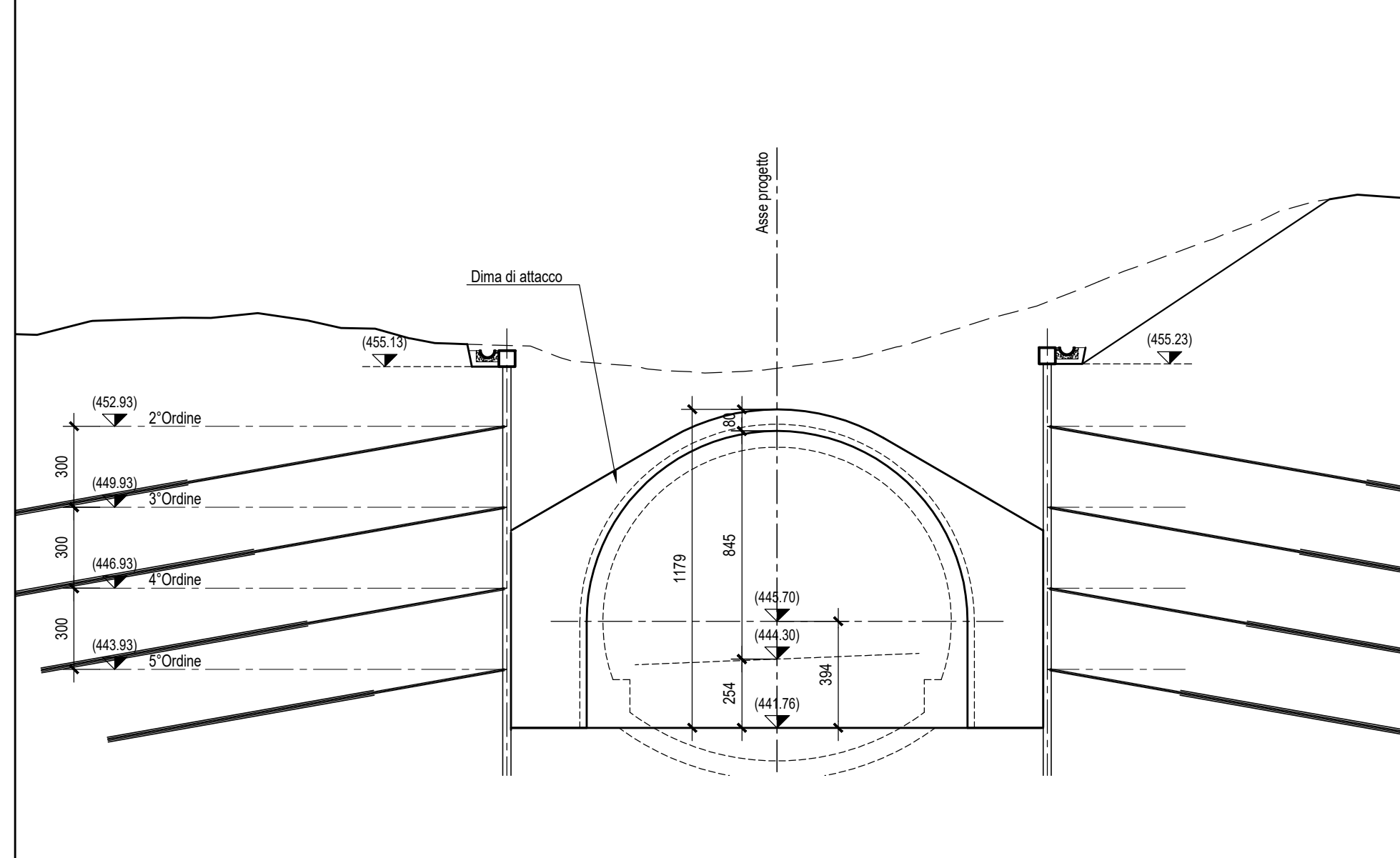


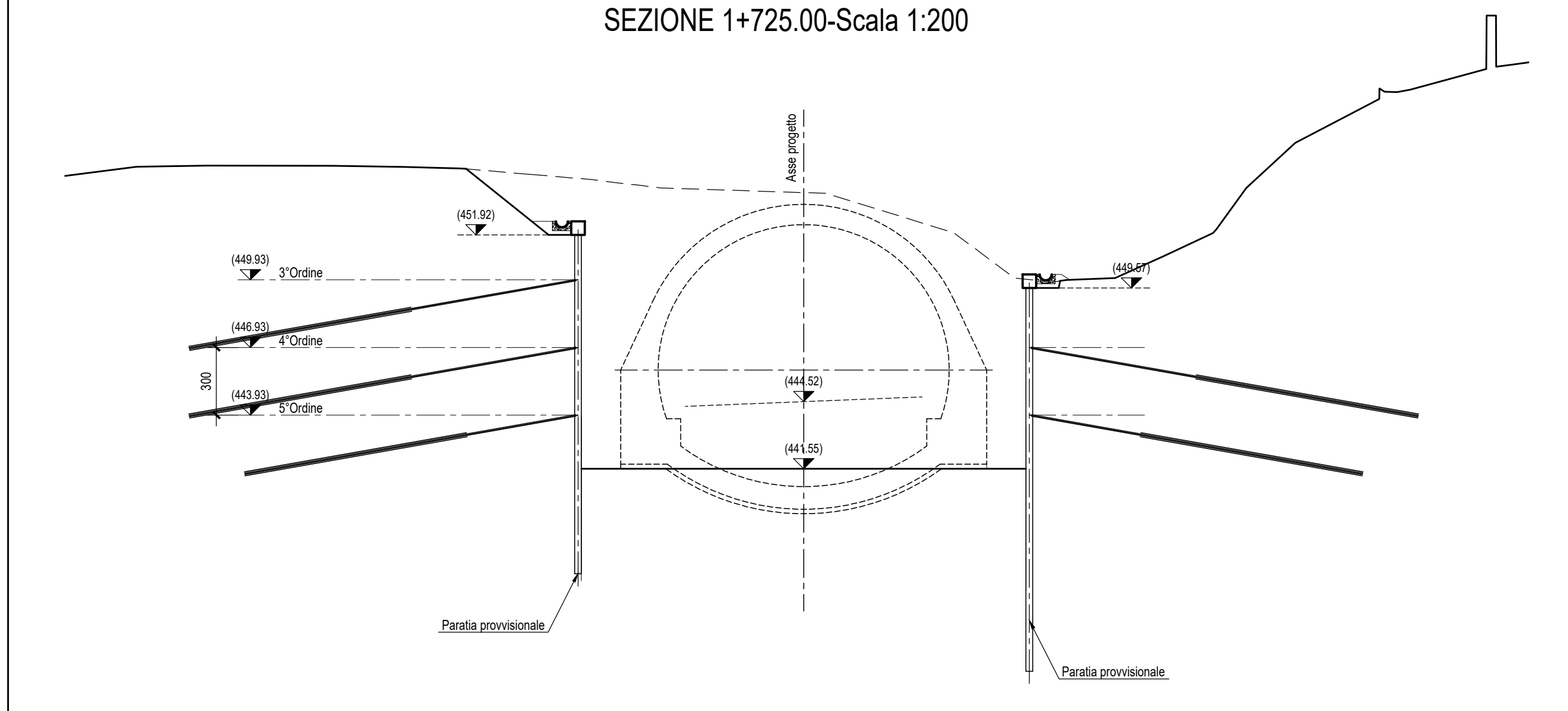
SEZIONE 1+746.00-Scala 1:200



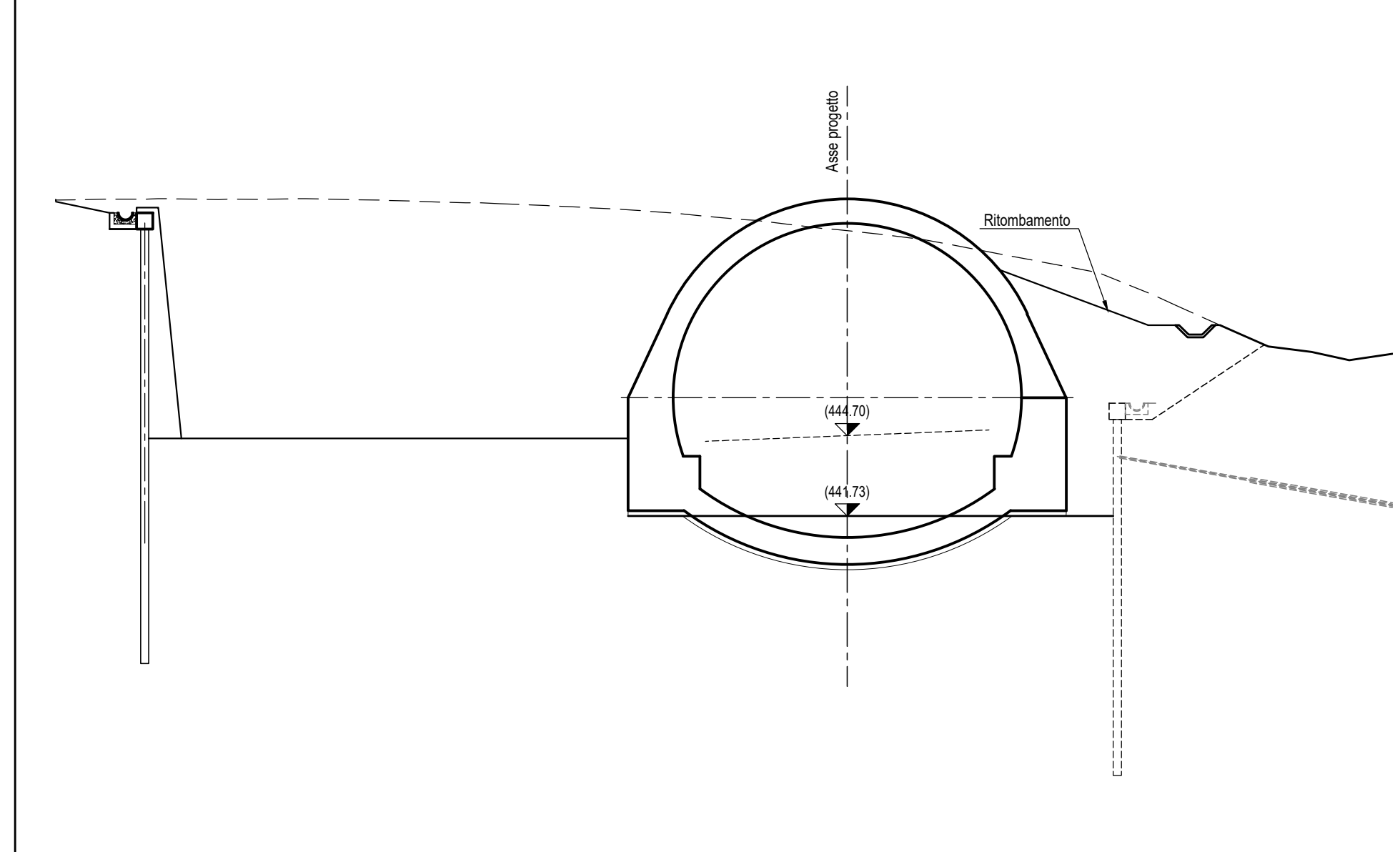
SEZIONE 1+742.00-Scala 1:200



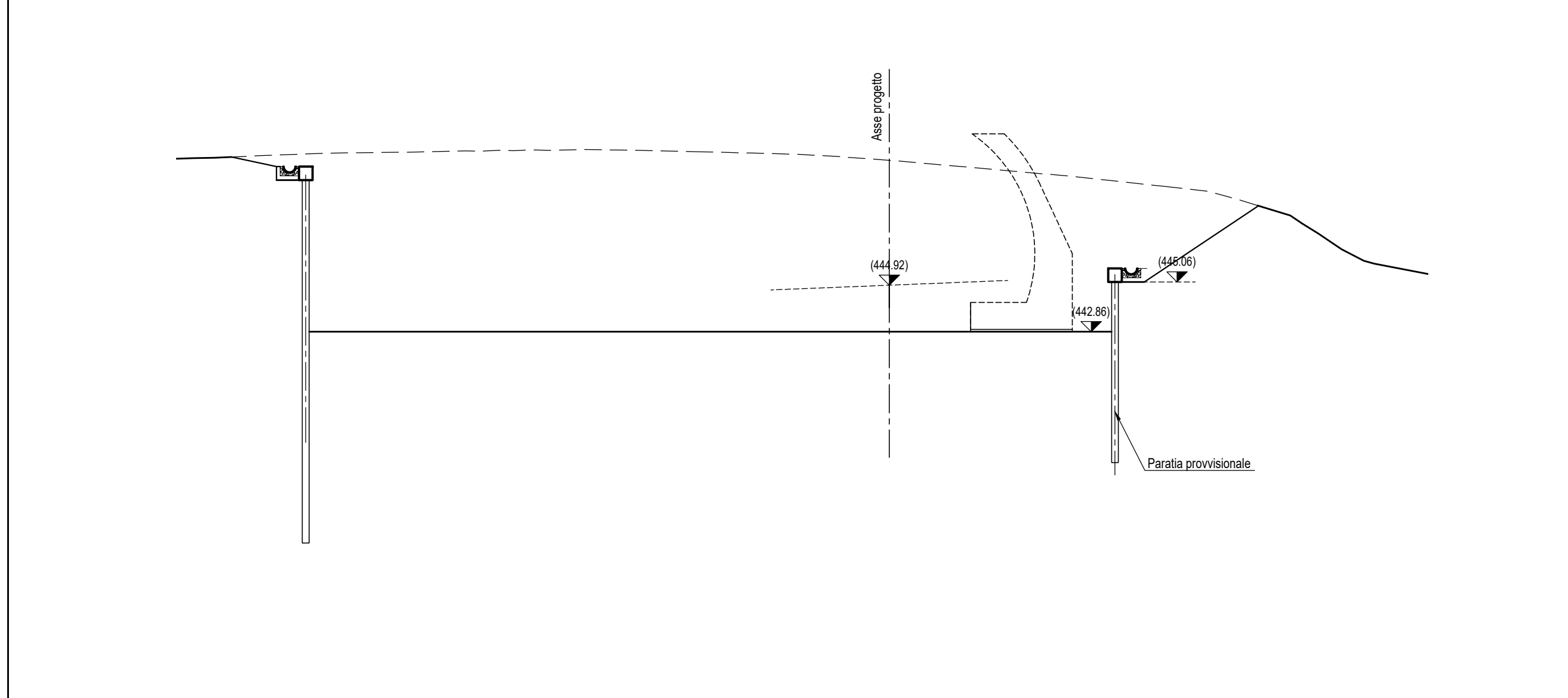
SEZIONE 1+725.00-Scala 1:200



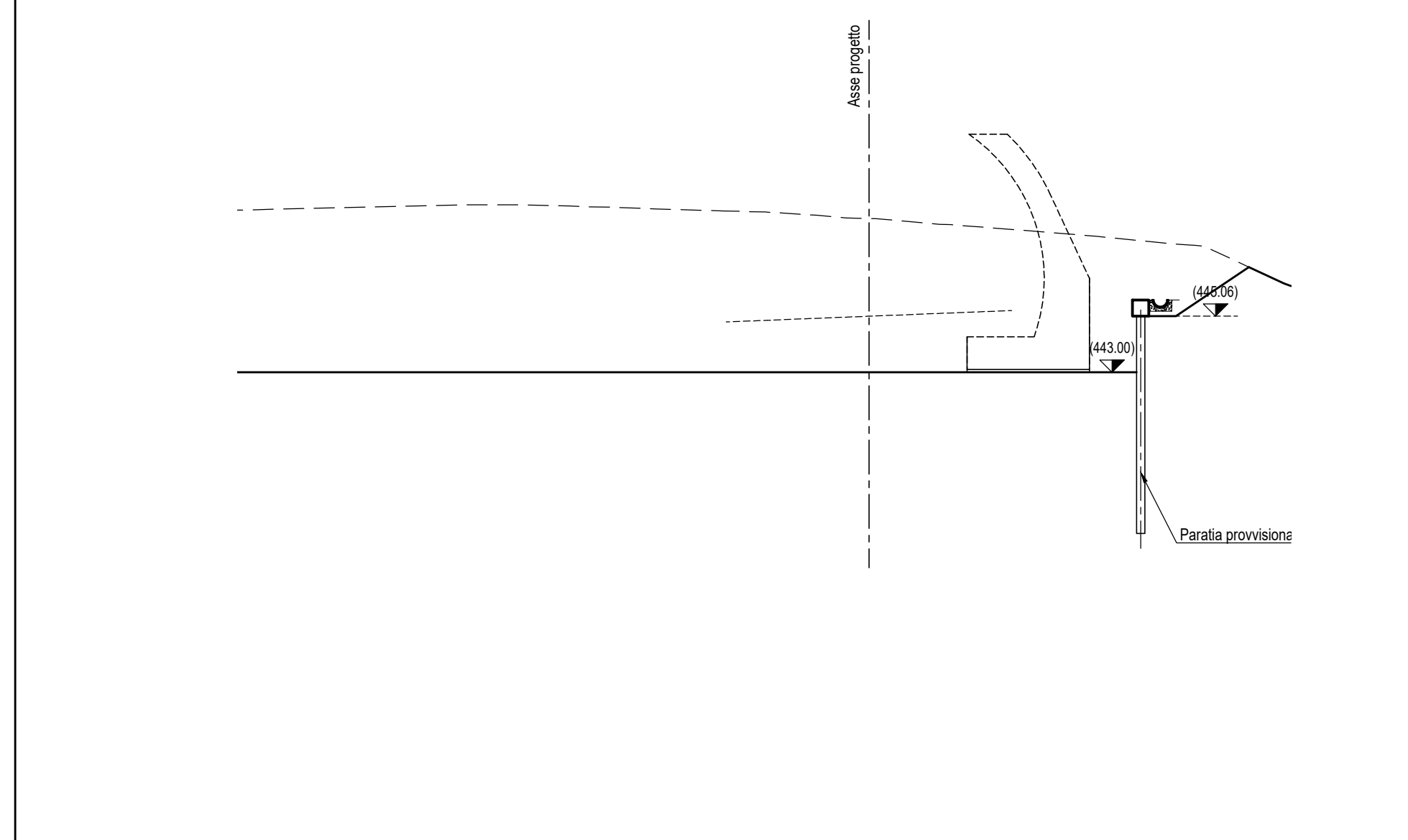
SEZIONE 1+710.00-Scala 1:200



SEZIONE 1+690.00-Scala 1:200



SEZIONE 1+675.00-Scala 1:200



NOTE:

- TUTTE LE DIMENSIONI SONO IN mm SALVO DOVE DIVERSAMENTE SPECIFICATO.
- LE QUOTE ALTIMETRICHE SONO IN METRI E RIFERITE AL LIVELLO MEDIO MARE.
- LE COORDINATE SONO ESPRESSE IN METRI RIFERITE AL SISTEMA UTM WGS84.
- PER LE DIMENSIONI DEI TIRANTI E RELATIVE SPECIFICHE VEDI SPECIFICO ELABORATO



Direzione Progettazione e Realizzazione Lavori

E 78 GROSSETO - FANO
TRATTO SELCI - LAMA (E 45) - S.STEFANO DI GAIFA
Adeguamento a 2 corsie del tratto Mercatello sul Metauro Ovest -
Mercatello sul Metauro Est (Lotto 4°)

PROGETTO DEFINITIVO

AN 245

ANAS - DIREZIONE PROGETTAZIONE E REALIZZAZIONE LAVORI

COORDINATORE PER LA SICUREZZA IN FASE DI PROGETTAZIONE Ing. Giuseppe Resto Ordine Ingegneri Provincia di Roma n. 20629	I PROGETTISTI SPECIALISTICI Ing. Ambrogio Signorilelli Ordine Ingegneri Provincia di Perugia n. 20629	PROGETTAZIONE ATI: (Mandatario) GPI INGEGNERIA GESTIONE PROGETTI INGEGNERIA s.r.l. cooprogetti engeko Studio di Architettura e Ingegneria Progettazione
IL GEOLOGO Dott. Geol. Salvatore Marino Ordine dei geologi della Regione Lazio n. 1069	Ing. Morena Palmieri Ordine Ingegneri Provincia di Perugia n. 20629	(Mandante)
VISTO: IL RESP. DEL PROCEDIMENTO Ing. Vincenzo Catone	Ing. David Crenca Ordine Ingegneri Provincia di Frosinone n. A1762	(Mandante)
VISTO: IL RESP. DEL PROGETTO Arch. Pianif. Marco Colazza	Ing. Giuseppe Resto Ordine Ingegneri Provincia di Roma n. 20629	(Mandante)
IL PROGETTISTA E RESPONSABILE DELL'INTEGRAZIONE DELLE PRESTAZIONI SPECIALISTICHE. (DPR207/10 ART 15 COMMA 2) Dott. Ing. GIORGIO GUIDUCCI Ordine Ingegneri Provincia di Roma n. 14035		(Mandante)

OPERE D'ARTE MAGGIORI
Galleria Mercatello 2
Imbocco Ovest
Sezione degli scavi

CODICE PROGETTO	NOME FILE	T00GA03OSTSE01B	REVISIONE	SCALA
PROGETTO D T A N 2 4 5	LM.PROG ANNO	D 22	CODICE ELAB.	T 0 0 G A 0 3 O S T S E 0 1
D				
C				
B	Revisione a seguito istruttoria U.0030221 del 16.01.2023	Febbraio '23	Amoruso	Signorelli Guiducci
A	Emissione	Ottobre '22	Amoruso	Signorelli Guiducci
REV.	DESCRIZIONE	DATA	REDATTO	VERIFICATO APPROVATO