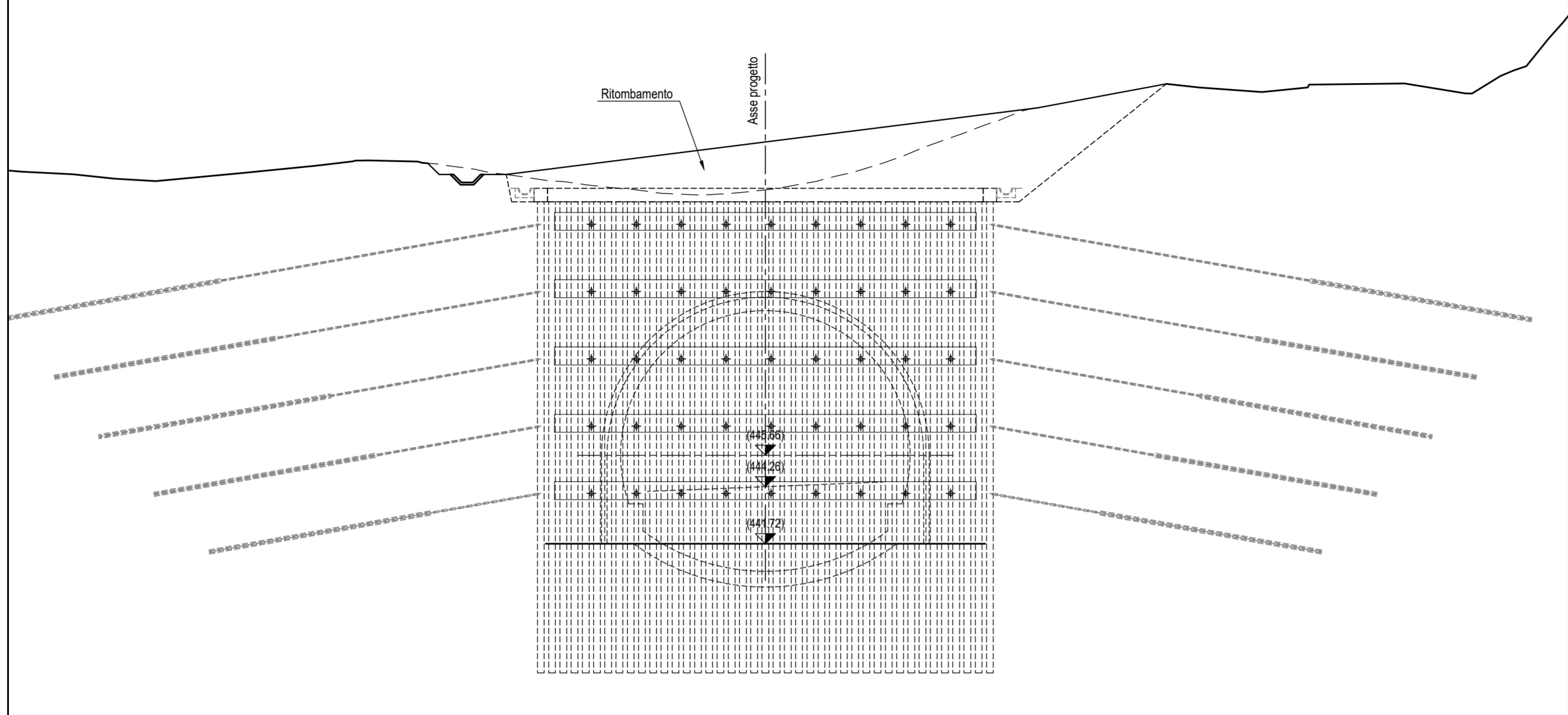
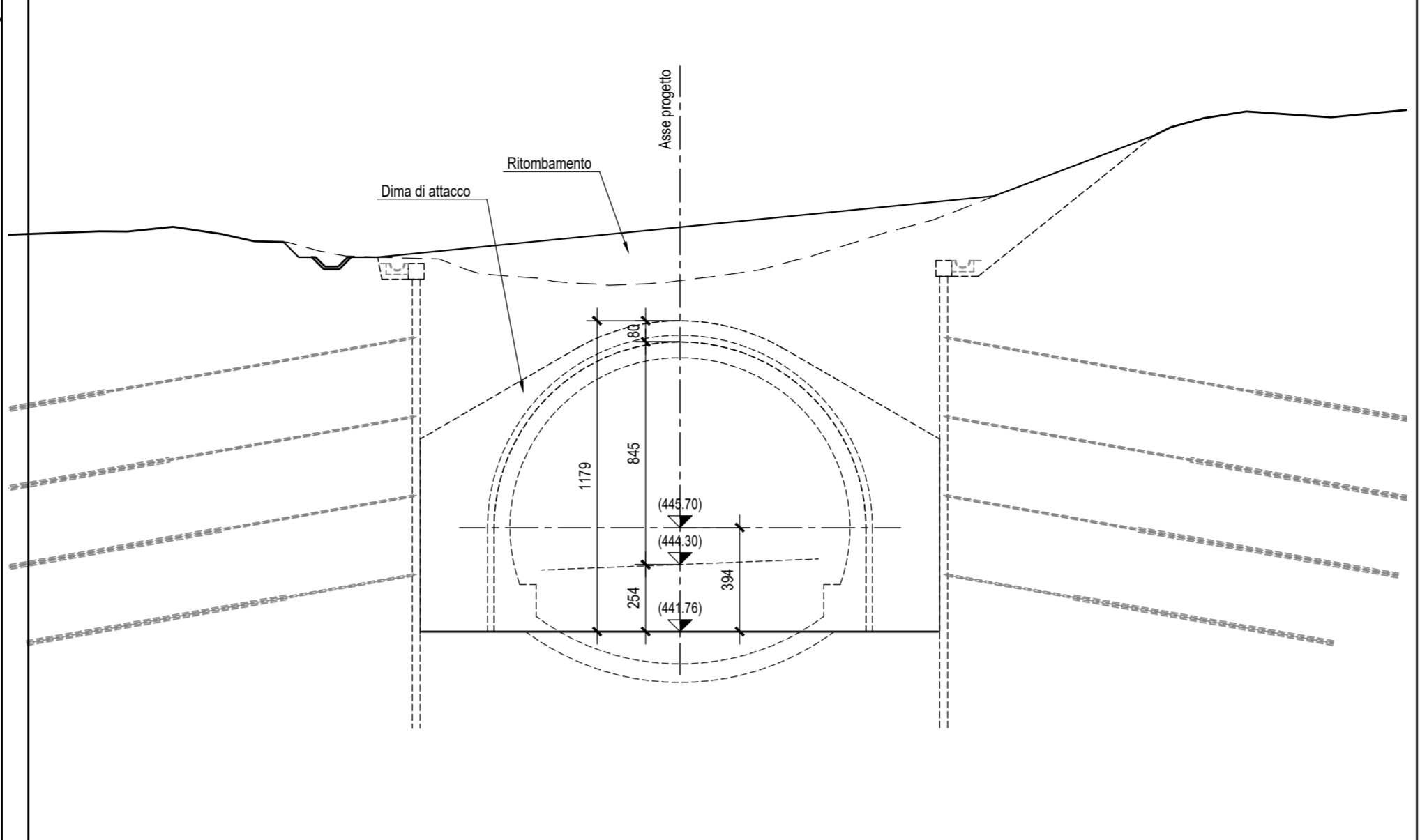


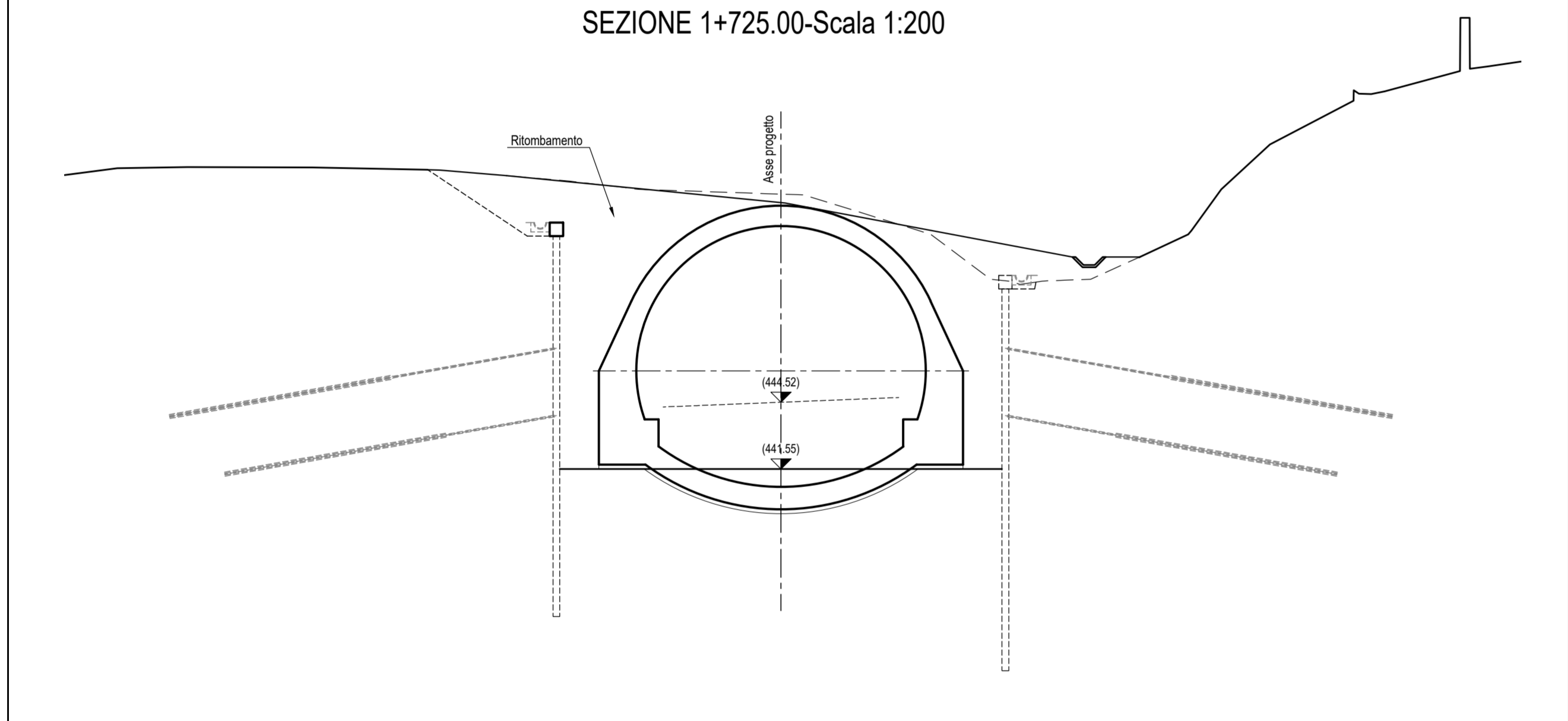
SEZIONE 1+746.00-Scala 1:200



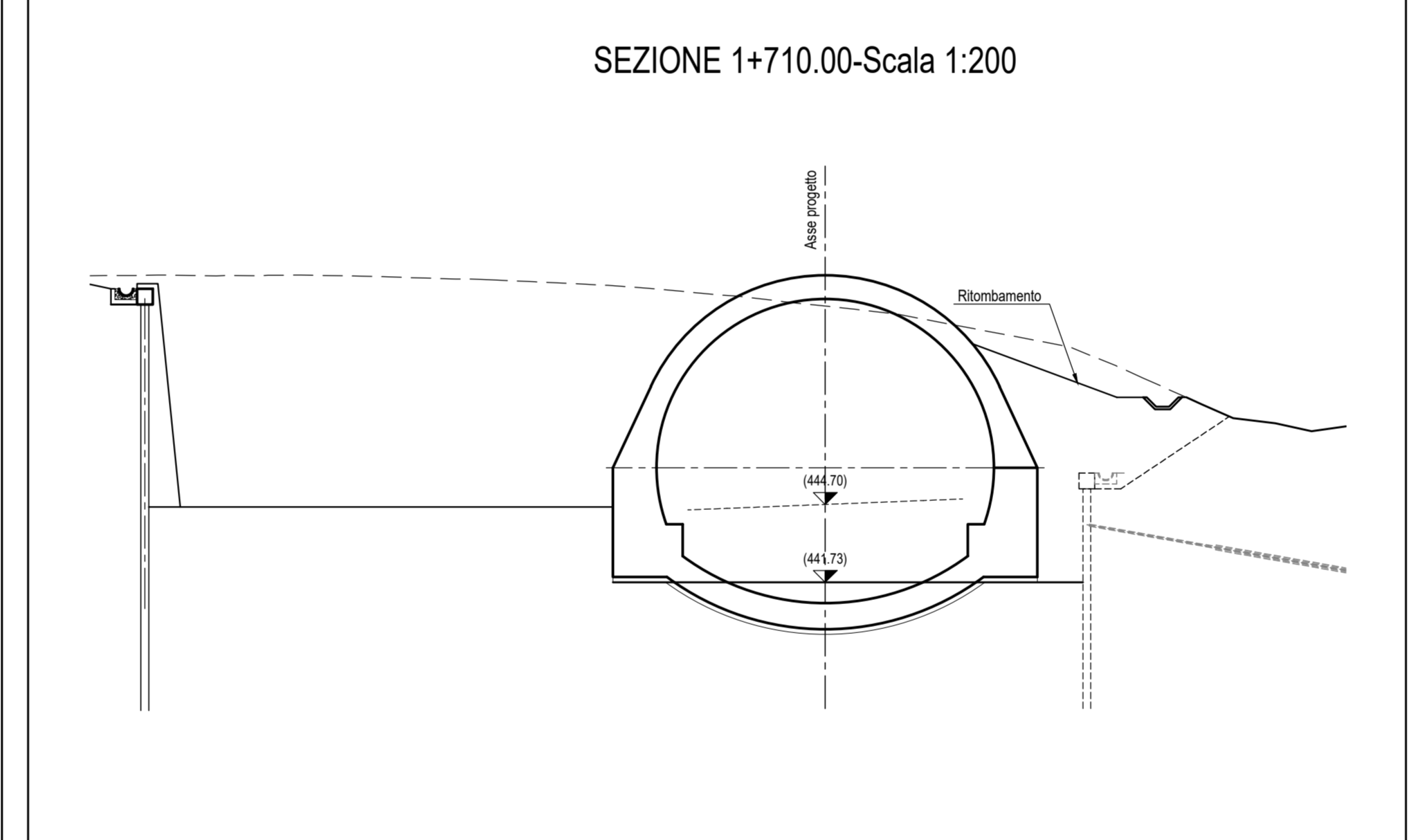
SEZIONE 1+742.00-Scala 1:200



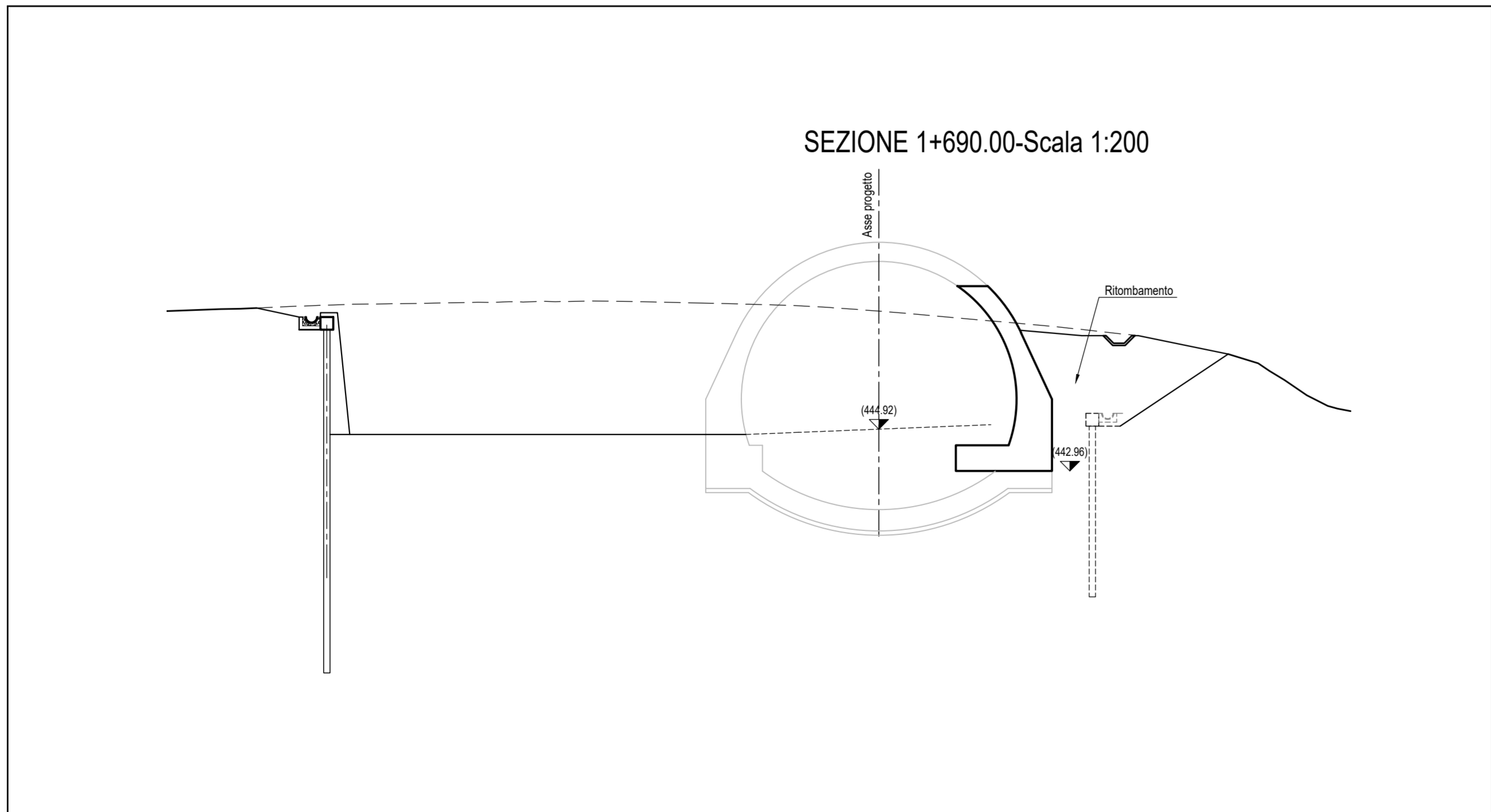
SEZIONE 1+725.00-Scala 1:200



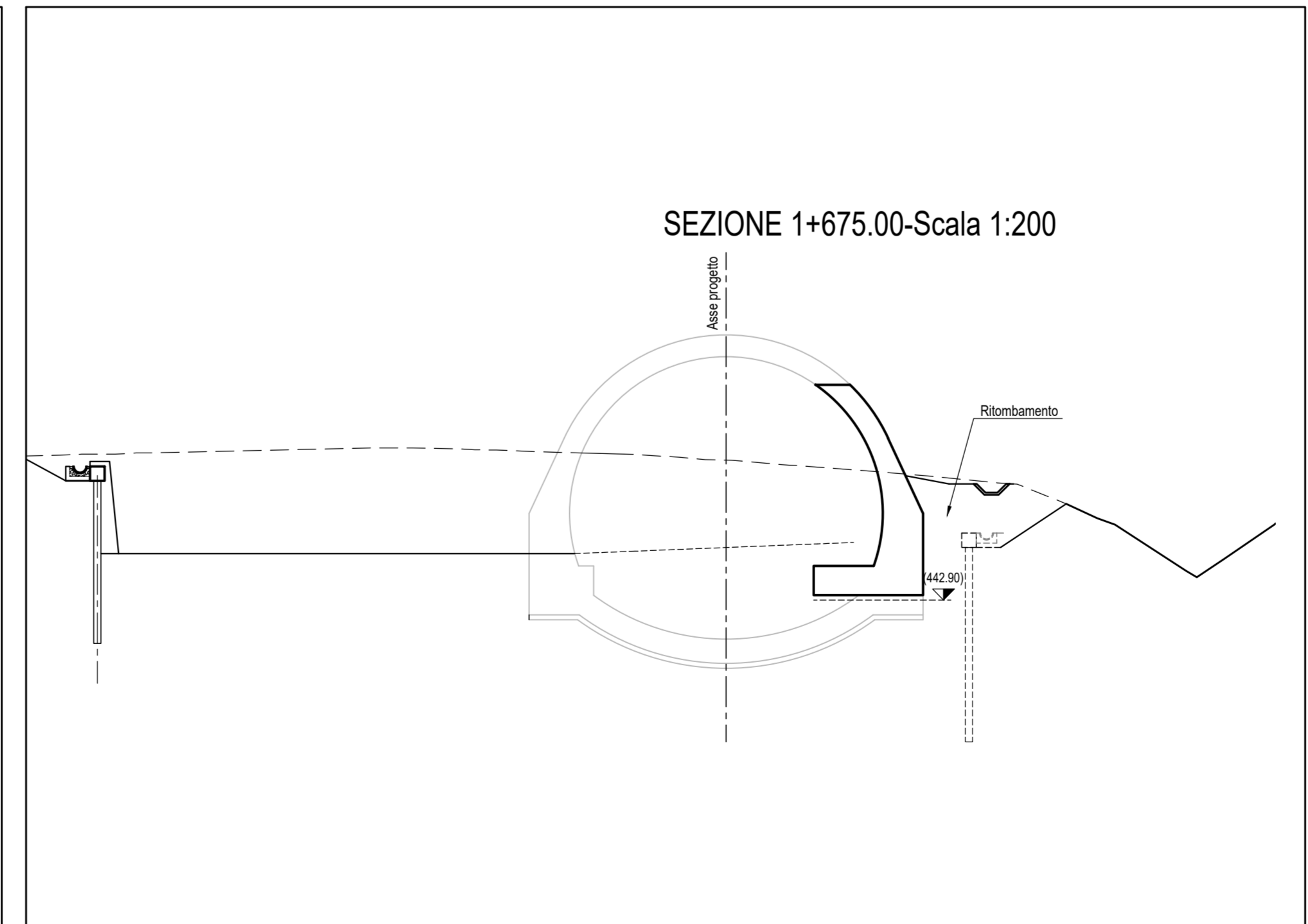
SEZIONE 1+710.00-Scala 1:200



SEZIONE 1+690.00-Scala 1:200



SEZIONE 1+675.00-Scala 1:200



NOTE:

- TUTTE LE DIMENSIONI SONO IN mm SALVO DOVE DIVERSAMENTE SPECIFICATO.
- LE QUOTE ALTIMETRICHE SONO IN METRI E RIFERITE AL LIVELLO MEDIO MARE.
- LE COORDINATE SONO ESPRESSE IN METRI RIFERITE AL SISTEMA UTM WGS84.
- PER LE DIMENSIONI DEI TIRANTI E RELATIVE SPECIFICHE VEDI SPECIFICO ELABORATO



Direzione Progettazione e Realizzazione Lavori

E 78 GROSSETO - FANO
TRATTO SELCI - LAMA (E 45) - S.STEFANO DI GAIFA
Adeguamento a 2 corsie del tratto Mercatello sul Metauro Ovest -
Mercatello sul Metauro Est (Lotto 4^a)

PROGETTO DEFINITIVO

AN 245

ANAS - DIREZIONE PROGETTAZIONE E REALIZZAZIONE LAVORI

COORDINATORE PER LA SICUREZZA IN FASE DI PROGETTAZIONE Ing. Giuseppe Resto Ordine Ingegneri Provincia di Roma n. 20629	I PROGETTISTI SPECIALISTICI Ing. Ambrogio Signorilli Ordine Ingegneri Provincia di Perugia n. 2066 Ing. Morena Pardini Ordine Ingegneri Provincia di Perugia n. 2066 Ing. David Crenca Ordine Ingegneri Provincia di Frosinone n. A1762 Ing. Giuseppe Resto Ordine Ingegneri Provincia di Roma n. 20629	PROGETTAZIONE ATI: (Mandataria) GPI INGEGNERIA GESTIONE PROGETTI INGEGNERIA s.r.l. cooprogetti engeko Studio di Architettura e Ingegneria Progettiva IL PROGETTISTA E RESPONSABILE DELL'INTEGRAZIONE DELLE PRESTAZIONI SPECIALISTICHE. (DPR207/10 ART 15 COMMA 2) Dott. Ing. GIORGIO GUIDUCCI Ordine Ingegneri Provincia di Roma n. 14035
---	---	---

OPERE D'ARTE MAGGIORI
Galleria Mercatello 2
Imbocco Ovest
Sezioni in fase definitiva

CODICE PROGETTO		NOME FILE	REVISIONE	SCALA
PROGETTO	LV.PROG ANNO	T00GA030STSE02B		
D	22	CODICE ELAB. T00GA030STSE02	B	1:100
D				
C				
B	Revisione a seguito istruttoria U.0030221 del 16.01.2023	Febbraio '23	Amoruso	Signorelli Guiducci
A	Emissione	Ottobre '22	Amoruso	Signorelli Guiducci
REV.	DESCRIZIONE	DATA	REDATTO	VERIFICATO APPROVATO