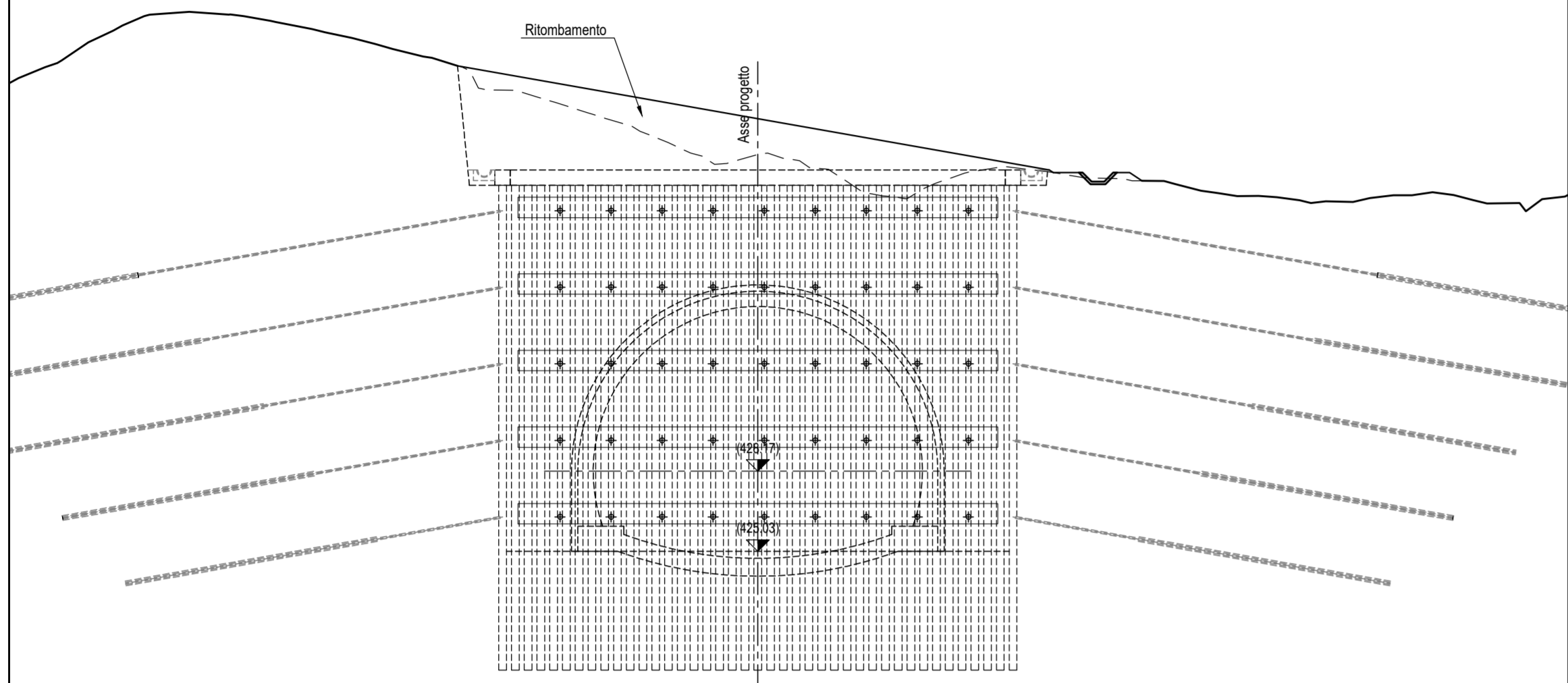
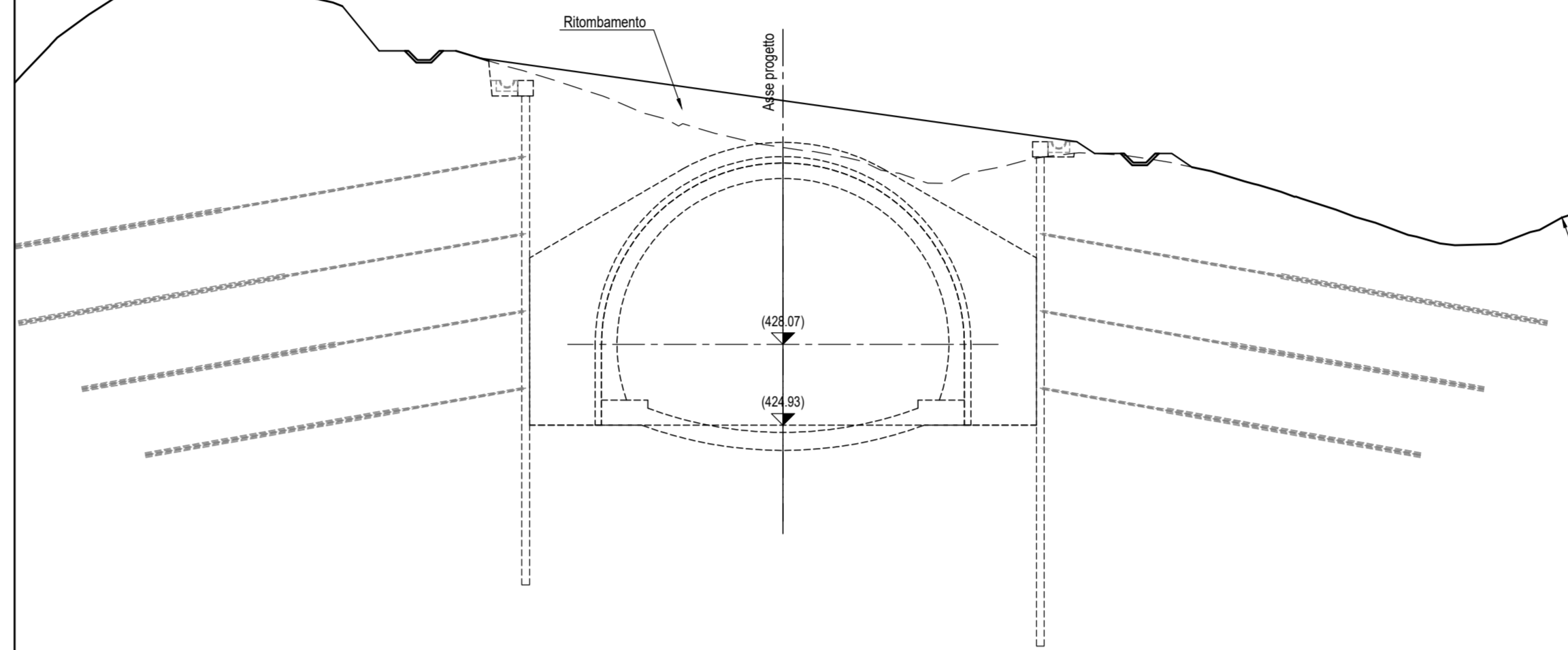


SEZIONE 2+485.00-Scala 1:200



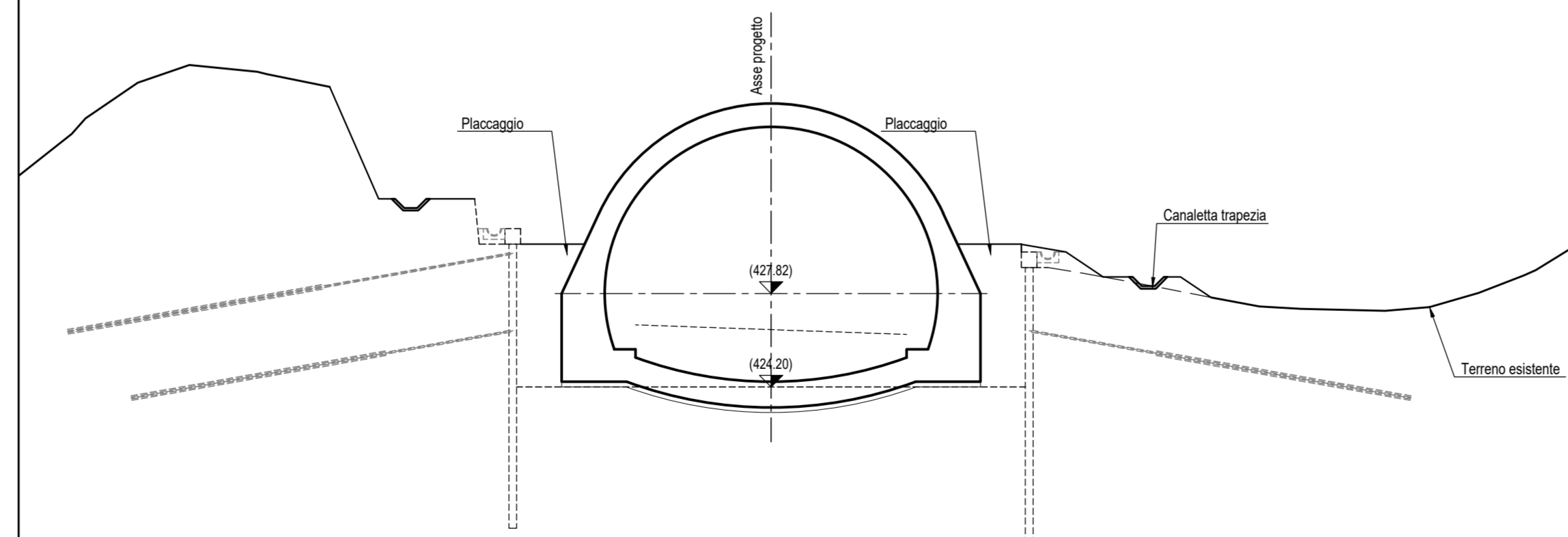
SEZIONE 2+489.00-Scala 1:200



NOTE:

- TUTTE LE DIMENSIONI SONO IN mm SALVO DOVE DIVERSAMENTE SPECIFICATO.
- LE QUOTE ALTIMETRICHE SONO IN METRI E RIFERITE AL LIVELLO MEDIO MARE.
- LE COORDINATE SONO ESPRESSE IN METRI RIFERITE AL SISTEMA UTM WGS84.
- PER LE DIMENSIONI DEI TIRANTI E RELATIVE SPECIFICHE VEDI SPECIFICO ELABORATO

SEZIONE 2+495.00-Scala 1:200



Direzione Progettazione e Realizzazione Lavori

E 78 GROSSETO - FANO
 TRATTO SELCI - LAMA (E 45) - S.STEFANO DI GAIFA
 Adeguamento a 2 corsie del tratto Mercatello sul Metauro Ovest -
 Mercatello sul Metauro Est (Lotto 4°)

PROGETTO DEFINITIVO

AN 245

ANAS - DIREZIONE PROGETTAZIONE E REALIZZAZIONE LAVORI

COORDINATORE PER LA SICUREZZA IN FASE DI PROGETTAZIONE Ing. Giuseppe Resto Ordine Ingegneri Provincia di Roma n. 20629	I PROGETTISTI SPECIALISTICI Ing. Ambrogio Sironi Ordine Ingegneri Provincia di Perugia n. A35111 Ing. Morena Parnis Ordine Ingegneri Provincia di Perugia n. A266	PROGETTAZIONE ATI: (Mandataria) GPI INGEGNERIA GESTIONE PROGETTI INGEGNERIA srl cooprogetti engeko Studio di Architettura e Ingegneria Progettiva
IL GEOLOGO Dott. Geol. Salvatore Marino Ordine dei geologi della Regione Lazio n. 1069	Ing. David Crenca Ordine Ingegneri Provincia di Frosinone n. A1762	(Mandante)
VISTO: IL RESP. DEL PROCEDIMENTO Ing. Vincenzo Catone	Ing. Giuseppe Resto Ordine Ingegneri Provincia di Roma n. 20629	(Mandante)
VISTO: IL RESP. DEL PROGETTO Arch. Pianif. Marco Colazza	Dott. Ing. GIORGIO GUIDUCCI Ordine Ingegneri Provincia di Roma n. 14035	IL PROGETTISTA E RESPONSABILE DELL'INTEGRAZIONE DELLE PRESTAZIONI SPECIALISTICHE. (DPR207/10 ART 15 COMMA 2) Dott. Ing. GIORGIO GUIDUCCI ORDINE INGEGNERI ROMA N. 14035

OPERE D'ARTE MAGGIORI
 Galleria Mercatello 2
 Imbocco est
 Sezioni in fase definitiva

CODICE PROGETTO		NOME FILE	REVISIONE	SCALA
PROGETTO		T00GA04OSTSE02B		
PROG.	LN.PROG.	ANNO		
D	D	22		
CODICE ELAB.		T00GA04OSTSE02	B	1:100
D				
C				
B	Revisione a seguito istruttoria U.0030221 del 16.01.2023	Febbraio '23	Amoruso	Signorelli Guiducci
A	Emissione	Ottobre '22	Amoruso	Signorelli Guiducci
REV.	DESCRIZIONE	DATA	REDATTO	VERIFICATO APPROVATO