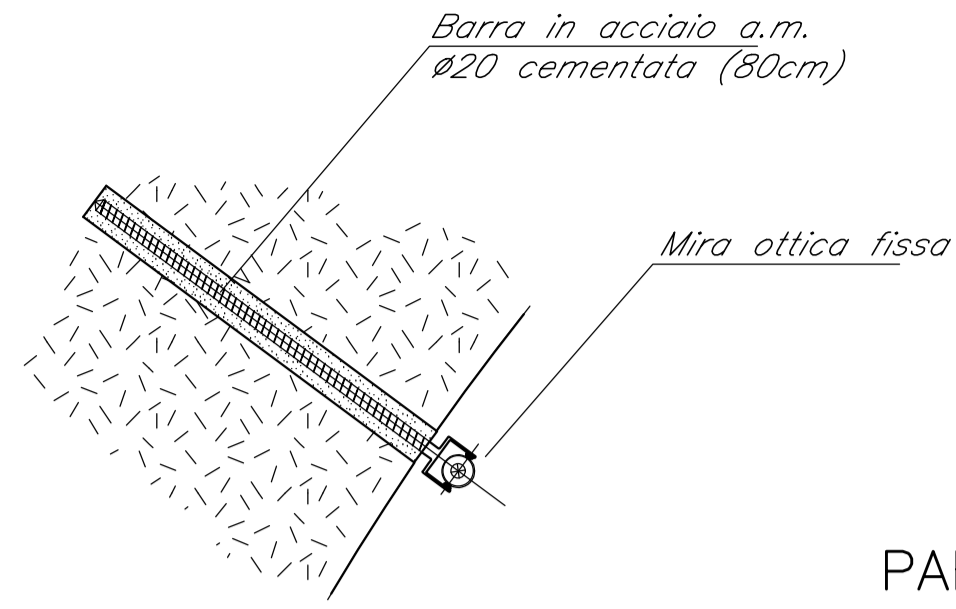


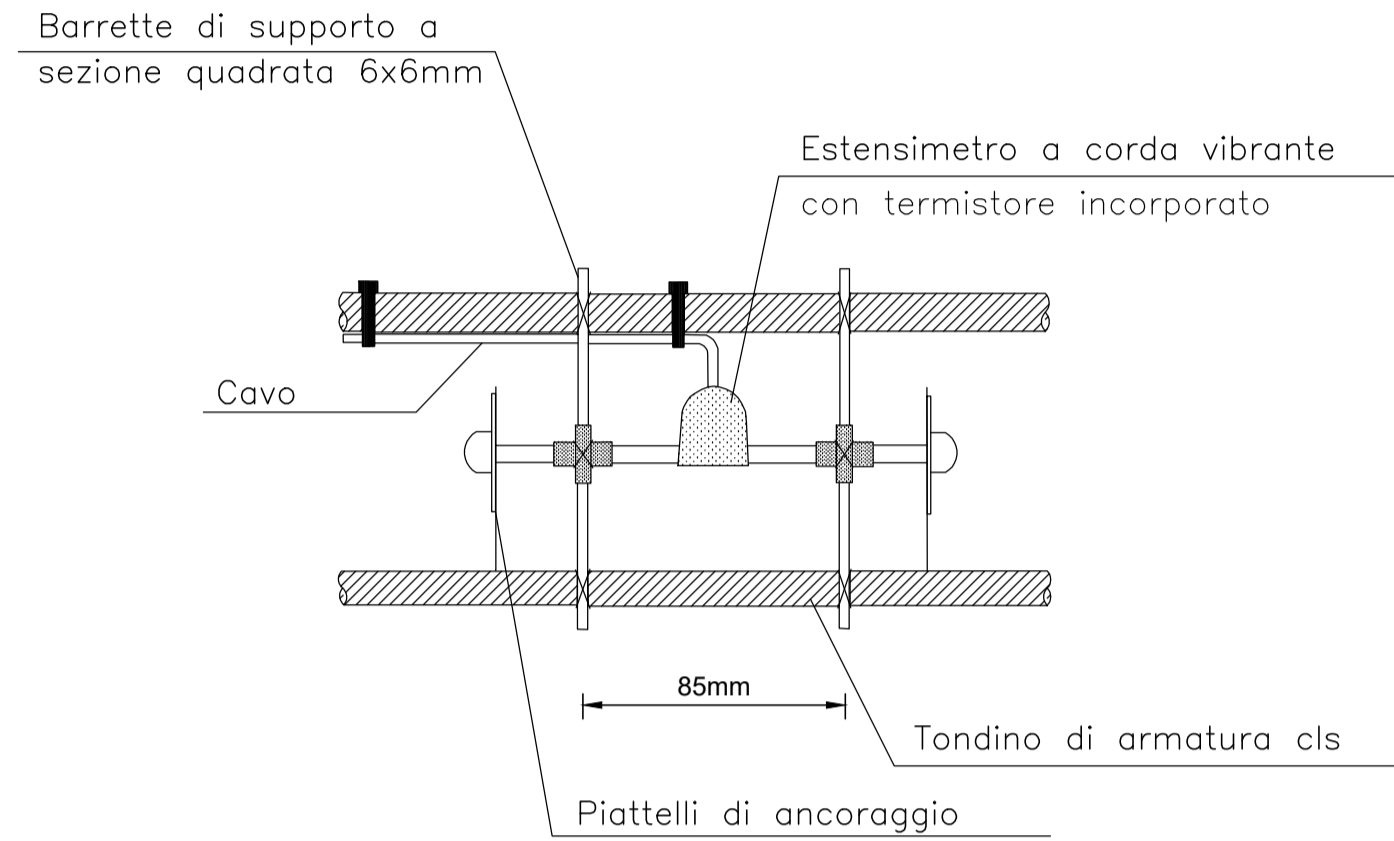
PARTICOLARE 1
MIRA OTTICA PER MISURE DI CONVERGENZA (MO)



LEGENDA

MO : Mira ottica per misure di convergenza 3D
 CC : Cella di carico
 BE : Barrette estensimetriche

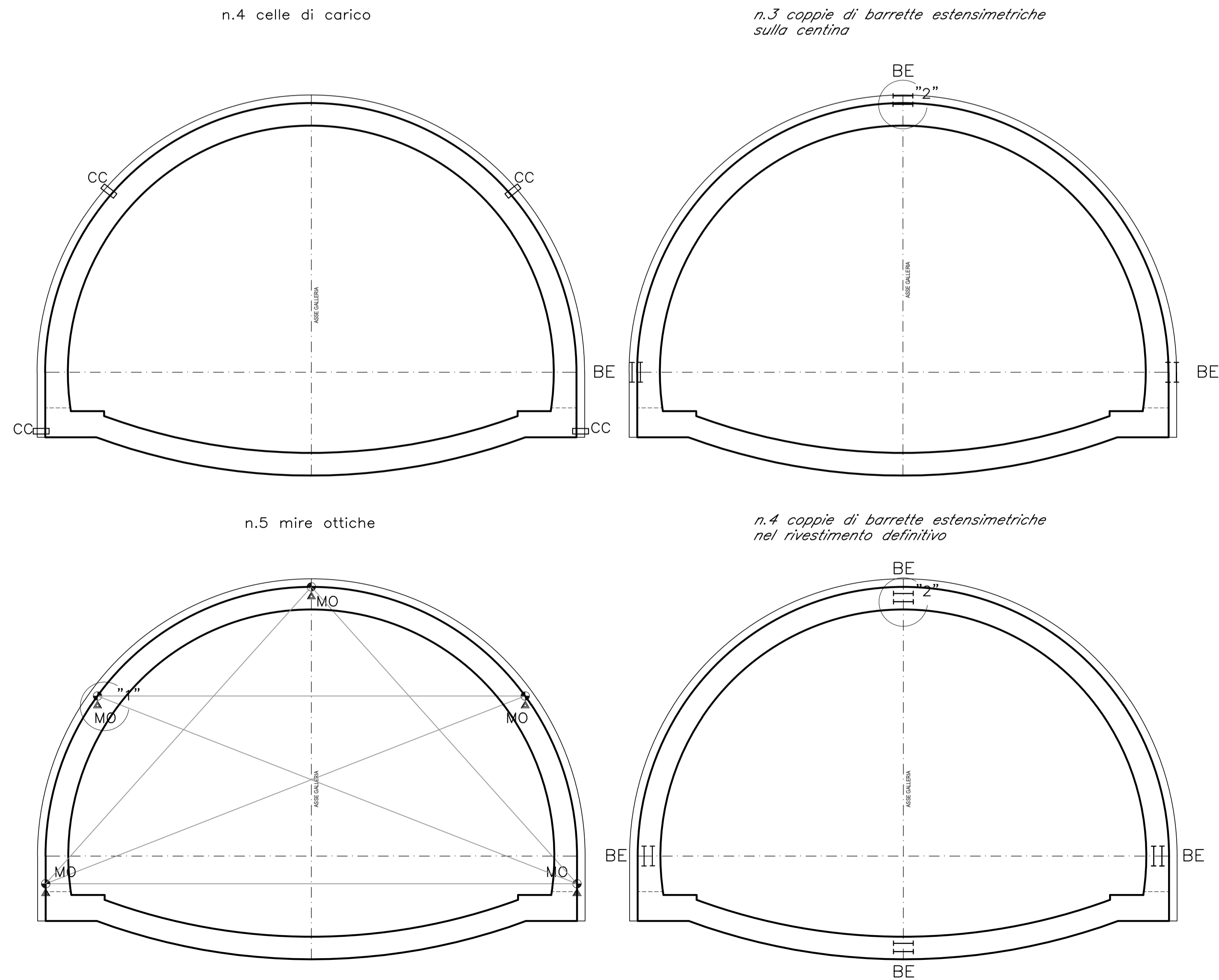
PARTICOLARE 2
BARRETTE ESTENSIMETRICHE A CORDA VIBRANTE IN CLS (BE)



MONITORAGGI IN GALLERIA

	SEZIONE A1-A1c			SEZIONI B0-B0v-B0c-B0vc			SEZIONE C1c			
	TIPO DI MONITORAGGIO	FREQUENZA	STRUMENTI	LETTURE	FREQUENZA	STRUMENTI	LETTURE	FREQUENZA	STRUMENTI	LETTURE
LETTURE IN MANUALE	MO	n.1 ogni 17 m	n.5 mire	fino a 2D 1/1gg tra 2D e 4D 2/7gg oltre a 4D 1/30gg	n.1 ogni 17 m	n.5 mire	fino a 2D 1/1gg tra 2D e 4D 2/7gg oltre a 4D 1/30gg	n.1 ogni 8.0 m	n.5 mire	fino a 2D 1/1gg tra 2D e 4D 2/7gg oltre a 4D 1/30gg
	RILIEVO GEOSTRUTTURALE	n.1 ogni 24 m			n.1 ogni 17 m			n.1 ogni 8.0 m		
	MIRE OTTICHE AL FRONTE							n.1 ogni 8.0 m	n.9 mire	n.1 prima del consolidamento n.1 prima della ripresa degli scavi
LETTURE IN AUTOMATICO	CC	n.1 ogni 200 m	n.4 celle	fino a 2D 1/1gg tra 2D e 4D 2/7gg oltre a 4D 1/30gg	n.1 ogni 85 m	n.4 celle	fino a 2D 1/1gg tra 2D e 4D 2/7gg oltre a 4D 1/30gg	n.1 ogni 16 m	n.4 celle	fino a 2D 1/1gg tra 2D e 4D 2/7gg oltre a 4D 1/30gg
	BE (riv. prim.)	n.1 ogni 200 m	n.3 coppie	fino a 2D 1/1gg tra 2D e 4D 2/7gg oltre a 4D 1/30gg	n.1 ogni 85 m	n.3 coppie	fino a 2D 1/1gg tra 2D e 4D 2/7gg oltre a 4D 1/30gg	n.1 ogni 16 m	n.3 coppie	fino a 2D 1/1gg tra 2D e 4D 2/7gg oltre a 4D 1/30gg
	BE (riv. def.)	n.1 ogni 200 m	n.4 coppie	fino a 2D 1/1gg tra 2D e 4D 2/7gg oltre a 4D 1/30gg	n.1 ogni 160 m	n.4 coppie	fino a 2D 1/1gg tra 2D e 4D 2/7gg oltre a 4D 1/30gg	n.1 ogni 16 m	n.4 coppie	fino a 2D 1/1gg tra 2D e 4D 2/7gg oltre a 4D 1/30gg

SEZIONI DI MONITORAGGIO G.N. scala 1:100



Sanas GRUPPO FS ITALIANE
 Direzione Progettazione e Realizzazione Lavori

E 78 GROSSETO - FANO
 TRATTO SELCI - LAMA (E 45) - S.STEFANO DI GAIFA
 Adeguamento a 2 corsie del tratto Mercatello sul Metauro Ovest - Mercatello sul Metauro Est (Lotto 4')

PROGETTO DEFINITIVO AN 245

ANAS - DIREZIONE PROGETTAZIONE E REALIZZAZIONE LAVORI

COORDINATORE PER LA SICUREZZA IN FASE DI PROGETTAZIONE Ing. Giuseppe Resta Ordine Ingegneri Provincia di Roma n. 20629	PROGETTISTI SPECIALISTICI Ing. Ambrogio Sisti Ordine Ingegneri Provincia di Roma n. 20629 Ing. Moreno Pardini Ordine Ingegneri Provincia di Perugia n. A265	PROGETTAZIONE ATI: (Mandatario) GPI INGEGNERIA GESTIONE PROGETTI INGEGNERIA srl Ing. David Crenca Ordine Ingegneri Provincia di Frosinone n. A1762
IL GEOLOGO Dott. Geol. Salvatore Marino Ordine dei geologi della Regione Lazio n. 1069	Ing. Giuseppe Resta Ordine Ingegneri Provincia di Roma n. 20629	IL PROGETTISTA E RESPONSABILE DELL'INTEGRAZIONE DELLE PRESTAZIONI SPECIALISTICHE. (DPR207/10 ART 15 COMMA 2) Dott. Ing. GIORGIO GUIDUCCI Ordine Ingegneri Provincia di Roma n. 14035

STUDI ED INDAGINI
 GEOLOGIA GEOTECNICA
 Monitoraggio geotecnico - strutturale
 Monitoraggio geotecnico - Gallerie naturali - Schema di monitoraggio

CODICE PROGETTO	LN-PROG	ANNO	NOME FILE	REVISIONE	SCALA
D T A N 2 4 5	D	22	T00GEO00MOGD106A	A	varie
D					
C					
B					
A	Emissione		Ottobre '22	Amoruso	Signorelli
REV.	DESCRIZIONE		DATA	REDATTO	VERIFICATO
					GUIDUCCI