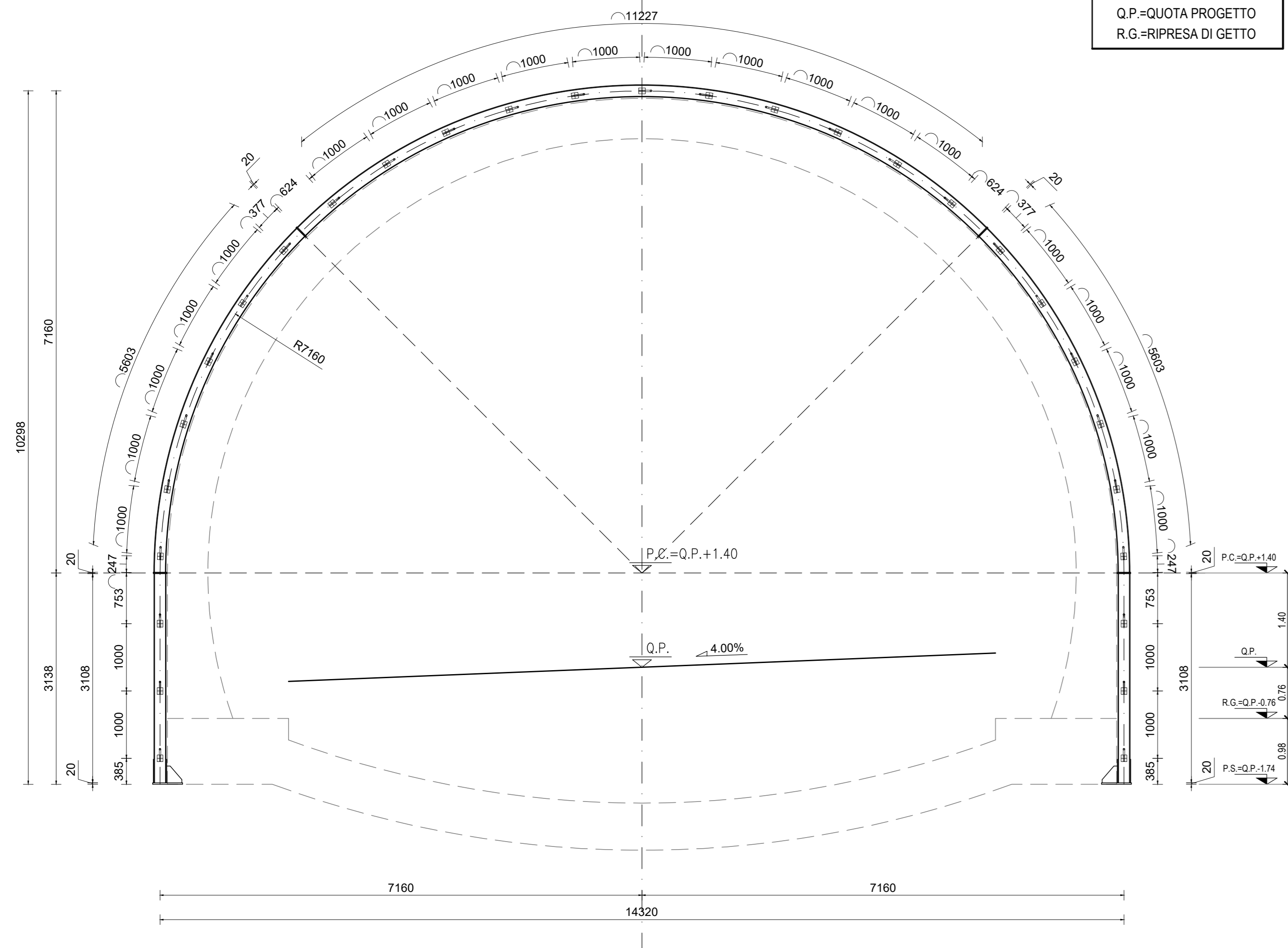
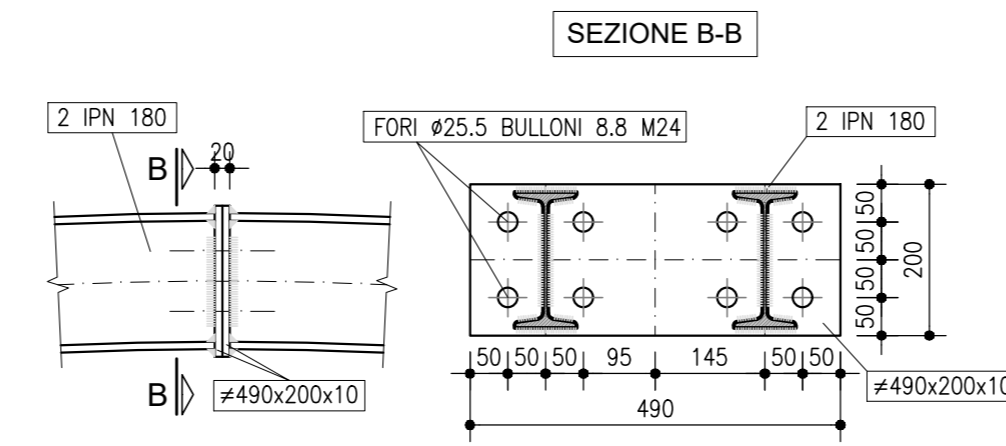


SEZIONE TRASVERSALE
SCALA 1:50

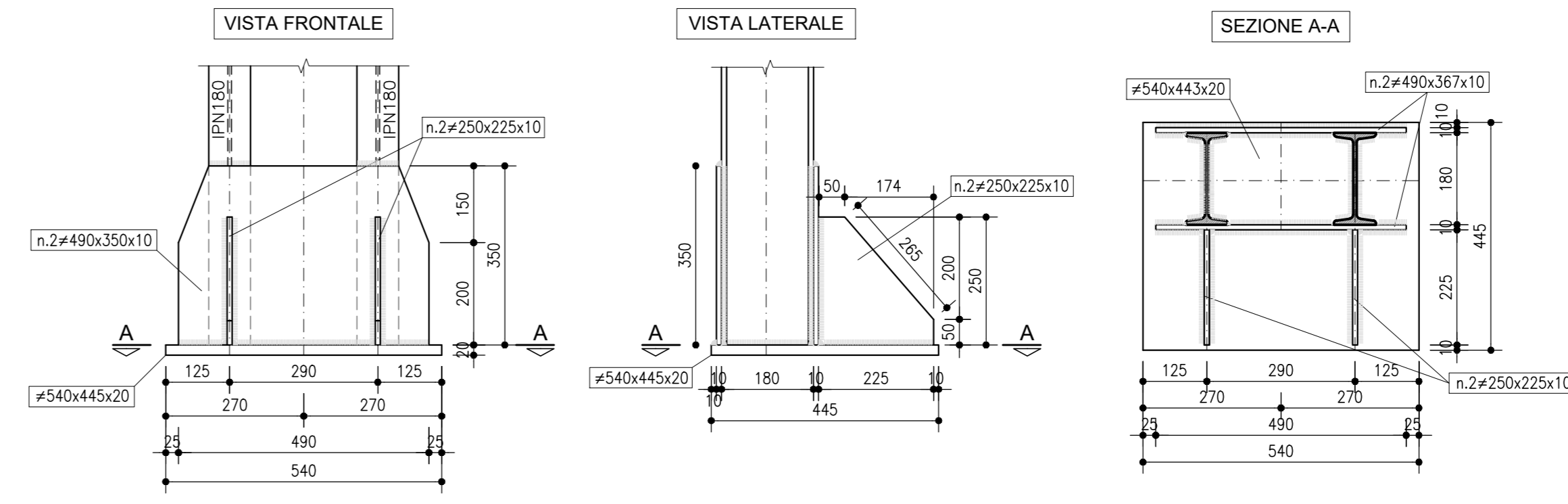


LEGENDA ACRONIMI
P.C.=PIANO DEI CENTRI
P.S.=PIANO DI SCAVO
Q.P.=QUOTA PROGETTO
R.G.=RIPRESA DI GETTO

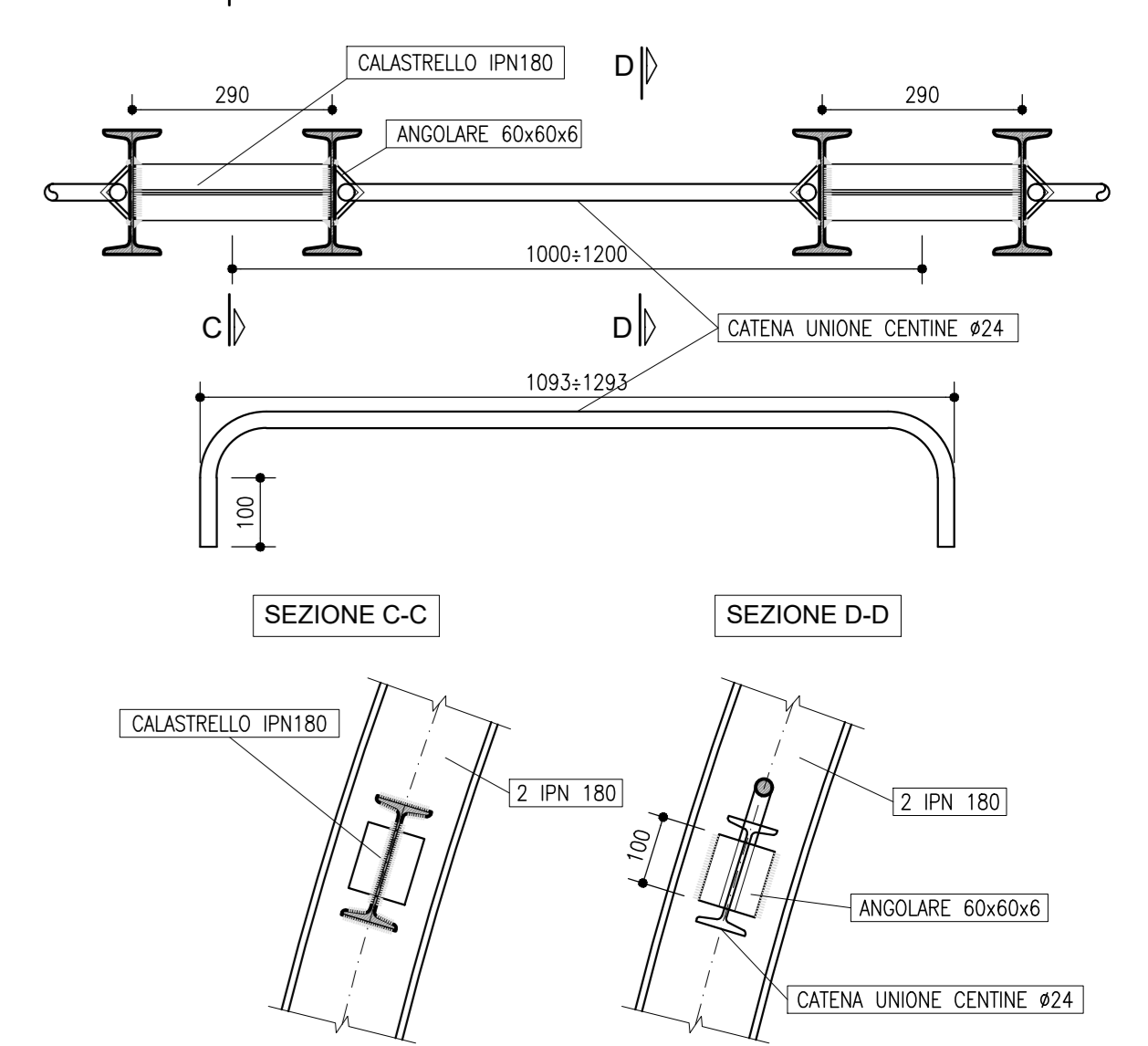
PARTICOLARE 2
SCALA 1:10
GIUNZIONE CENTINE



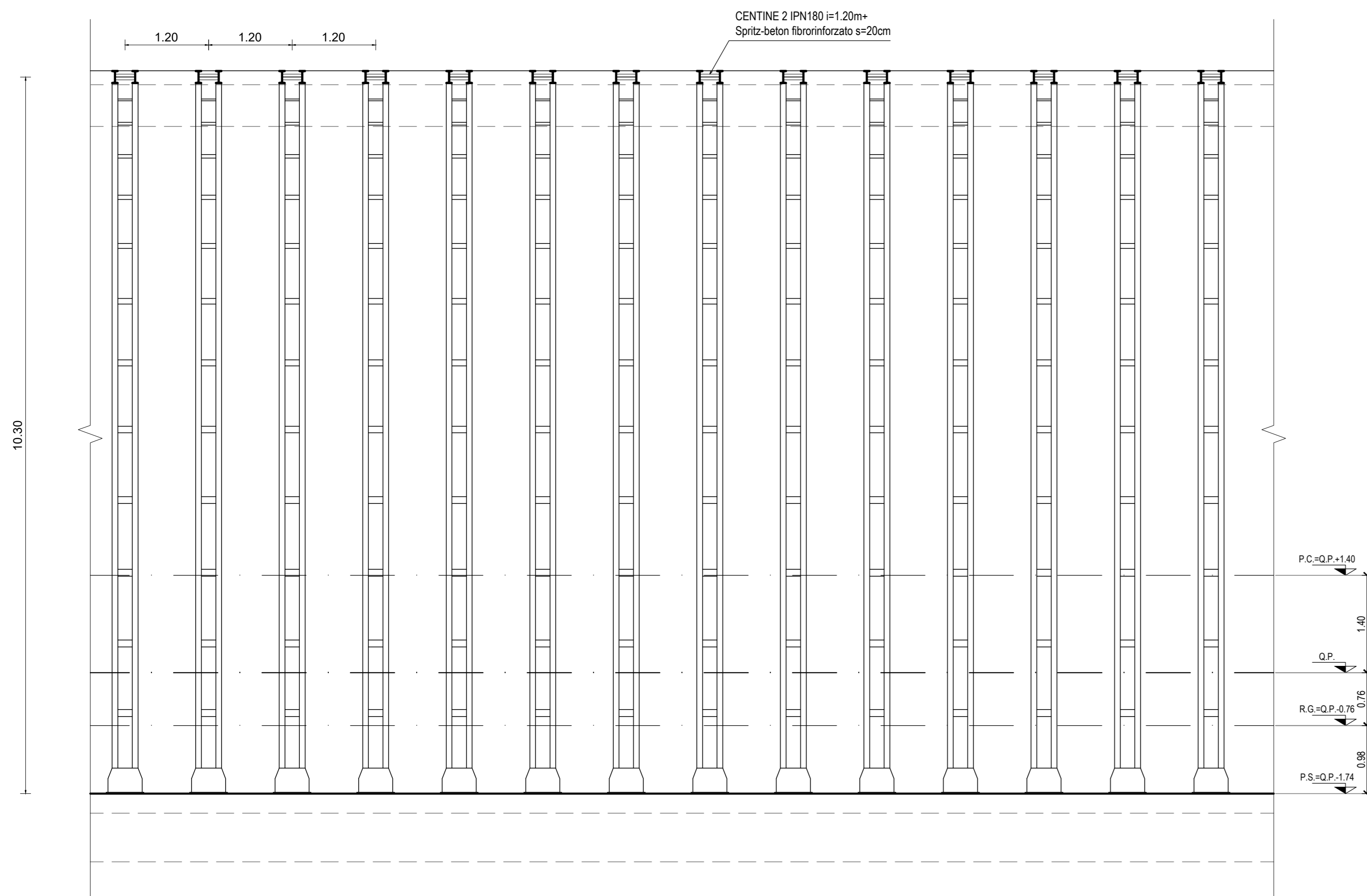
PARTICOLARE
SCALA 1:10
PIEDE CENTINE



PARTICOLARE 3
SCALA 1:10
UNIONE CENTINE



SEZIONE LONGITUDINALE
SCALA 1:50



Sanas
GRUPPO FS ITALIANE
Direzione Progettazione e Realizzazione Lavori

E 78 GROSSETO - FANO
TRATTO SELCI - LAMA (E 45) - S.STEFANO DI GAIFA
Adeguamento a 2 corsie del tratto Mercatello sul Metauro Ovest - Mercatello sul Metauro Est (Lotto 4°)

PROGETTO DEFINITIVO AN 245

ANAS - DIREZIONE PROGETTAZIONE E REALIZZAZIONE LAVORI

COORDINATORE PER LA SICUREZZA IN FASE DI PROGETTAZIONE Ing. Giuseppe Resto Ordine Ingegneri Provincia di Roma n. 20629	PROGETTISTI SPECIALISTICI Ing. Ambrogio... Ordine Ingegneri Provincia di Roma n. 20629 Ing. Moreno... Ordine Ingegneri Provincia di Perugia n. 1254	PROGETTAZIONE ATI: (Mandatario) GPI INGEGNERIA GESTIONE PROGETTI INGEGNERIA s.r.l. cooprogetti engeko S.p.A. di diritto di diritto
IL GEOLOGO Dott. Geol. Salvatore Marino Ordine dei geologi della Regione Lazio n. 1069	Ing. David Crenzo Ordine Ingegneri Provincia di Frosinone n. A1762	(Mandatario)
VISTO IL RESP. DEL PROCEDIMENTO Arch. Pininf. Marco Calzavara	Ing. Giuseppe Resto Ordine Ingegneri Provincia di Roma n. 20629	IL PROGETTISTA E RESPONSABILE DELL'INTEGRAZIONE DELLE PROJEZIONI SPECIALISTICHE (DPR 207/20 ART. 15 COMMA 2) Dott. Ing. GIORGIO GUIDUCCI Ordine Ingegneri Provincia di Roma n. 14035

OPERE D'ARTE MAGGIORI
Galleria Mercatello 1
Sezione tipo B0
Carpenteria centine

CODICE PROGETTO	NOME FILE	REVISIONE	SCALA
DTAN245	TOOGN10STCA01A	A	1:50

PROGETTO	ELAB.	DATA	REDAITTO	VERIFICATO	APPROVATO
D					
C					
B					
A	Emissione	Ottobre '22	Amoruso	Signorelli	Guiducci