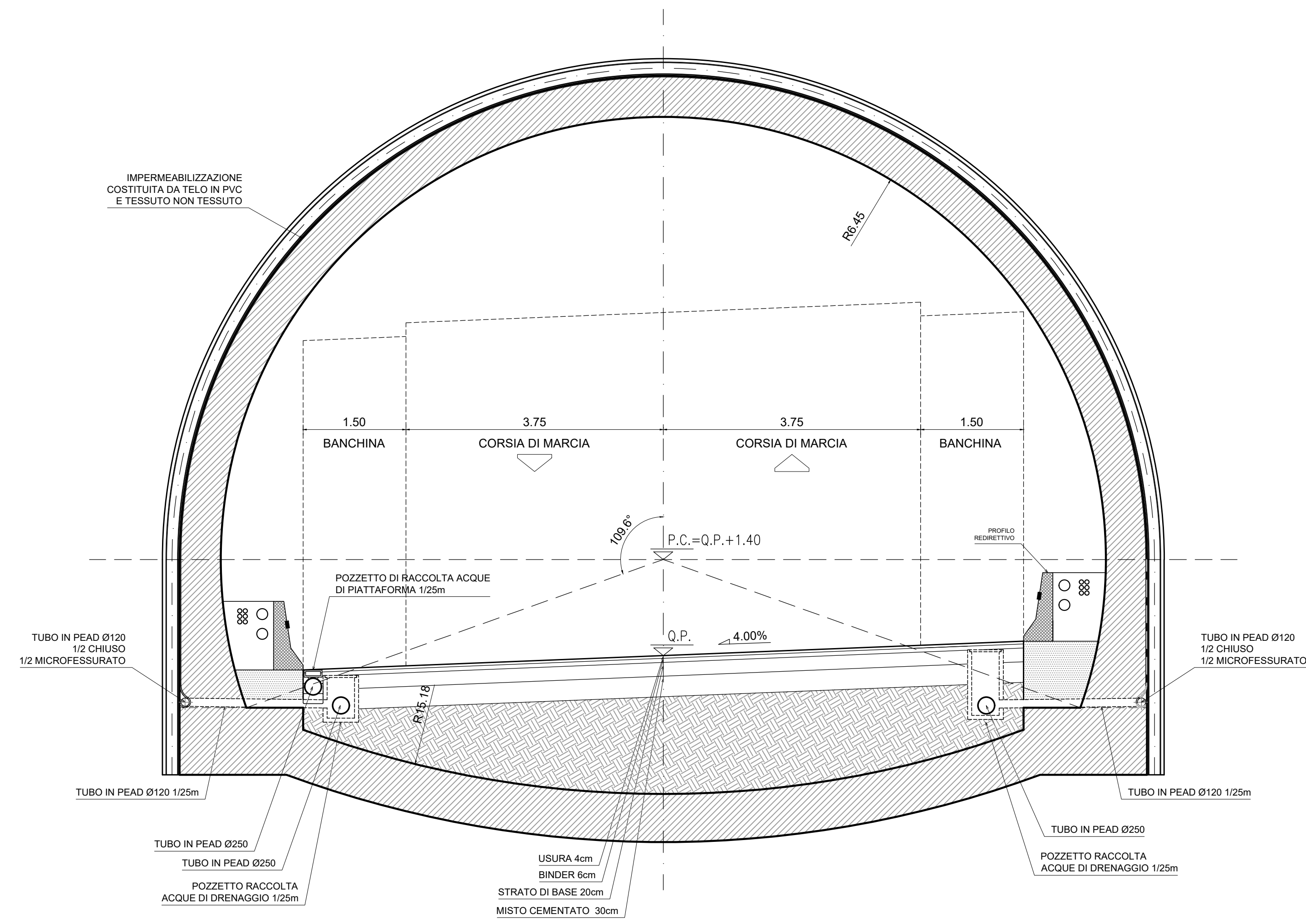
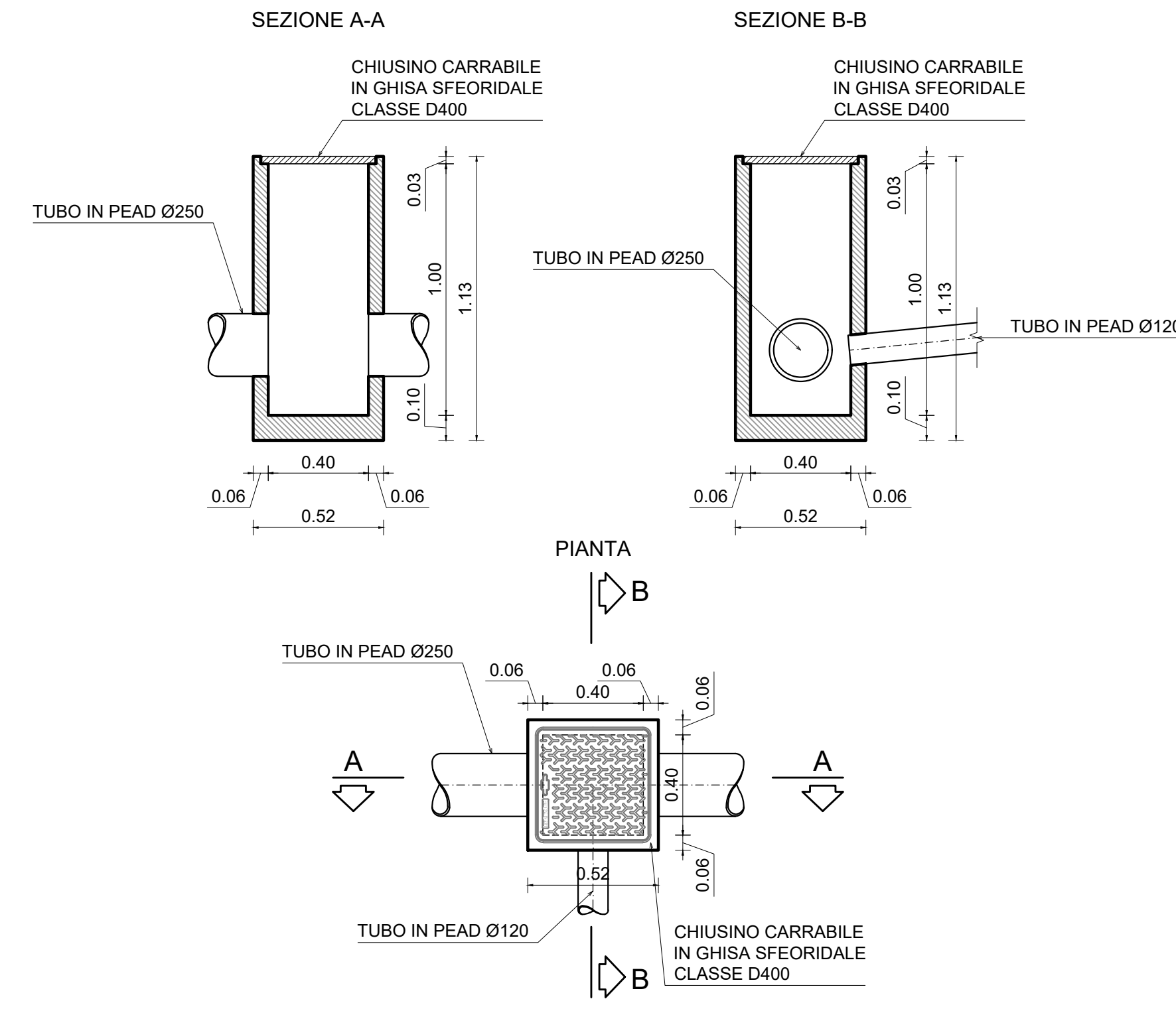


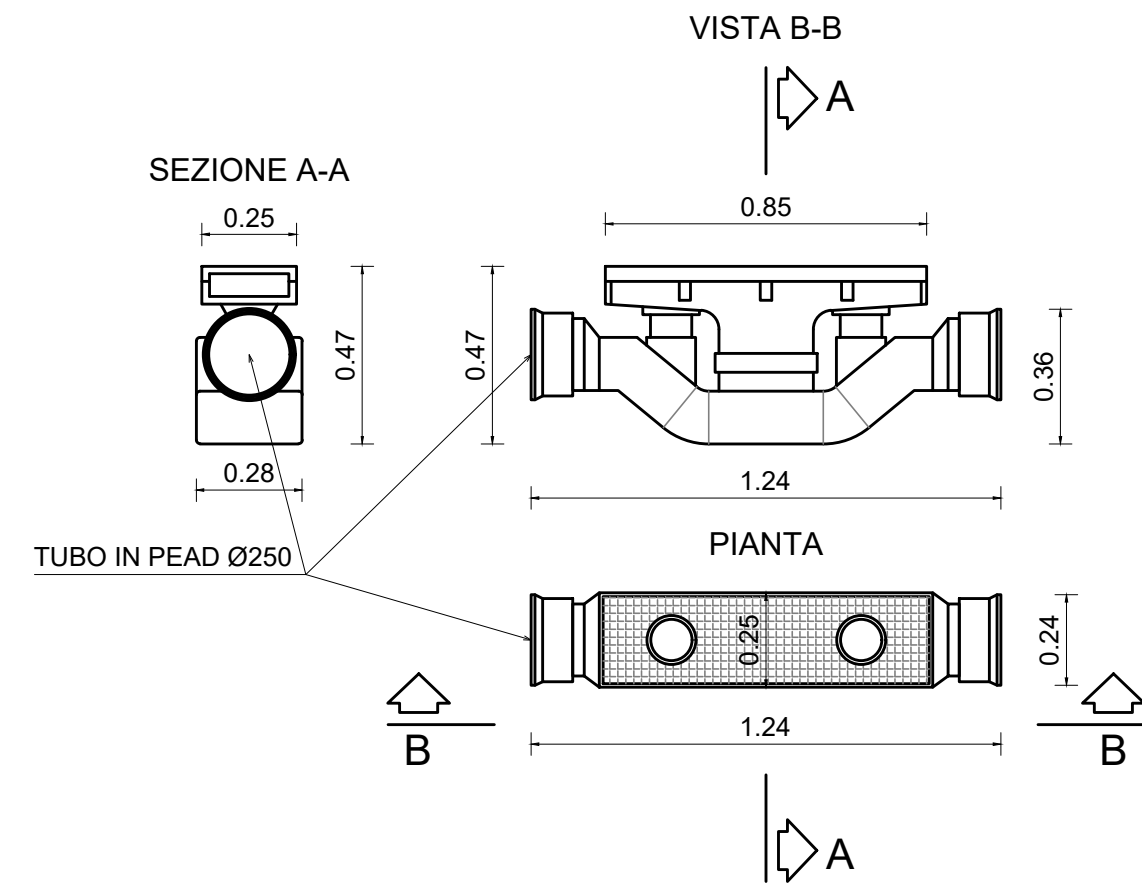
**SISTEMA DRENANTE**  
SCALA 1:100  
SCHEMA PLANIMETRICO SEZIONE CORRENTE



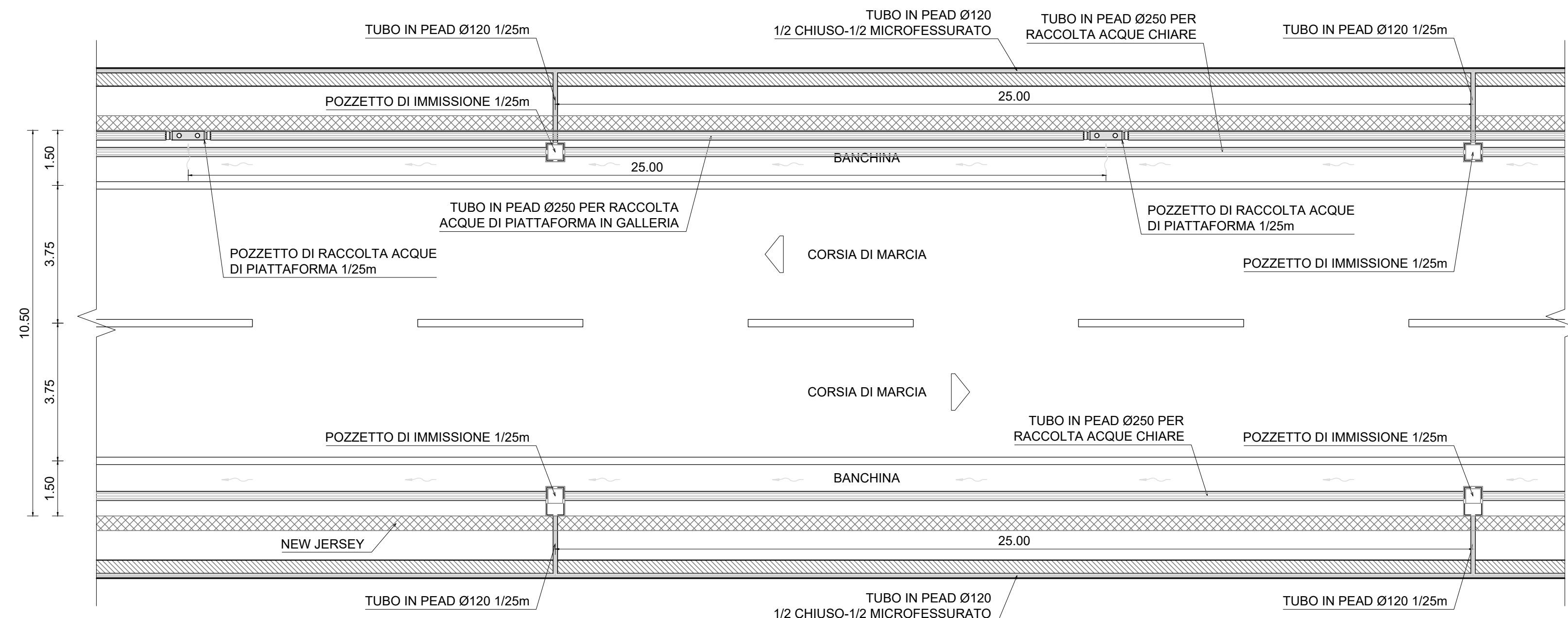
**POZZETTO RACCOLTA ACQUE DI DRENAGGIO**  
SCALA 1:20



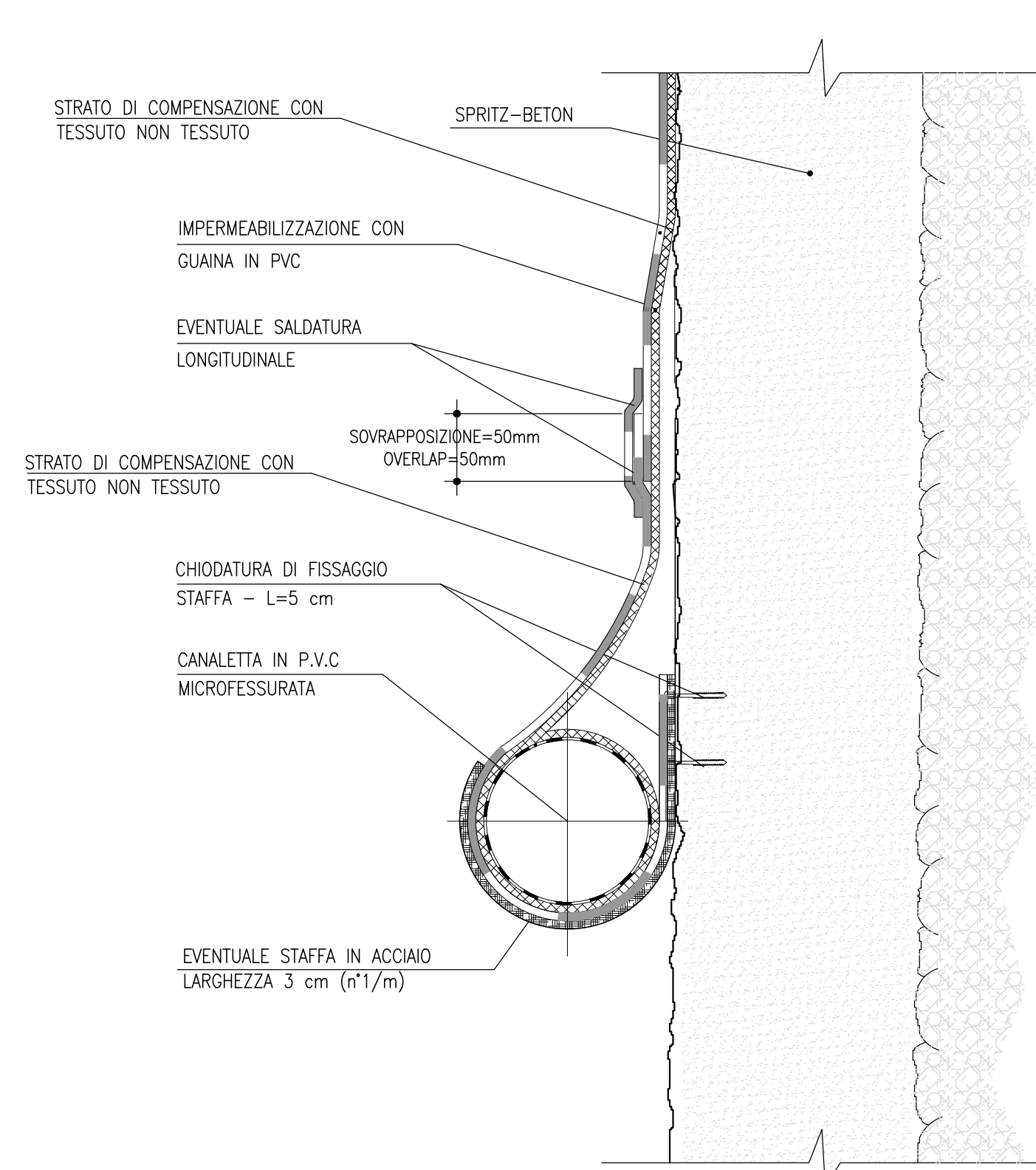
**POZZETTO RACCOLTA ACQUE DI PIATTAFORMA**  
SCALA 1:20



**SISTEMA DRENANTE**  
SCALA 1:100  
SCHEMA PLANIMETRICO SEZIONE CORRENTE



**DRENAGGIO DELLA VOLTA DELLA GALLERIA**  
SCALA 1:5



**Sanas**  
GRUPPO FS ITALIANE  
Direzione Progettazione e Realizzazione Lavori

**E 78 GROSSETO - FANO**  
TRATTO SELCI - LAMA (E 45) - S. STEFANO DI GAIFA  
Adeguamento a 2 corsie del tratto Mercatello sul Metauro sul Metauro Ovest - Mercatello sul Metauro Est (Lotto 4°)

**PROGETTO DEFINITIVO** AN 245

ANAS - DIREZIONE PROGETTAZIONE E REALIZZAZIONE LAVORI

COORDINATORE PER LA SICUREZZA IN FASE DI PROGETTAZIONE Ing. Giuseppe Resta Ordine Ingegneri Provincia di Roma n. 20629	1 PROGETTISTI SPECIALISTICI Ing. Ambrogio... Ordine Ingegneri Provincia di Roma n. 20629	PROGETTAZIONE ATI: (Mandatario) <b>GPI INGEGNERIA</b> GESTIONE PROGETTI INGEGNERIA s.r.l.
IL GEOLOGO Dott. Geol. Salvatore Morino Ordine dei geologi della Regione Lazio n. 1069	Ing. Merello... Ordine Ingegneri Provincia di Perugia n. 1252	(Mandatario) <b>cooprogetti</b> <b>engeko</b>
VISTO: IL RESP. DEL PROCEDIMENTO Arch. Pininf. Marco Calzavara	Ing. Vincenzo Galone Ordine Ingegneri Provincia di Frosinone n. A1762	(Mandatario) <b>ANAS</b>
VISTO: IL RESP. DEL PROGETTO Arch. Pininf. Marco Calzavara	Ing. Giuseppe Resta Ordine Ingegneri Provincia di Roma n. 20629	IL PROGETTISTA E RESPONSABILE DELL'INTEGRAZIONE DELLE PREVISIONI SPECIALISTICHE (DPR 207/20 ART 15 COMMA 2) Dott. Ing. GIORGIO GUIDUCCI Ordine Ingegneri Provincia di Roma n. 14035

**OPERE D'ARTE MAGGIORI**  
Galleria Mercatello 1  
Sezione tipo  
Idraulica

CODICE PROGETTO	LV/PROG	ANNO	NOME FILE	REVISIONE	SCALA		
DTAN245	D	22	TO0GN010STD01B	B	1:50		
D							
C							
B	Revisione a seguito istruttoria U.0030221 del 16.01.2023			Febbraio '22	Rinaldi	Signorelli	Guiducci
A	Emissione			Ottobre '22	Amoruso	Signorelli	Guiducci
REV.	DESCRIZIONE	DATA	REDATTO	VERIFICATO	APPROVATO		