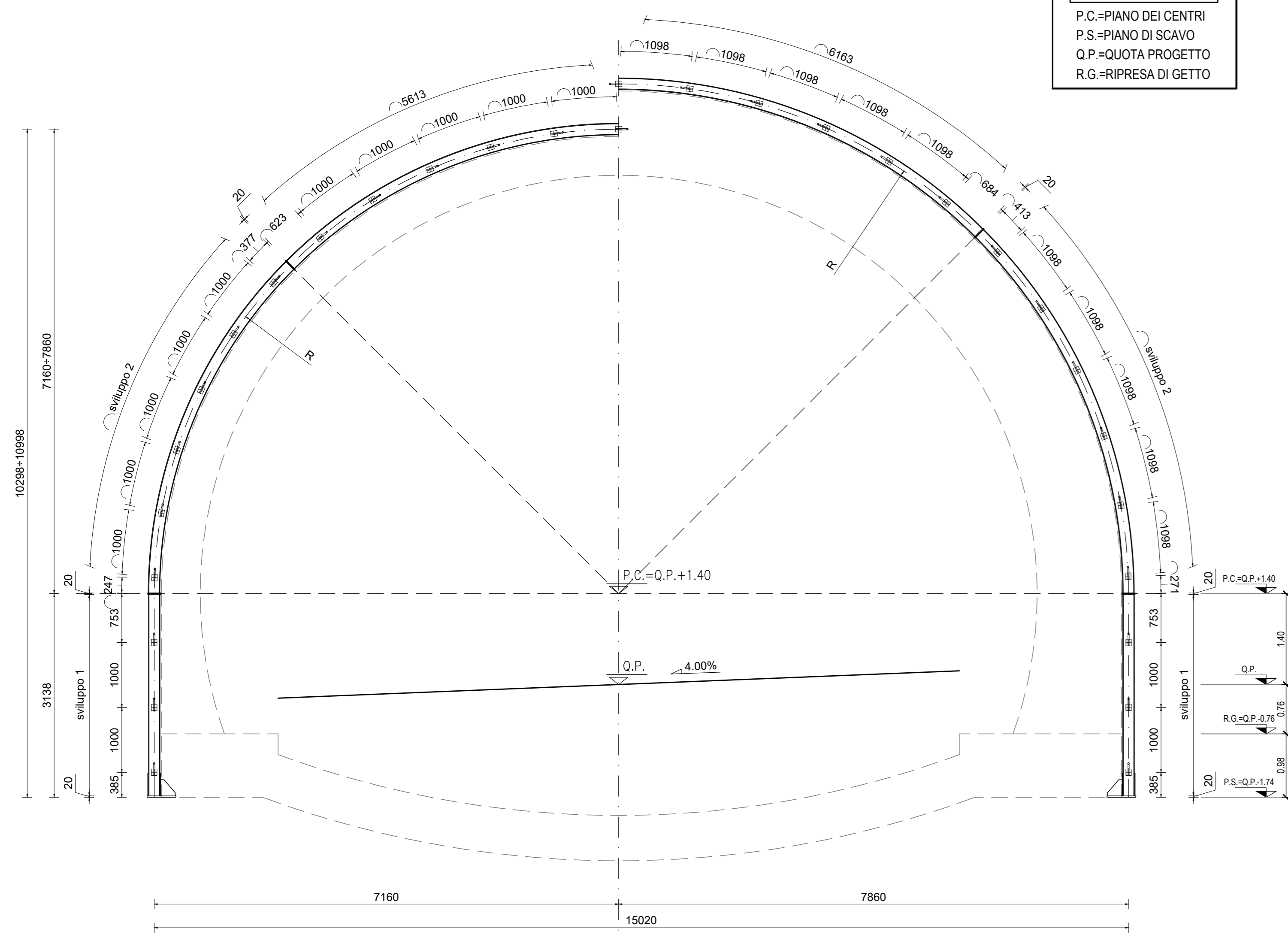


SEZIONE TRASVERSALE

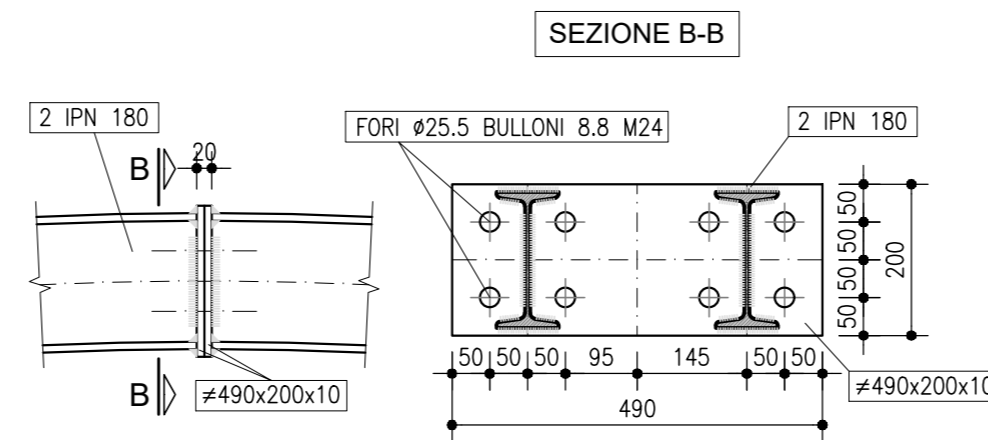
SCALA 1:50



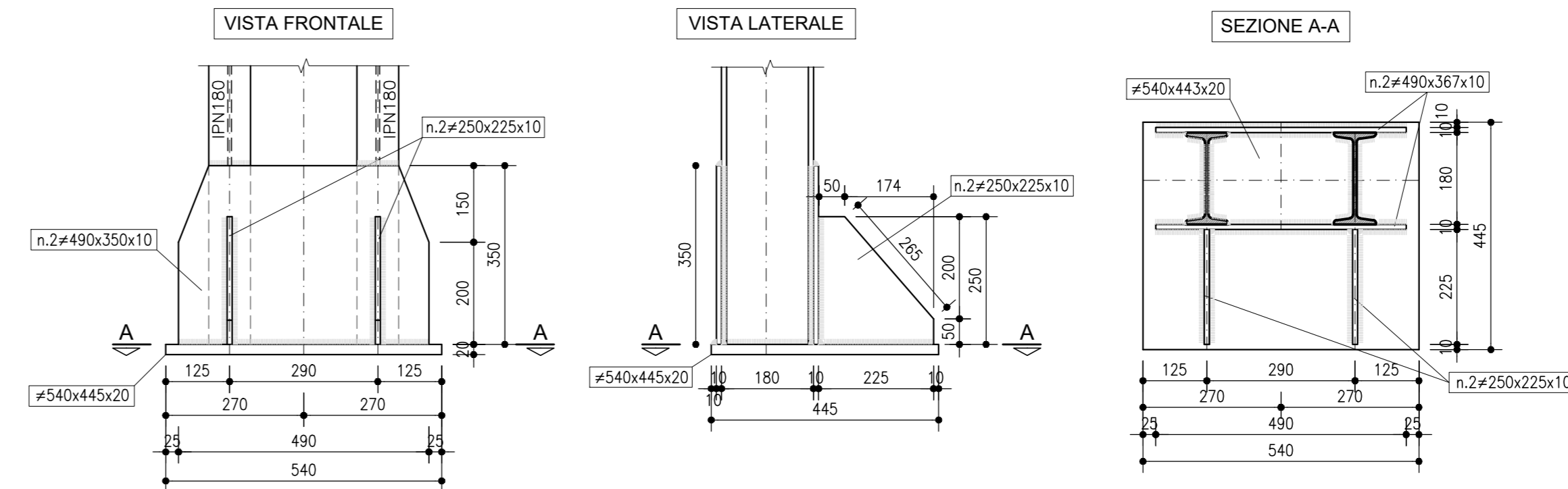
LEGENDA ACRONIMI

- P.C.=PIANO DEI CENTRI
- P.S.=PIANO DI SCAVO
- Q.P.=QUOTA PROGETTO
- R.G.=RIPRESA DI GETTO

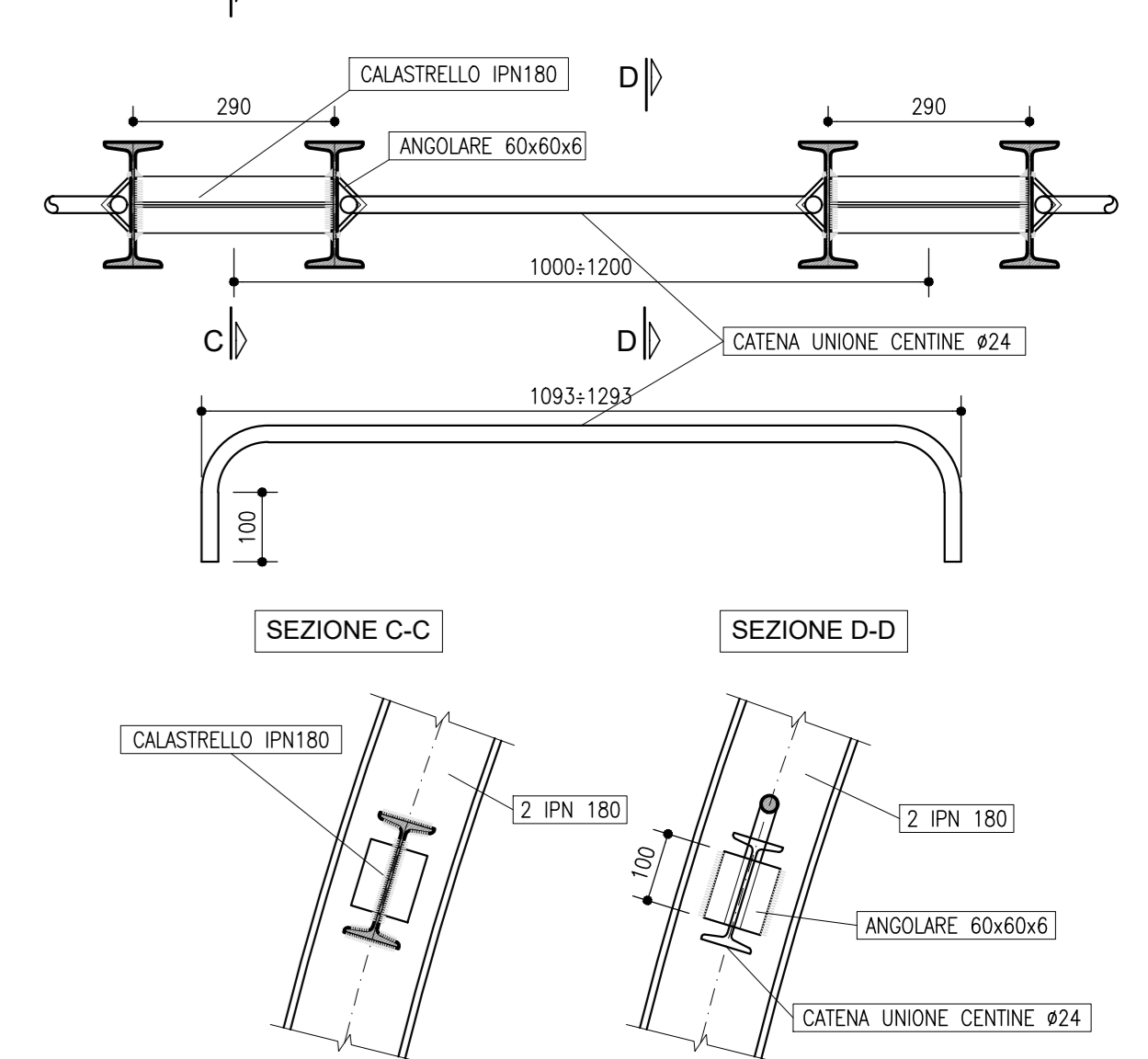
PARTICOLARE 2
SCALA 1:10
GIUNZIONE CENTINE



PARTICOLARE
SCALA 1:10
PIEDE CENTINE



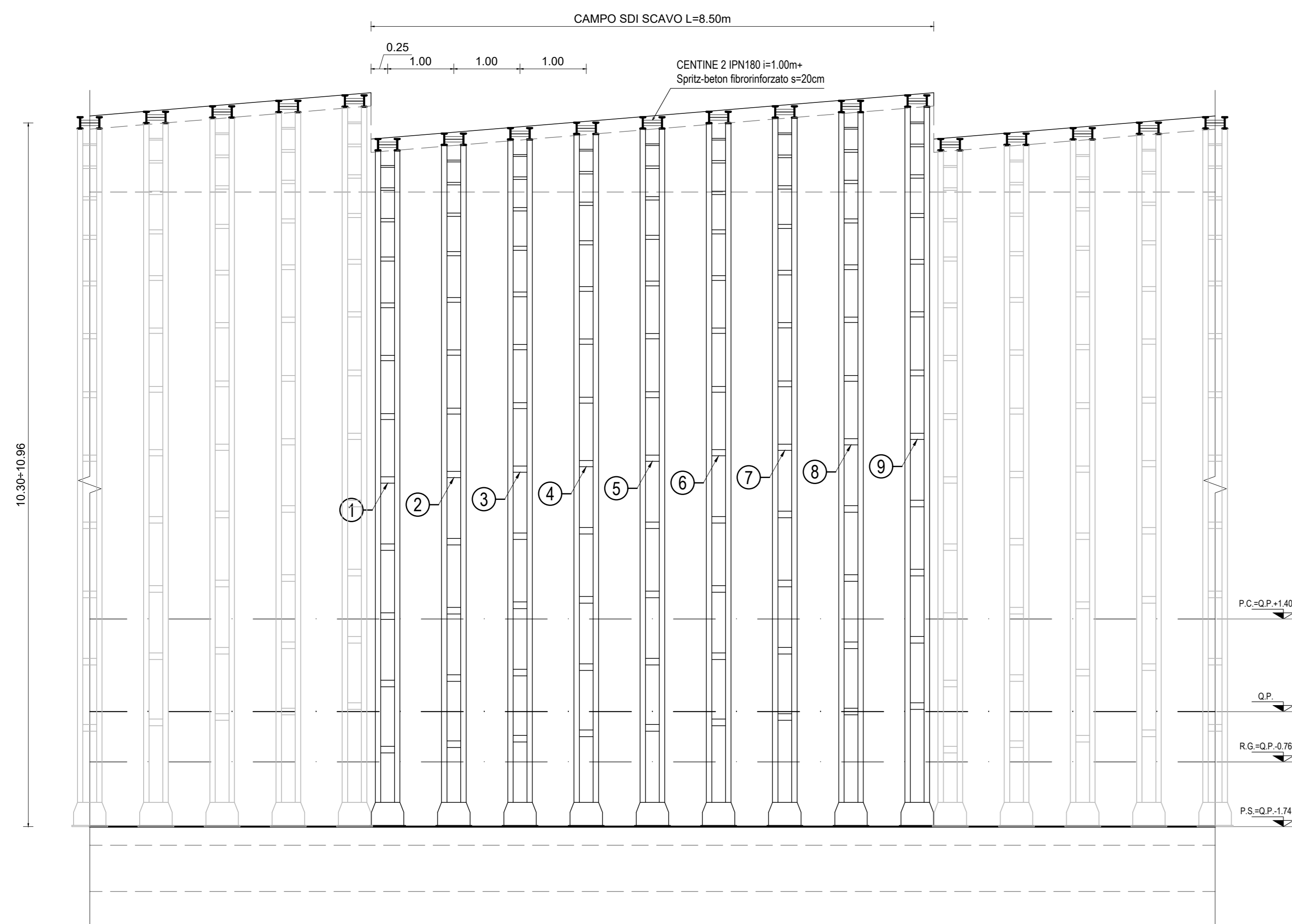
PARTICOLARE 3
SCALA 1:10
UNIONE CENTINE



Centina	Raggio (m)	Sviluppo 1 (mm)	Sviluppo 2 (mm)	Sviluppo 3 (mm)	Sviluppo tot (mm)
1	7165	3108	5603	11226	28648
2	7247	3108	5672	11363	28923
3	7330	3108	5740	11501	29198
4	7412	3108	5809	11638	29473
5	7494	3108	5878	11776	29748
6	7577	3108	5947	11913	30023
7	7659	3108	6015	12051	30298
8	7741	3108	6084	12188	30573
9	7824	3108	6153	12326	30848

SEZIONE LONGITUDINALE

SCALA 1:50



Sanas
GRUPPO FS ITALIANE
Direzione Progettazione e Realizzazione Lavori

E 78 GROSSETO - FANO
TRATTO SELCI - LAMA (E 45) - S.STEFANO DI GAIFA
Adeguamento a 2 corsie del tratto Mercatello sul Metauro Ovest - Mercatello sul Metauro Est (Lotto 4°)

PROGETTO DEFINITIVO AN 245

ANAS - DIREZIONE PROGETTAZIONE E REALIZZAZIONE LAVORI

COORDINATORE PER LA SICUREZZA IN FASE DI PROGETTAZIONE Ing. Giuseppe Resto Ordine Ingegneri Provincia di Roma n. 20629	PROGETTISTI SPECIALISTICI Ing. Ambrogio... Ing. Giuseppe Resto Ordine Ingegneri Provincia di Roma n. 20629	PROGETTAZIONE ATI: (Mandatario) GPI INGEGNERIA GESTIONE PROGETTI INGEGNERIA s.r.l.
IL GEOLOGO Dott. Geol. Salvatore Marino Ordine dei geologi della Regione Lazio n. 1069	Ing. David Crenca Ordine Ingegneri Provincia di Frosinone n. A1762	(Mandatario) cooprogetti engeko
VISTO: IL RESP. DEL PROCEDIMENTO Arch. Pininf. Marco Calozza	Ing. Giuseppe Resto Ordine Ingegneri Provincia di Roma n. 20629	IL PROGETTISTA E RESPONSABILE DELL'INTEGRAZIONE DELLE PRESTAZIONI SPECIALISTICHE (DPR207/20 ART 15 COMMA 2) Dott. Ing. GIORGIO GUIDUCCI Ordine Ingegneri Provincia di Roma n. 14033

OPERE D'ARTE MAGGIORI
Galleria Mercatello 2
Sezione tipo B0V
Carpenteria centine

CODICE PROGETTO	NOME FILE	REVISIONE	SCALA
PROGETTO DTAN245	TOOGN02OSTCA02A	A	1:50
PROGETTO	ELAB.	DATA	REDAITTO
D			
C			
B			
A	Emissione	Ottobre '22	Rinaldi, Signorelli, Guiducci
REV.	DESCRIZIONE	DATA	REDAITTO VERIFICATO APPROVATO