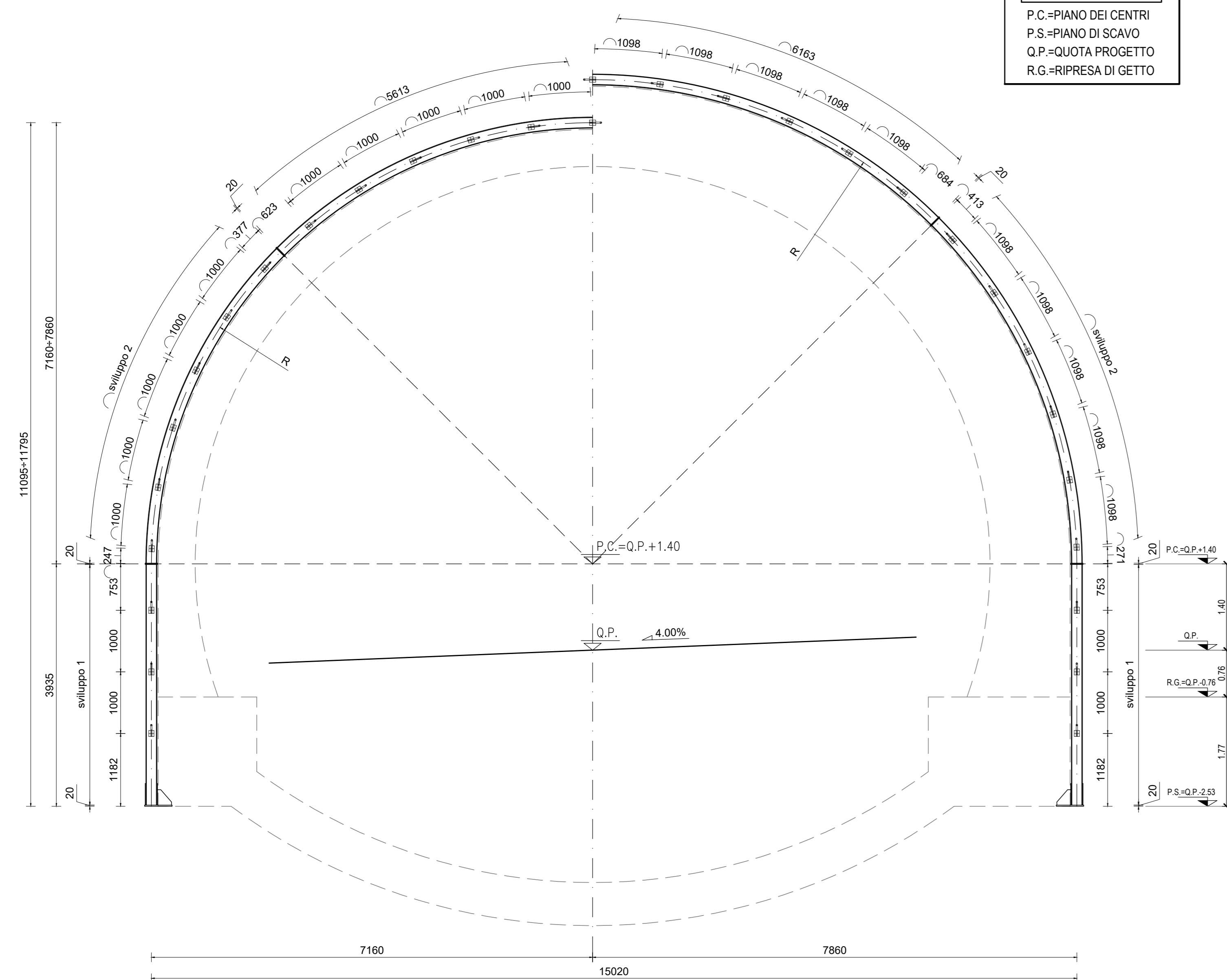
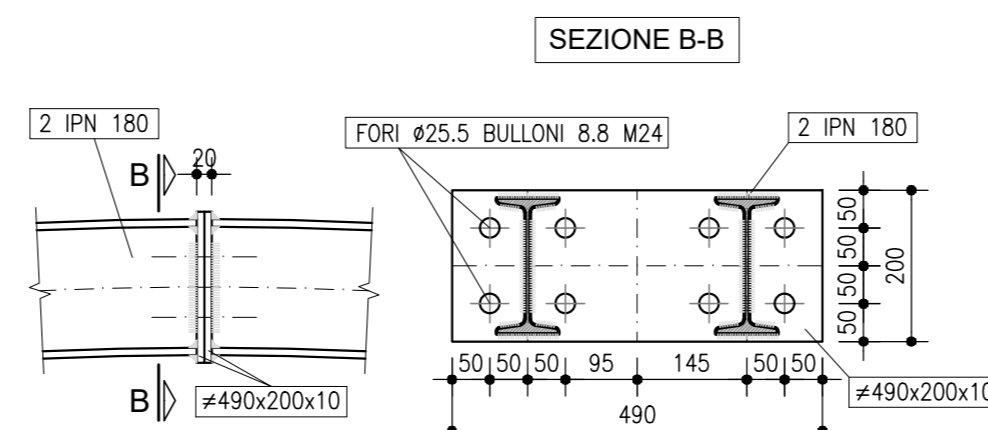


SEZIONE TRASVERSALE

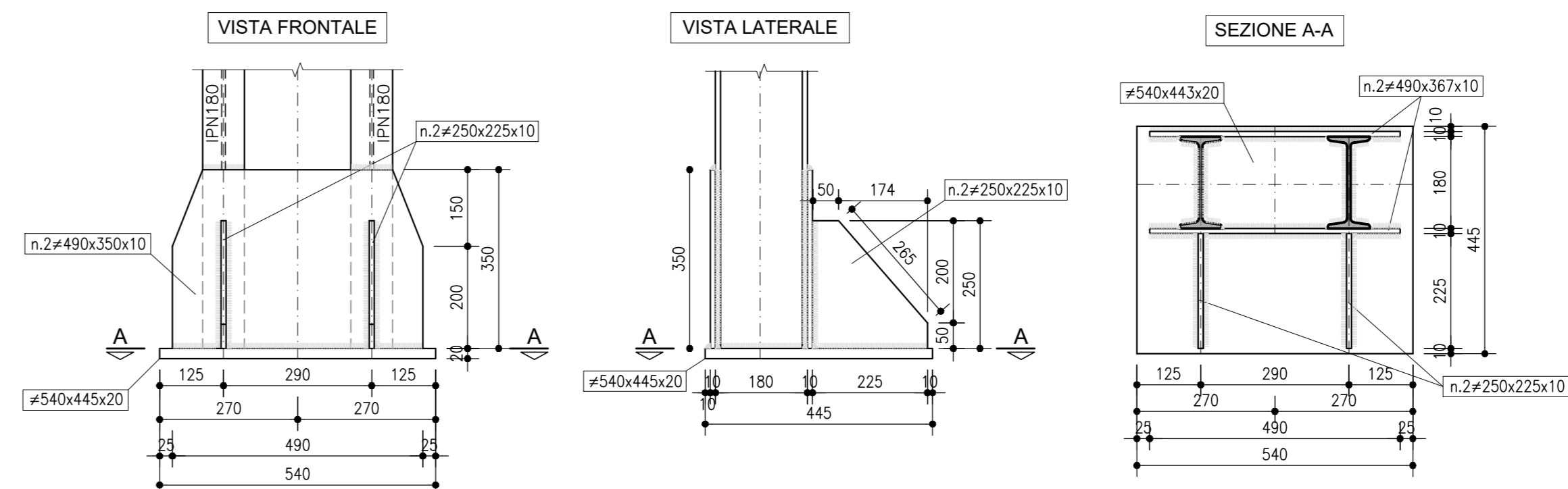
SCALA 1:50



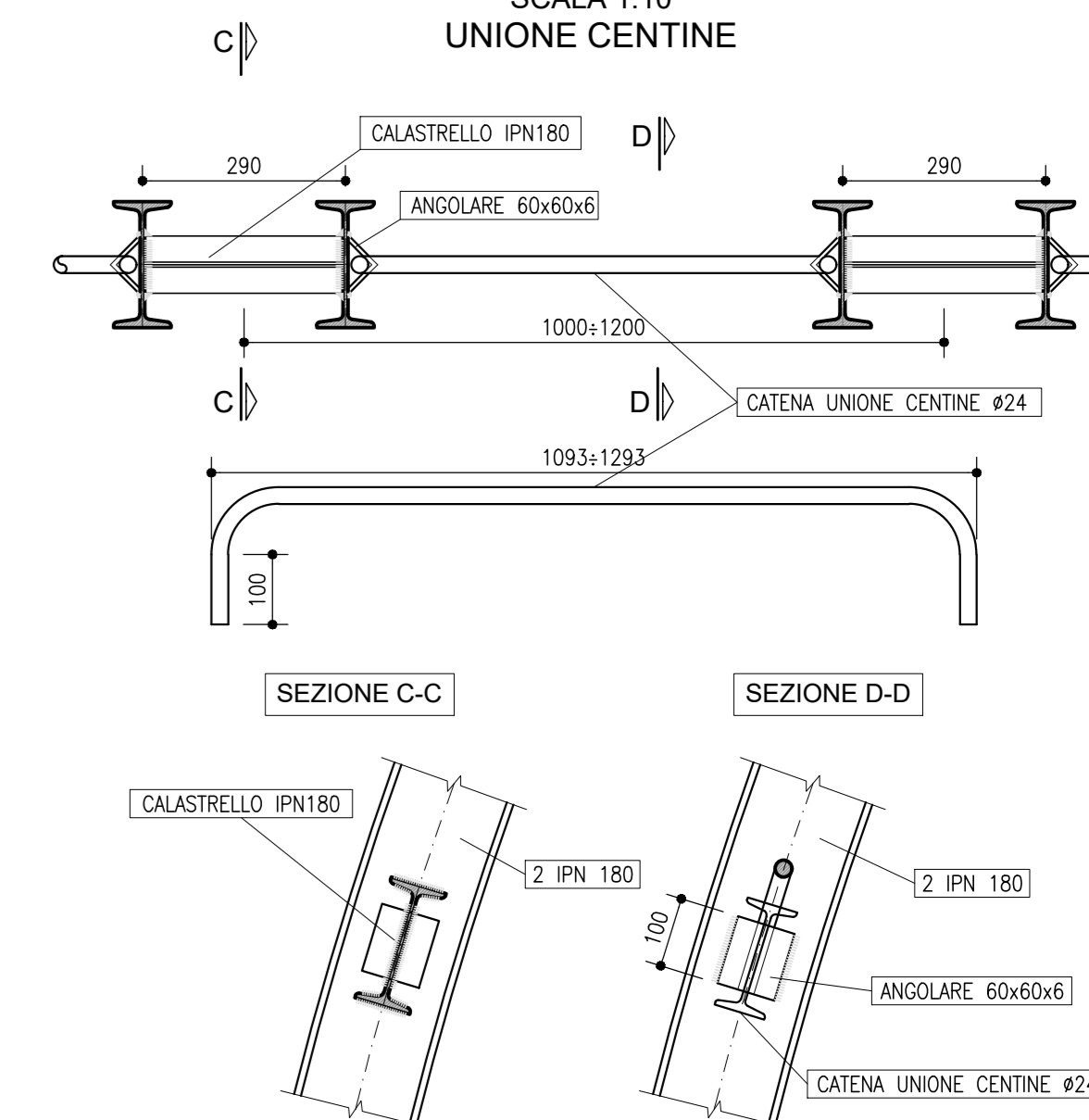
PARTICOLARE 2
SCALA 1:10
GIUNZIONE CENTINE



PARTICOLARE
SCALA 1:10
PIEDE CENTINE



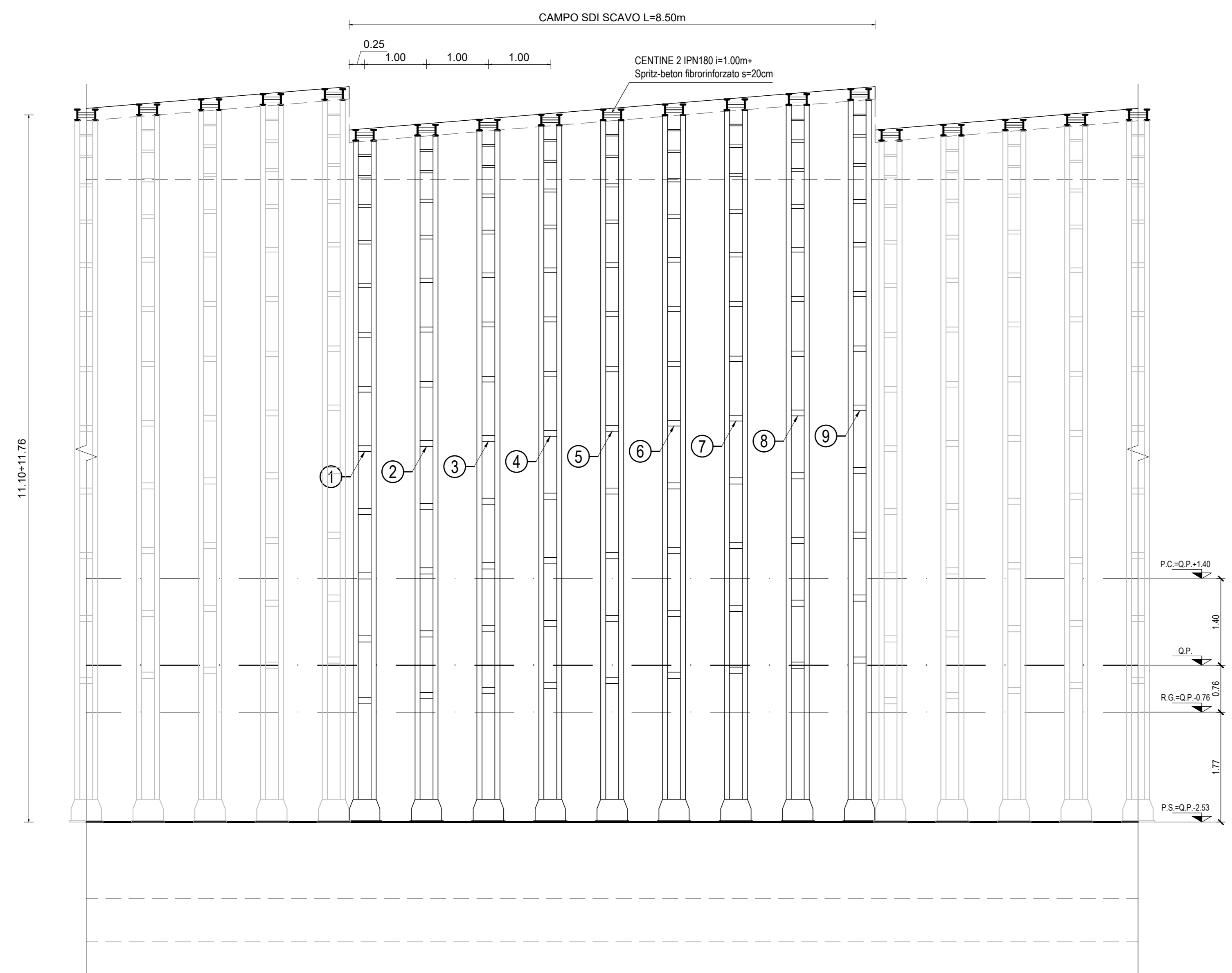
PARTICOLARE 3
SCALA 1:10
UNIONE CENTINE



Centina	Raggio (m)	Sviluppo 1 (mm)	Sviluppo 2 (mm)	Sviluppo 3 (mm)	Sviluppo tot (mm)
1	7165	3905	5603	11226	30242
2	7247	3905	5672	11363	30517
3	7330	3905	5740	11501	30792
4	7412	3905	5809	11638	31067
5	7494	3905	5878	11776	31342
6	7577	3905	5947	11913	31617
7	7659	3905	6015	12051	31892
8	7741	3905	6084	12188	32167
9	7824	3905	6153	12326	32442

SEZIONE LONGITUDINALE

SCALA 1:50



Sanas
GRUPPO FS ITALIANE
Direzione Progettazione e Realizzazione Lavori

E 78 GROSSETO - FANO
TRATTO SELCI - LAMA (E 45) - S.STEFANO DI GAIFA
Adeguamento a 2 corsie del tratto Mercatello sul Metauro Ovest - Mercatello sul Metauro Est (Lotto 4°)

PROGETTO DEFINITIVO AN 245

ANAS - DIREZIONE PROGETTAZIONE E REALIZZAZIONE LAVORI

COORDINATORE PER LA SICUREZZA IN FASE DI PROGETTAZIONE Ing. Giuseppe Resto Ordine Ingegneri Provincia di Roma n. 20629	PROGETTISTI SPECIALISTICI Ing. Ambrogio... Ordine Ingegneri Provincia di Roma n. 20629	PROGETTAZIONE ATI: (Mandatario) GPI INGEGNERIA GESTIONE PROGETTI INGEGNERIA s.r.l.
IL GEOLOGO Dott. Geol. Salvatore Marino Ordine dei geologi della Regione Lazio n. 1069	Ing. Morena... Ordine Ingegneri Provincia di Perugia n. 1252	cooprogetti engeko
VISTO: IL RESP. DEL PROCEDIMENTO Ing. Vincenzo Gatone	Ing. David Crenza Ordine Ingegneri Provincia di Frosinone n. A1762	IL PROGETTISTA E RESPONSABILE DELL'INTEGRAZIONE DELLE PREVISIONI SPECIALISTICHE (DPR 207/20 AIT 15 COMMA 2) Dott. Ing. GIORGIO GUIDUCCI Ordine Ingegneri Provincia di Roma n. 20629
VISTO: IL RESP. DEL PROGETTO Arch. Paolo Marco Calozza	Ing. Giuseppe Resto Ordine Ingegneri Provincia di Roma n. 20629	OPERE D'ARTE MAGGIORI Galleria Mercatello 2 Sezione tipo B0vc Carpenteria centine

CODICE PROGETTO	NOME FILE	REVISIONE	SCALA
DTAN245	TO0GNO20STCA04A	A	1:50
PROGETTO	ELAB.	DATA	REDAITTO
D	T	10/01/2022	Guiducci
C			
B			
A	Emissione	Ottobre '22	Signorelli
REV.	DESCRIZIONE	DATA	VERIFICATO
			Approvato