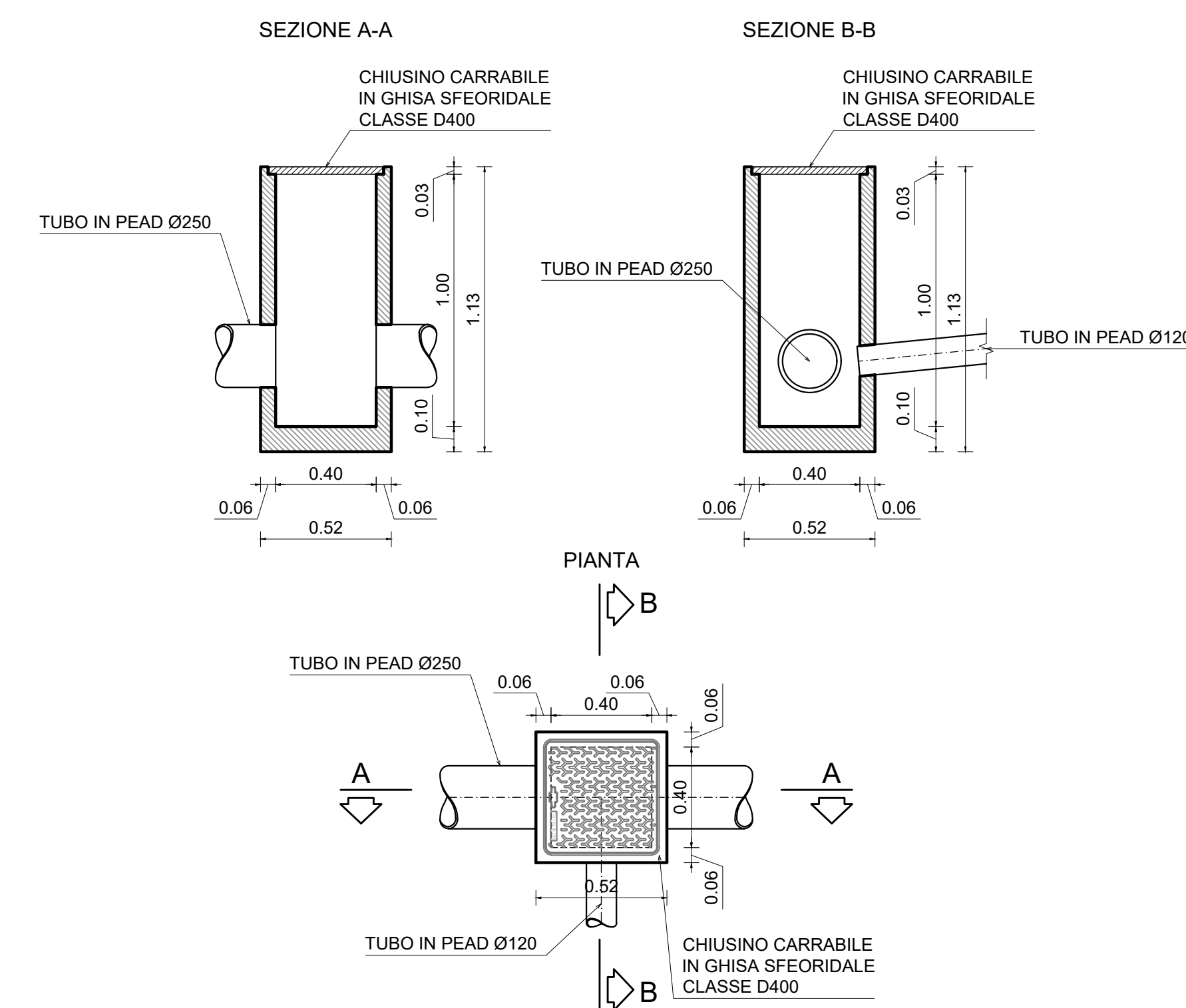
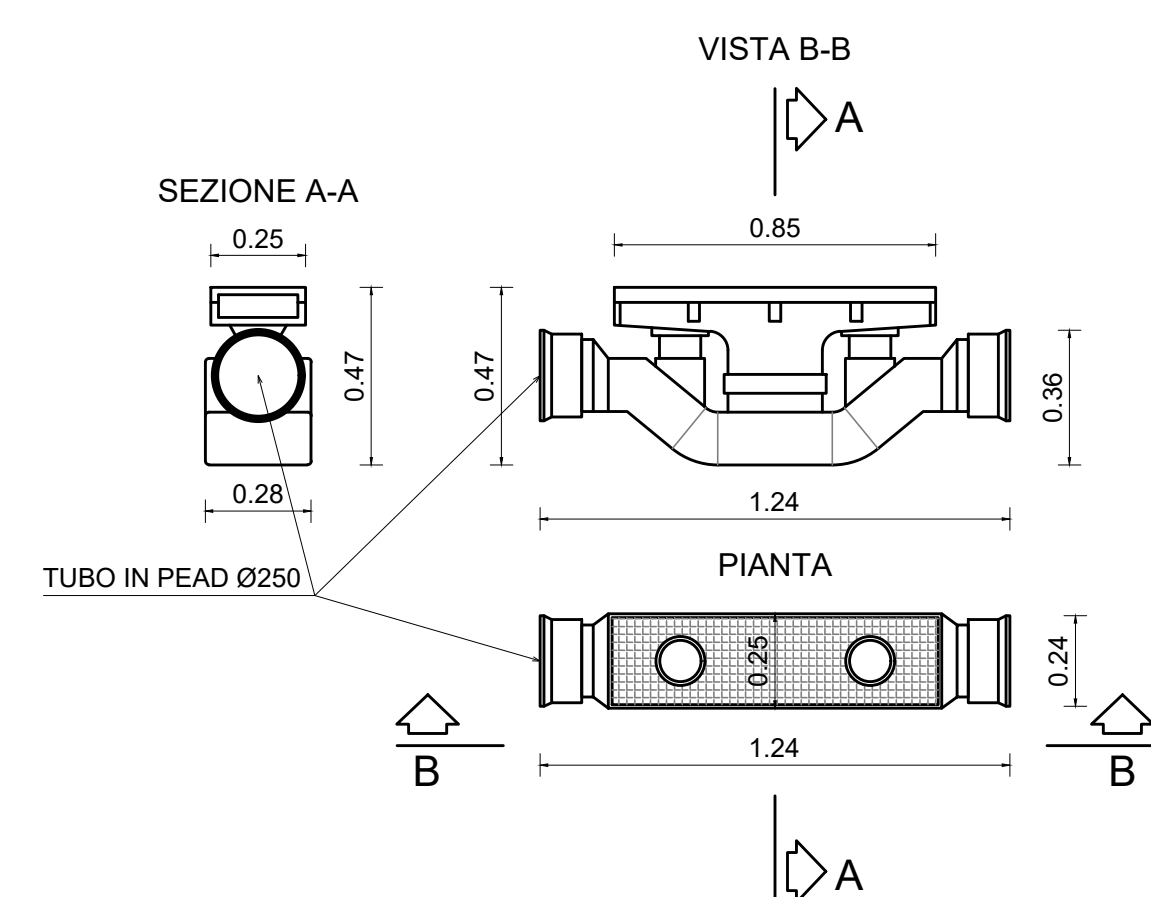


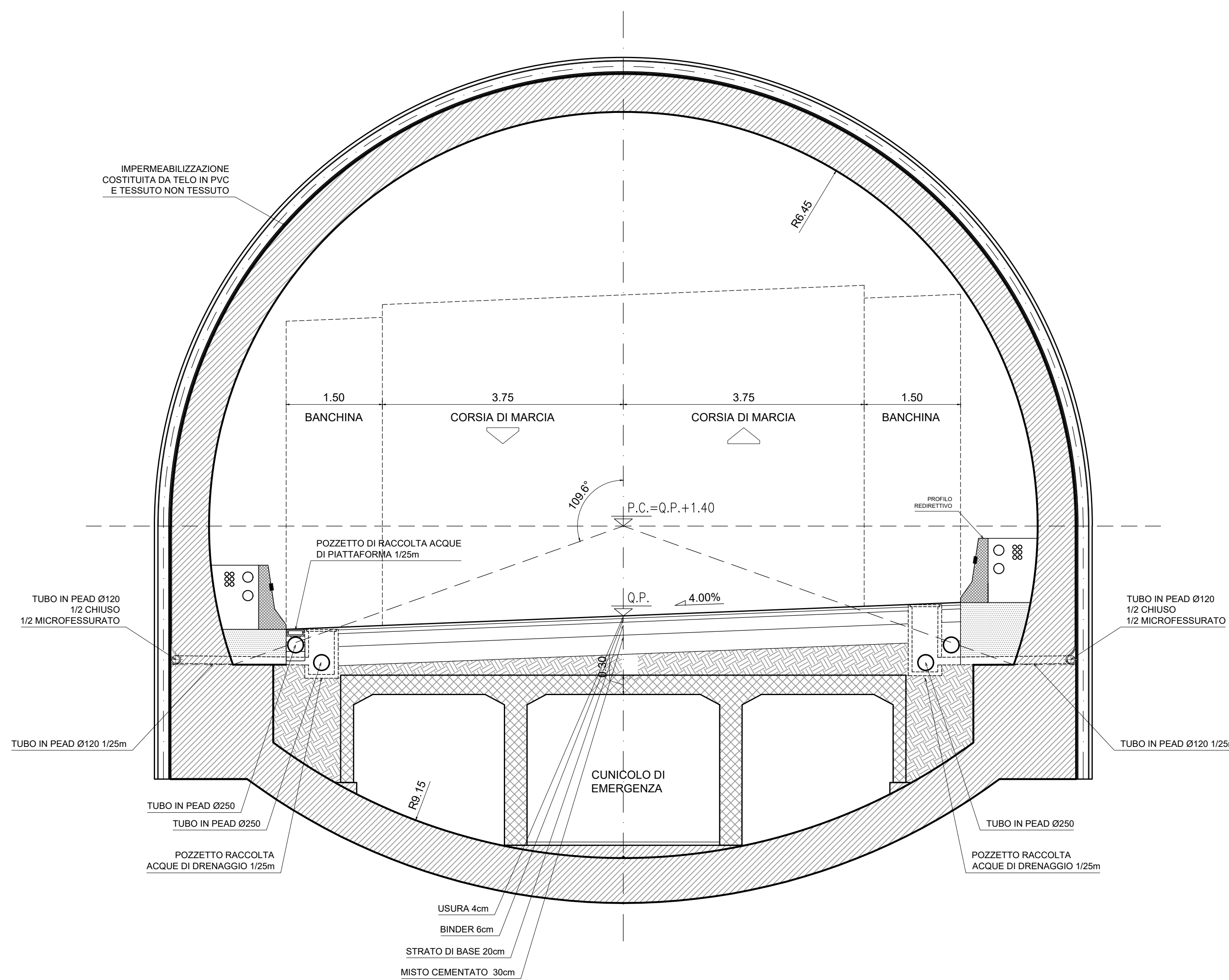
POZZETTO RACCOLTA ACQUE DI DRENAGGIO  
SCALA 1:20



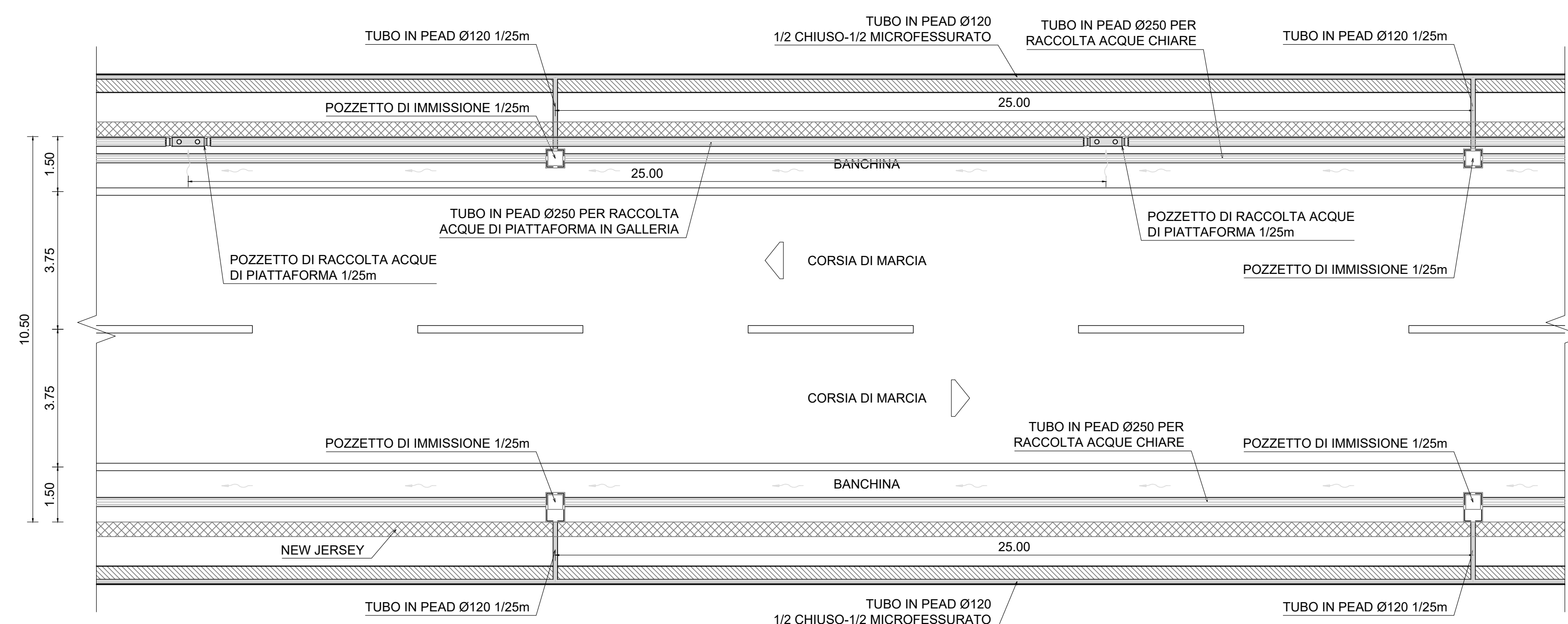
POZZETTO RACCOLTA ACQUE DI PIATTAFORMA  
SCALA 1:20



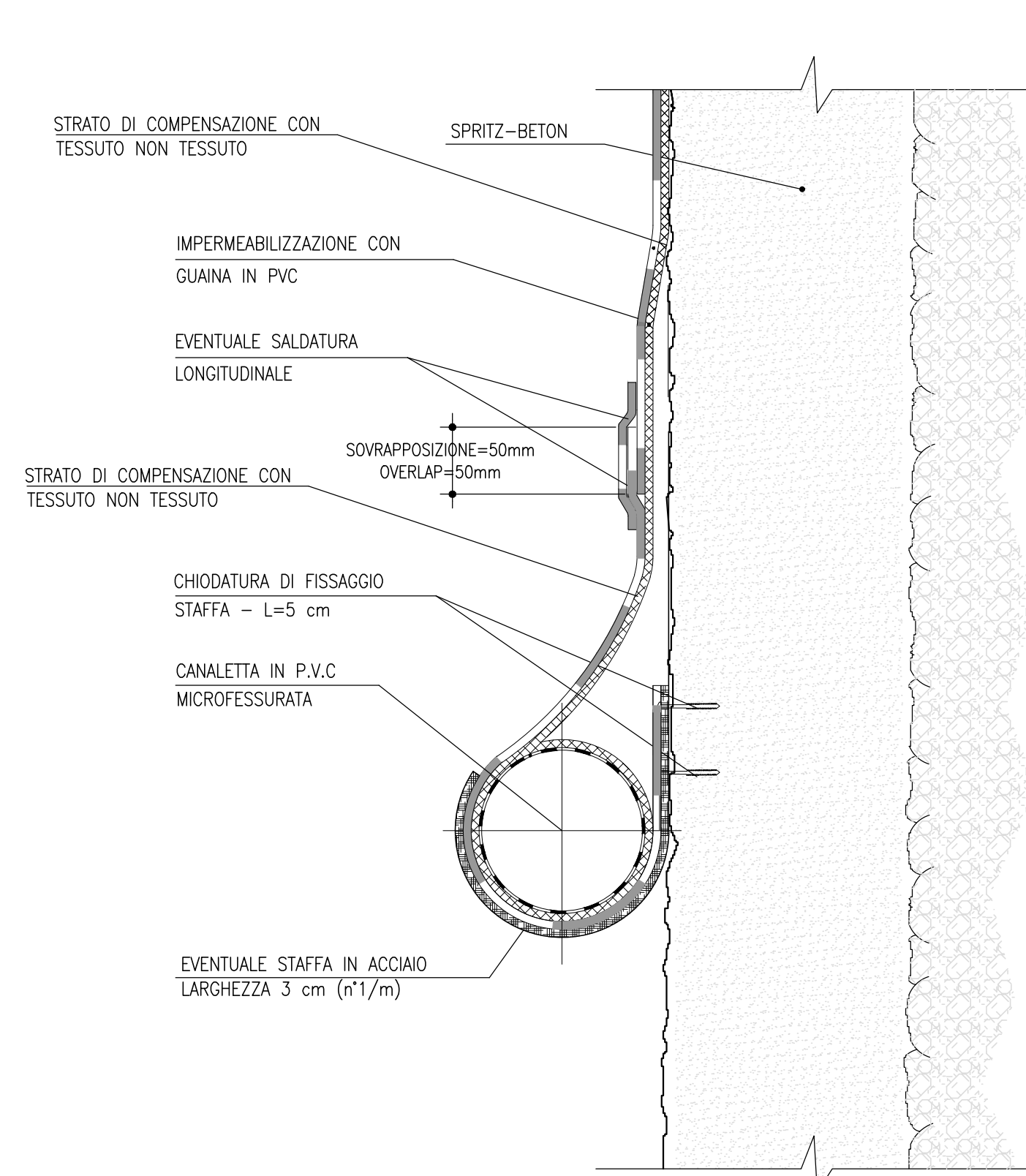
SISTEMA DRENANTE  
SCALA 1:100  
SCHEMA PLANIMETRICO SEZIONE CON CUNICOLO



SISTEMA DRENANTE  
SCALA 1:100  
SCHEMA PLANIMETRICO SEZIONE CON CUNICOLO



DRENAGGIO DELLA VOLTA DELLA GALLERIA  
SCALA 1:5



**Sanas**  
GRUPPO FS ITALIANE  
Direzione Progettazione e Realizzazione Lavori

E 78 GROSSETO - FANO  
TRATTO SELCI - LAMA (E 45) - S. STEFANO DI GAIFA  
Adeguamento a 2 corsie del tratto Mercatello sul Metauro Ovest - Mercatello sul Metauro Est (Lotto 4°)

PROGETTO DEFINITIVO AN 245

ANAS - DIREZIONE PROGETTAZIONE E REALIZZAZIONE LAVORI

COORDINATORE PER LA SICUREZZA IN FASE DI PROGETTAZIONE Ing. Giuseppe Resta Ordine Ingegneri Provincia di Roma n. 20629	PROGETTISTI SPECIALISTICI Ing. Ambrogio... Ordine Ingegneri Provincia di Roma n. 20629	PROGETTAZIONE ATI: (Mandatario) <b>GP INGENGERIA</b> GESTIONE PROGETTI, INGEGNERIA s.r.l.
IL GEODLOGO Dott. Geol. Salvatore Morino Ordine dei geologi della Regione Lazio n. 1069	Ing. Merello... Ordine Ingegneri Provincia di Perugia n. 125	(Mandatario) <b>cooprogetti</b> <b>engeko</b>
VISTO: IL RESP. DEL PROCEDIMENTO Arch. Pininf. Marco Calzavara	Ing. David Crenca Ordine Ingegneri Provincia di Frosinone n. A1762	(Mandatario) <b>ANAS</b>
VISTO: IL RESP. DEL PROGETTO Arch. Pininf. Marco Calzavara	Ing. Giuseppe Resta Ordine Ingegneri Provincia di Roma n. 20629	IL PROGETTISTA E RESPONSABILE DELL'INTEGRAZIONE DELLE BREVETAZIONI SPECIALISTICHE (DPR/207/20 ART 15 COMMA 2) Dott. Ing. GIORGIO GUIDUCCI Ordine Ingegneri Provincia di Roma n. 14033

OPERE D'ARTE MAGGIORI  
Galleria Mercatello 2  
Sezione tipo  
Idraulica

CODICE PROGETTO	PROGETTO	LV/PROG	ANNO	NOME FILE	TOOGN020STD101B	REVISIONE	SCALA
D	245	D	22	CODICE ELAB.	T00G02020S10101	B	1:50
C							
B	Revisione a seguito istruttoria U.0030221 del 16.01.2023	Febbraio '22	Rinaldi	Signorelli	Guiducci		
A	Emissione	Ottobre '22	Rinaldi	Signorelli	Guiducci		
REV.	DESCRIZIONE	DATA	REDATTO	VERIFICATO	APPROVATO		