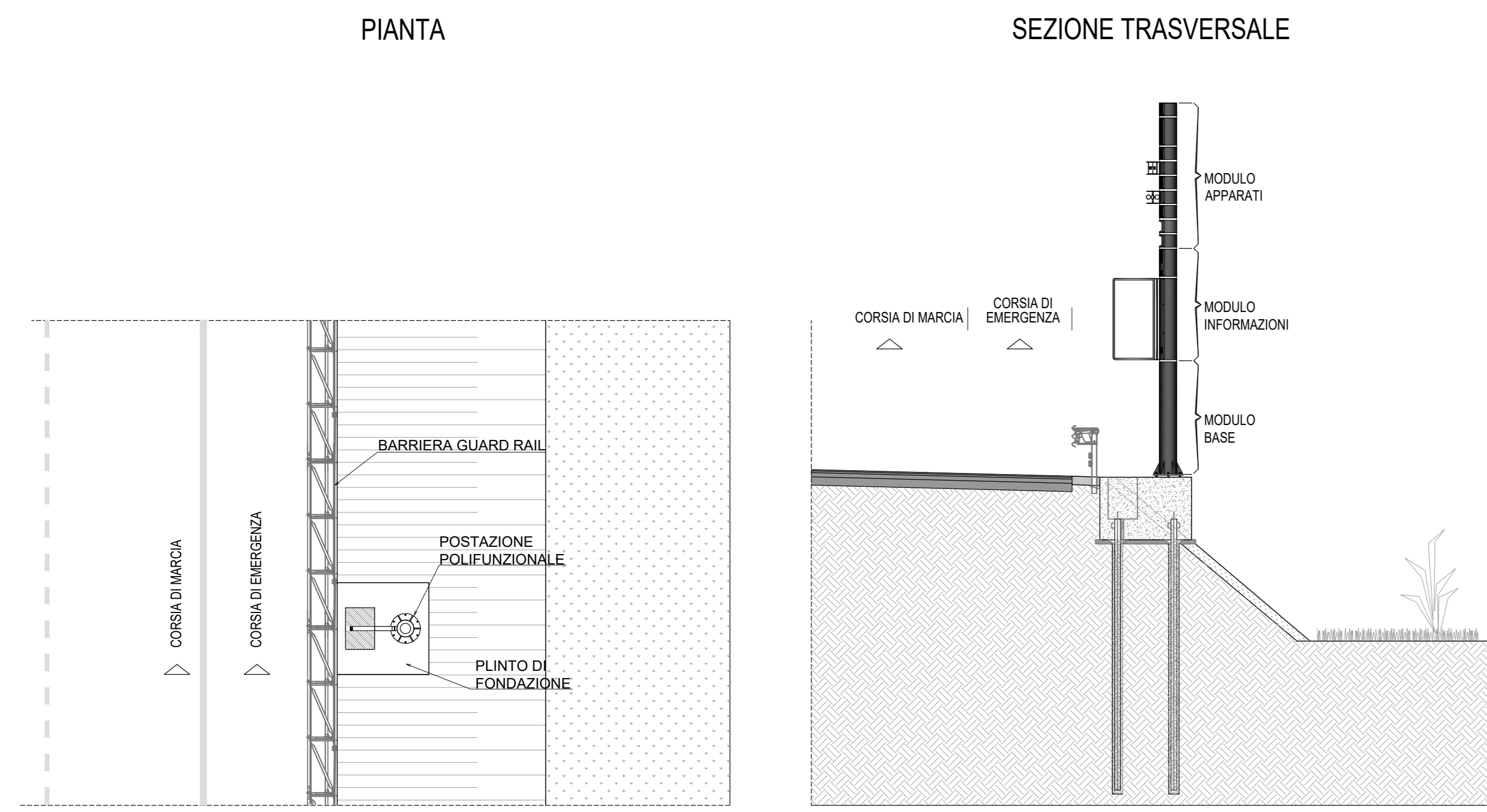
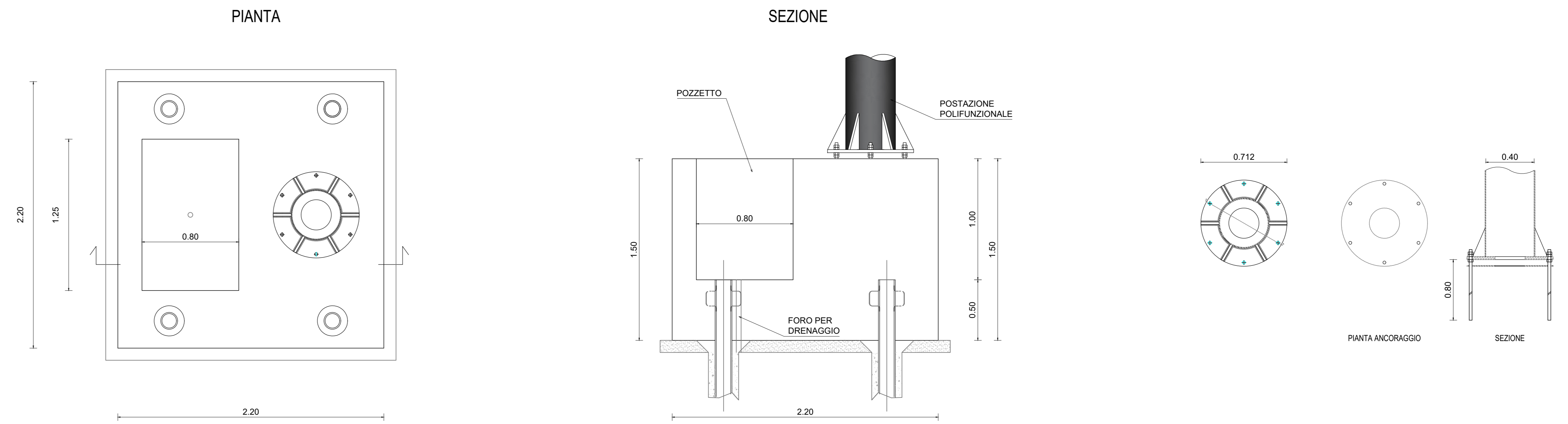


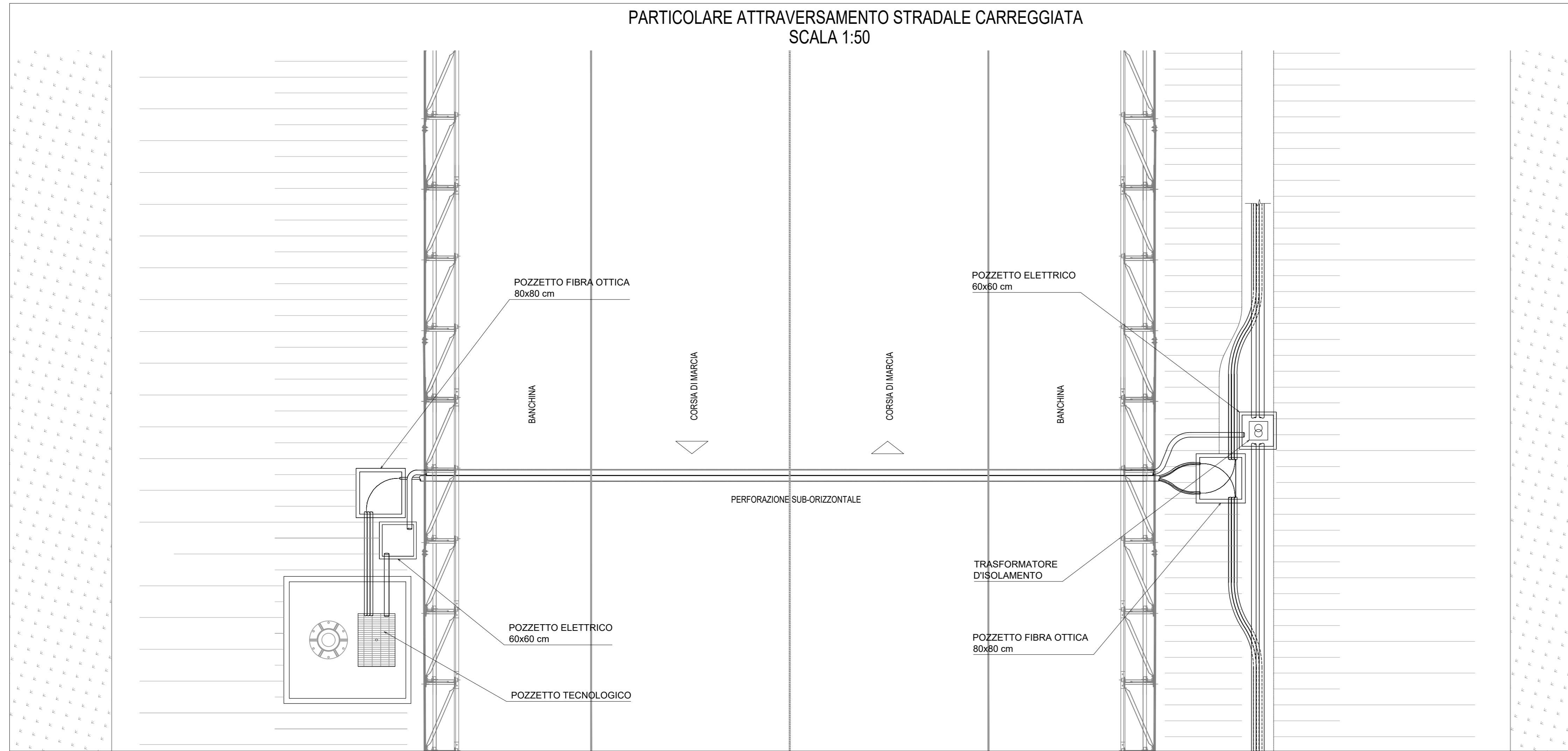
PLINTO SMART ROAD - POSIZIONAMENTO IN RILEVATO  
SCALA 1:100



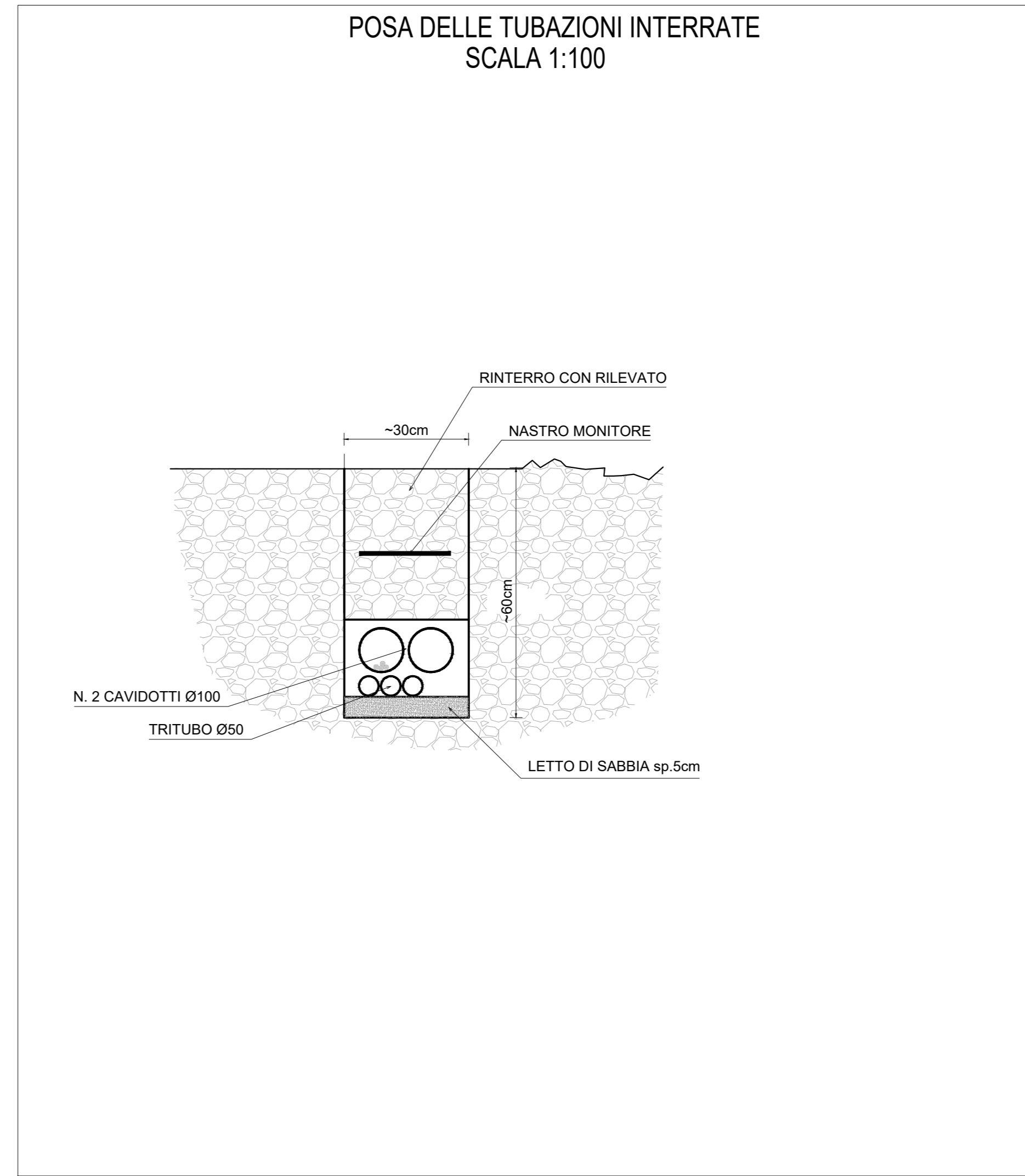
PARTICOLARE BLOCCO PLINTO SMART ROAD  
SCALA 1:20



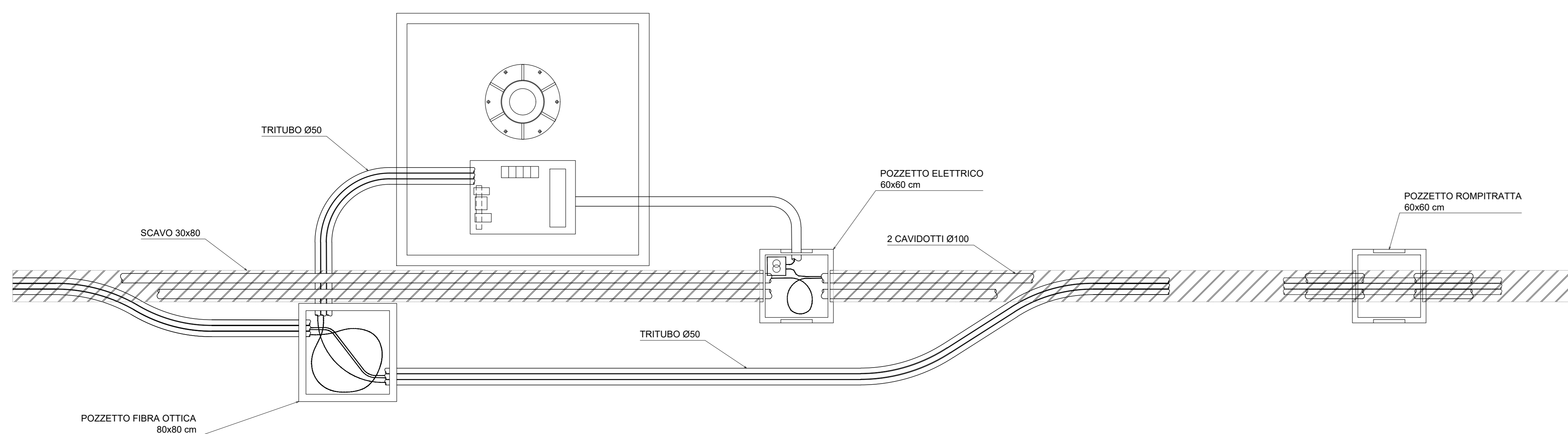
PARTICOLARE ATTRAVERSAMENTO STRADALE CARREGGIATA  
SCALA 1:50



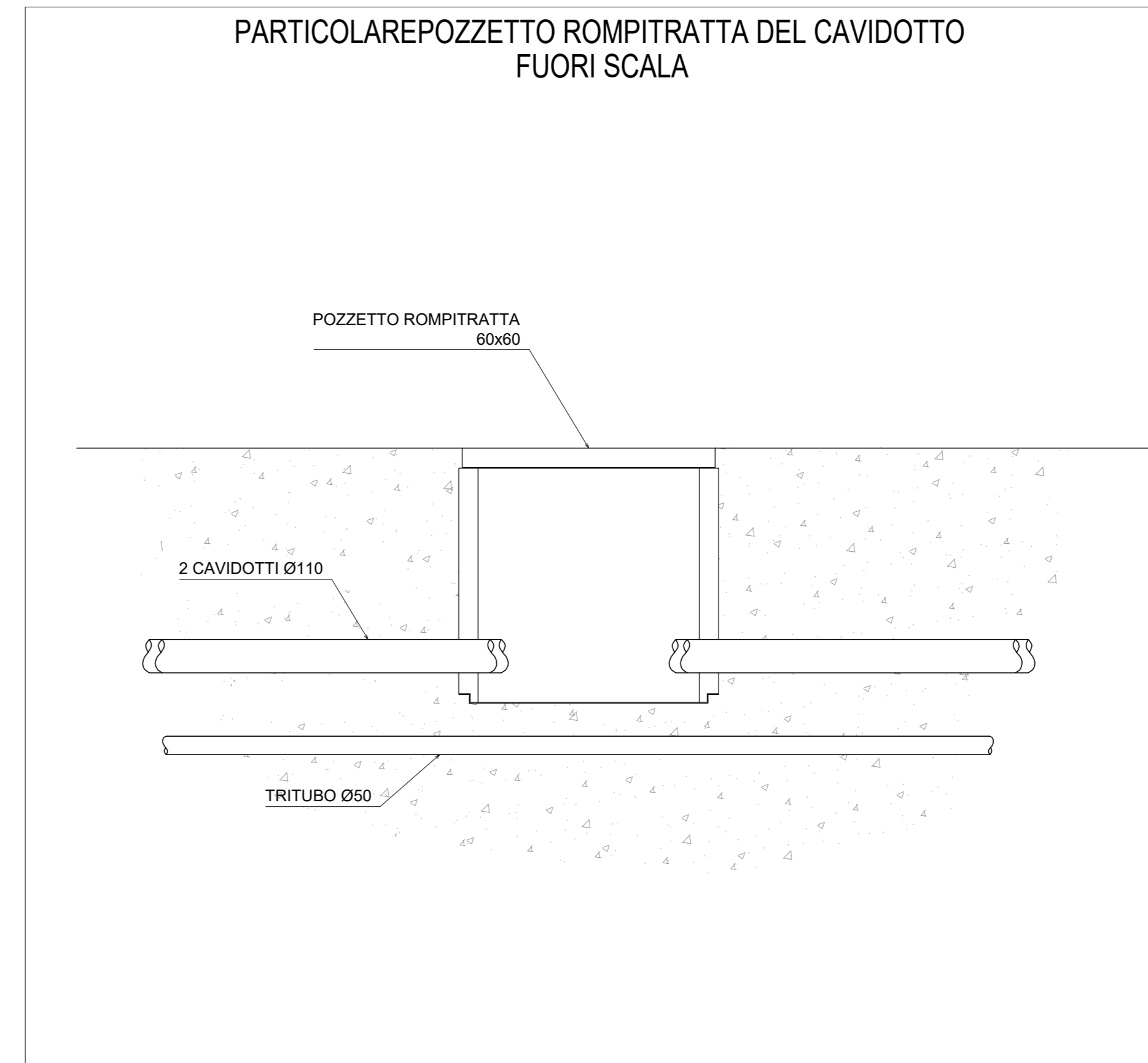
POSA DELLE TUBAZIONI INTERRATE  
SCALA 1:100



PARTICOLARE TIPICO DI STACCO DAL CAVIDOTTO PER LA POSTAZIONE POLIFUNZIONALE  
FUORI SCALA



PARTICOLARE POZZETTO ROMPRITRATTA DEL CAVIDOTTO  
FUORI SCALA



**Sanas**  
GRUPPO FS ITALIANE  
Direzione Progettazione e Realizzazione Lavori

**E 78 GROSSETO - FANO**  
TRATTO SELCI - LAMA (E 45) - S. STEFANO DI GAIFA  
Adeguamento a 2 corsie del tratto Mercatello sul Metauro Ovest -  
Mercatello sul Metauro Est (Lotto 4°)

**PROGETTO DEFINITIVO** AN 245

ANAS - DIREZIONE PROGETTAZIONE E REALIZZAZIONE LAVORI

COORDINATORE PER LA SICUREZZA IN FASE DI PROGETTAZIONE Ing. Giuseppe Resto Ordine Ingegneri Provincia di Roma n. 20629	1 PROGETTISTI SPECIALISTICI Ing. Ambrogio Signorilli Ordine Ingegneri Provincia di Roma n. 20629	PROGETTAZIONE ATI: (Mandatari) <b>GPI INGEGNERIA</b> GESTIONE: PROGETTI, INGEGNERIA s.r.l. <b>cooprogetti</b> <b>engeko</b>
IL GEOLOGO Dott. Geol. Salvatore Morino Ordine dei geologi della Regione Lazio n. 1069	2 PROGETTISTI SPECIALISTICI Ing. Roberto Panfili Ordine Ingegneri Provincia di Roma n. 20629	IL PROGETTISTA E RESPONSABILE DELL'INTEGRAZIONE DELLE BRESCE SPECIALISTICHE (OPR0207/20 ART 15 COMMA 2) Dott. Ing. GIORGIO GUIDUCCI Ordine Ingegneri Provincia di Roma n. 14039
VISTO: IL RESP. DEL PROCEDIMENTO Ing. Vincenzo Galone	VISTO: IL RESP. DEL PROCEDIMENTO Arch. Paolo Marco Calozza	VISTO: IL RESP. DEL PROCEDIMENTO Ing. Giuseppe Resto Ordine Ingegneri Provincia di Roma n. 20629

**IMPIANTI TECNOLOGICI**  
Galleria 2  
Sezioni tipo, particolari costruttivi e  
e di installazione delle apparecchiature in galleria Tavola 2 di 2

CODICE PROGETTO	LV.PROG	ANNO	NOME FILE	REVISIONE	SCALA
DTAN245	D	22	T00M03IMPDC02A	A	varie
PROGETTO	ELAB.	ELAB.	T00M03IMPDC02		
D					
C					
B					
A	Emissione a seguito istruttoria U.0030221 del 16.01.2023	Febbraio'23	Solvi	Panfili	Guiducci
REV.	DESCRIZIONE	DATA	REDATTO	VERIFICATO	APPROVATO