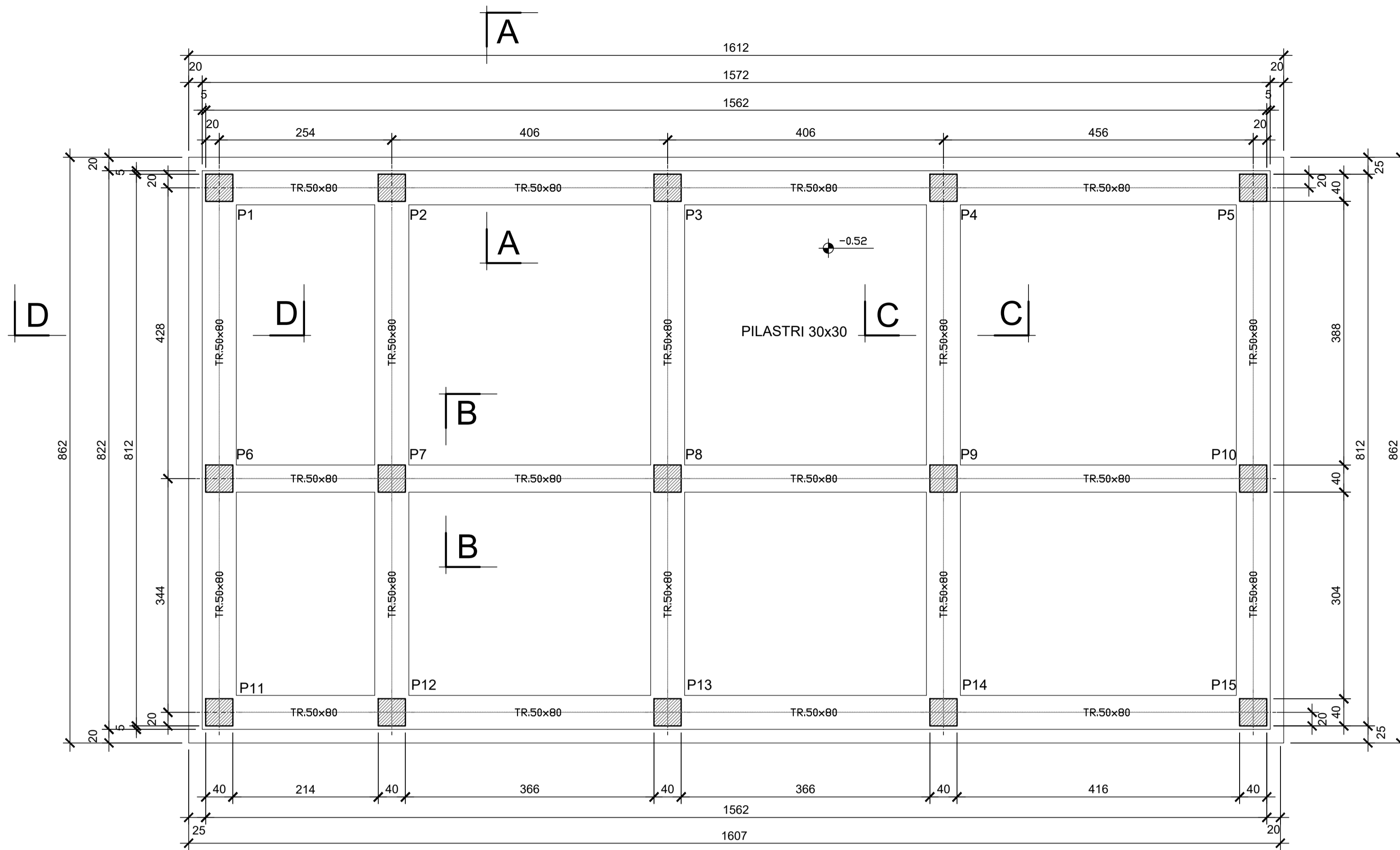
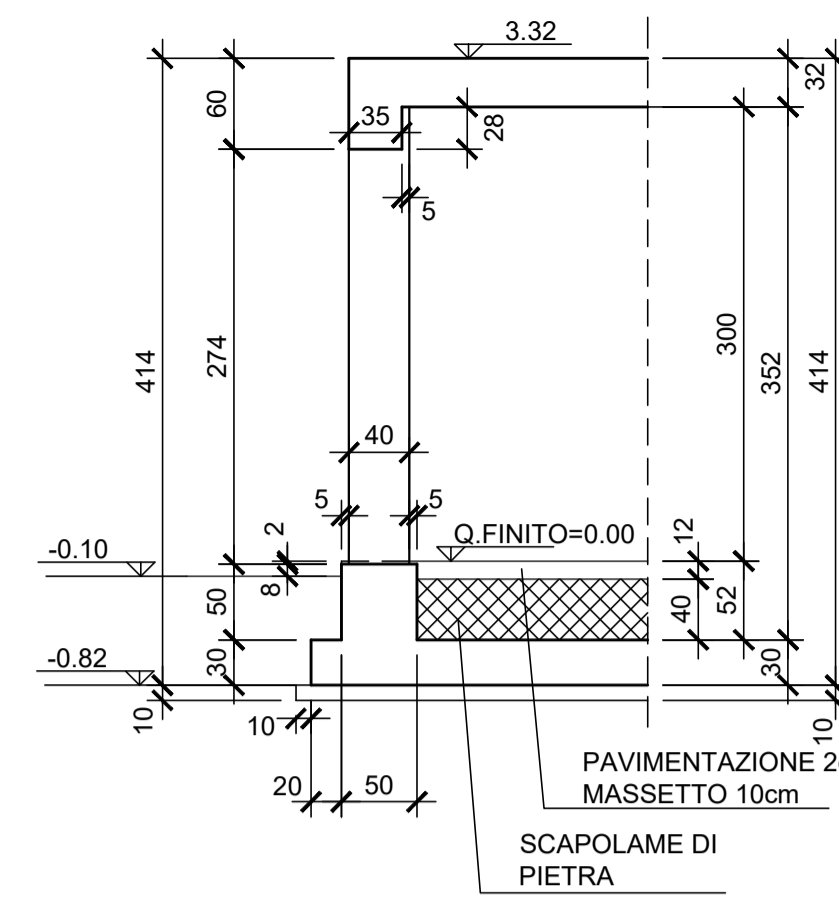


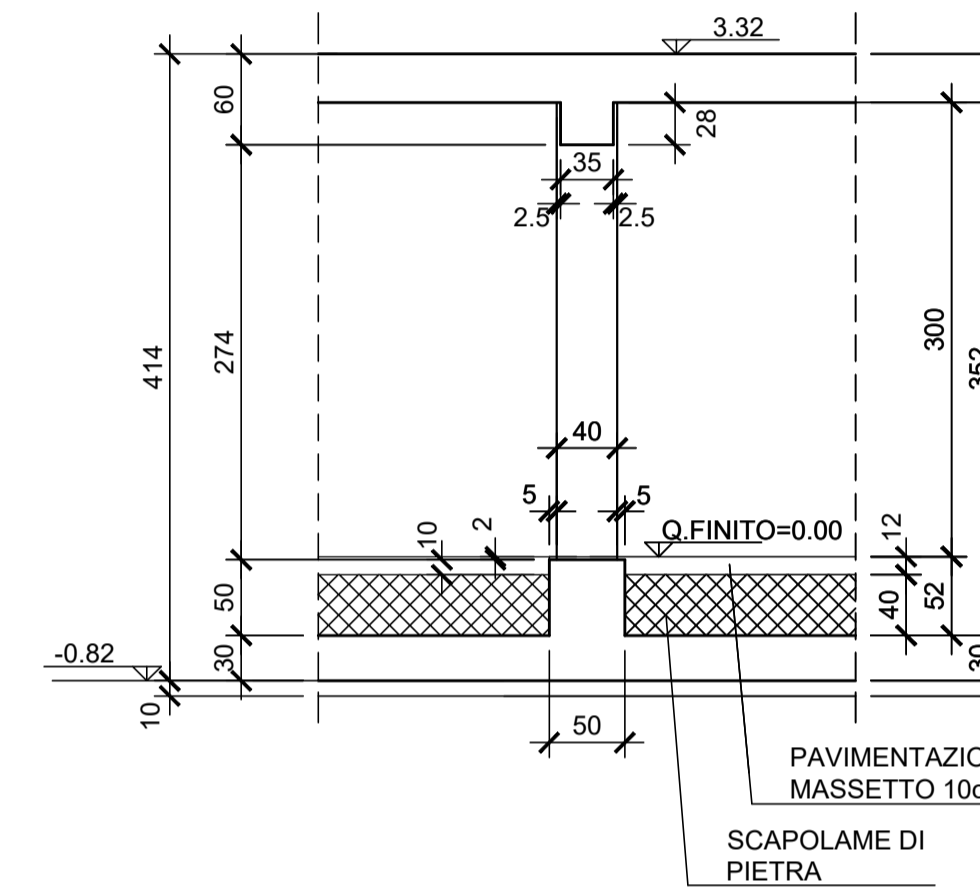
PIANTA SPICCATO 1:50



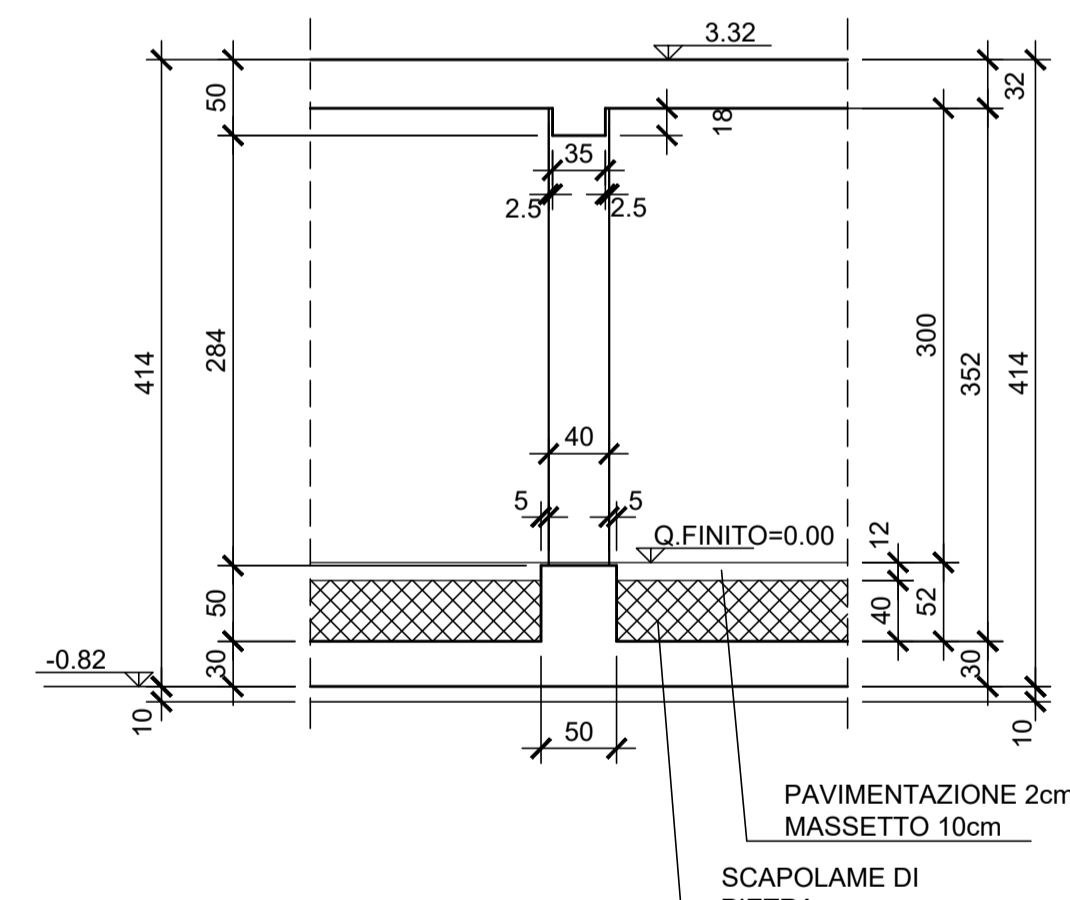
SEZIONE A-A 1:50



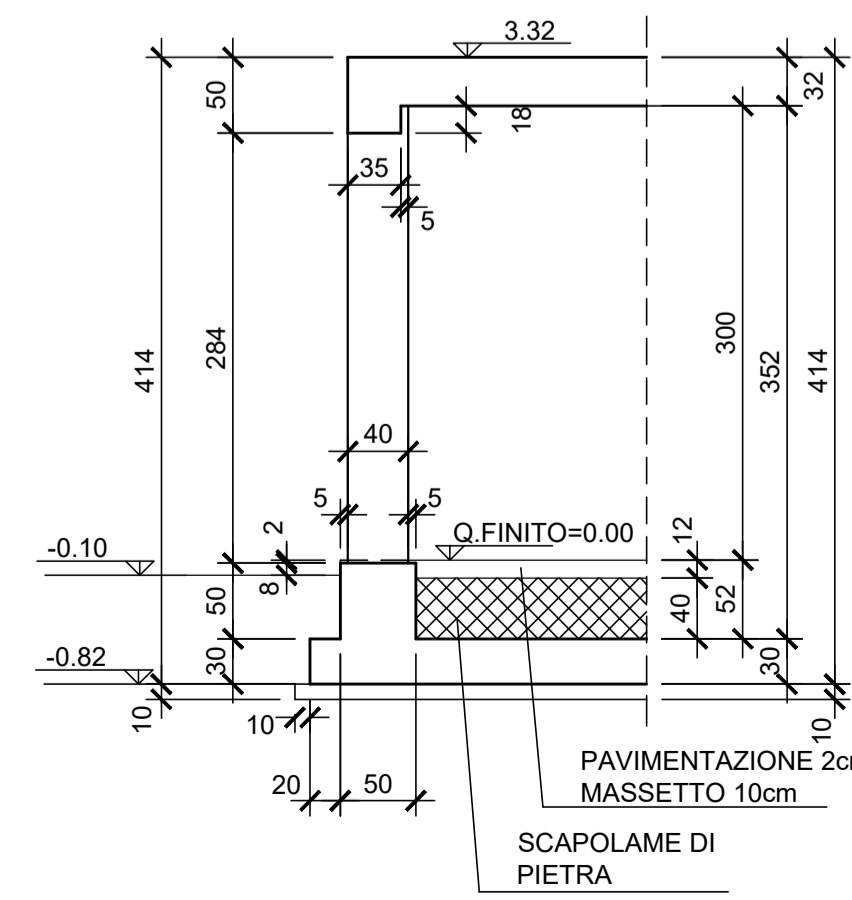
SEZIONE B-B 1:50



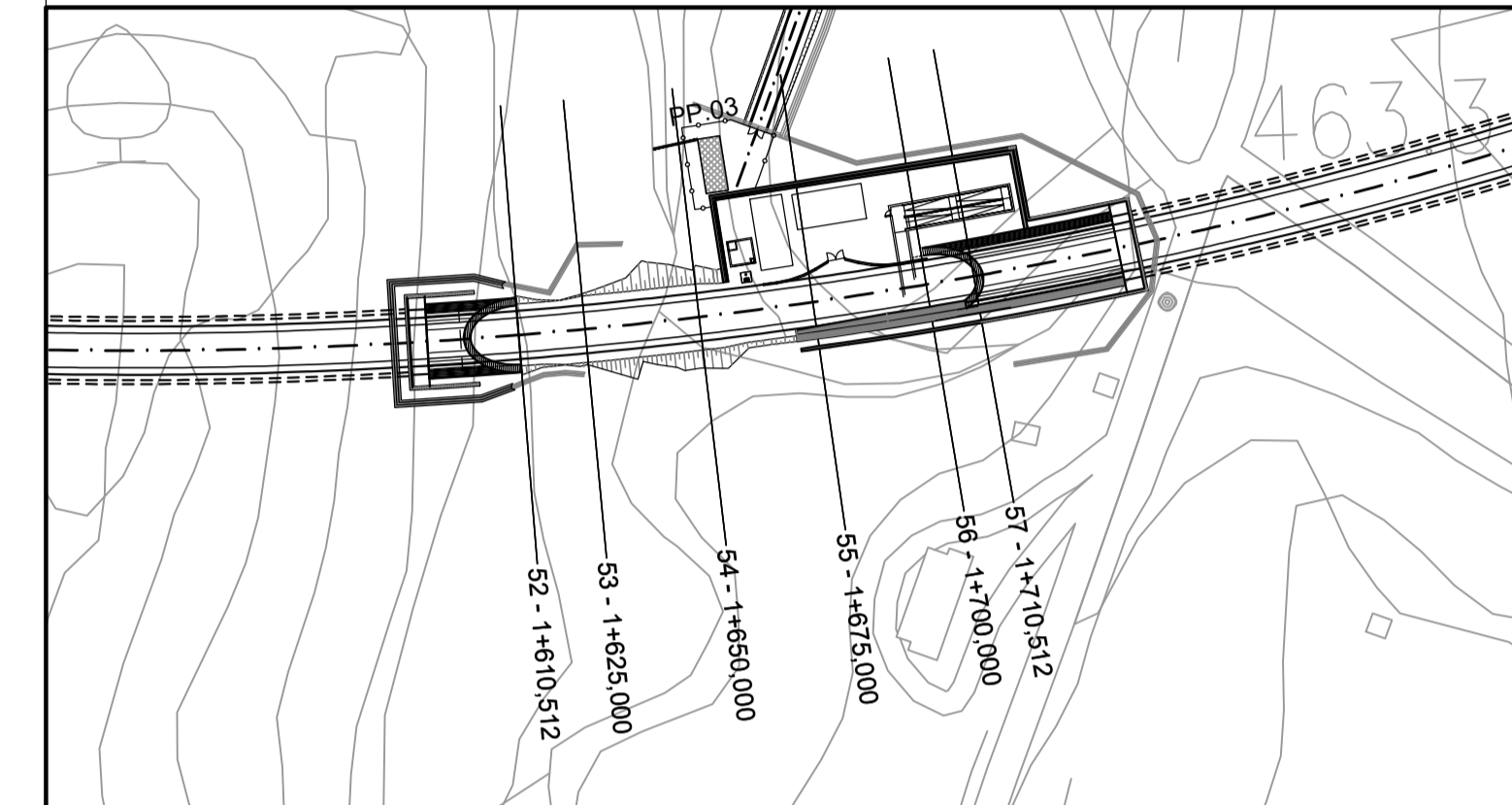
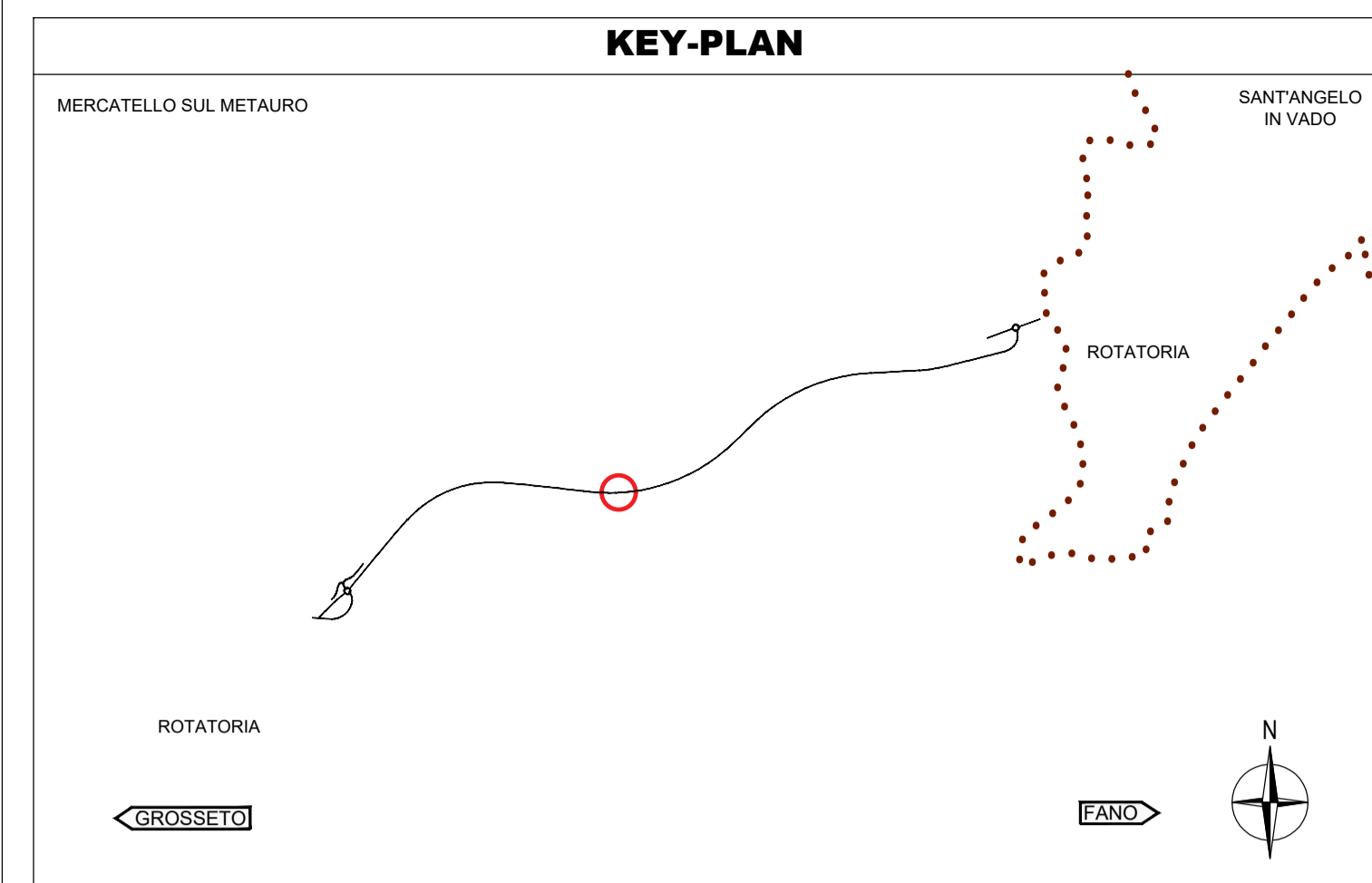
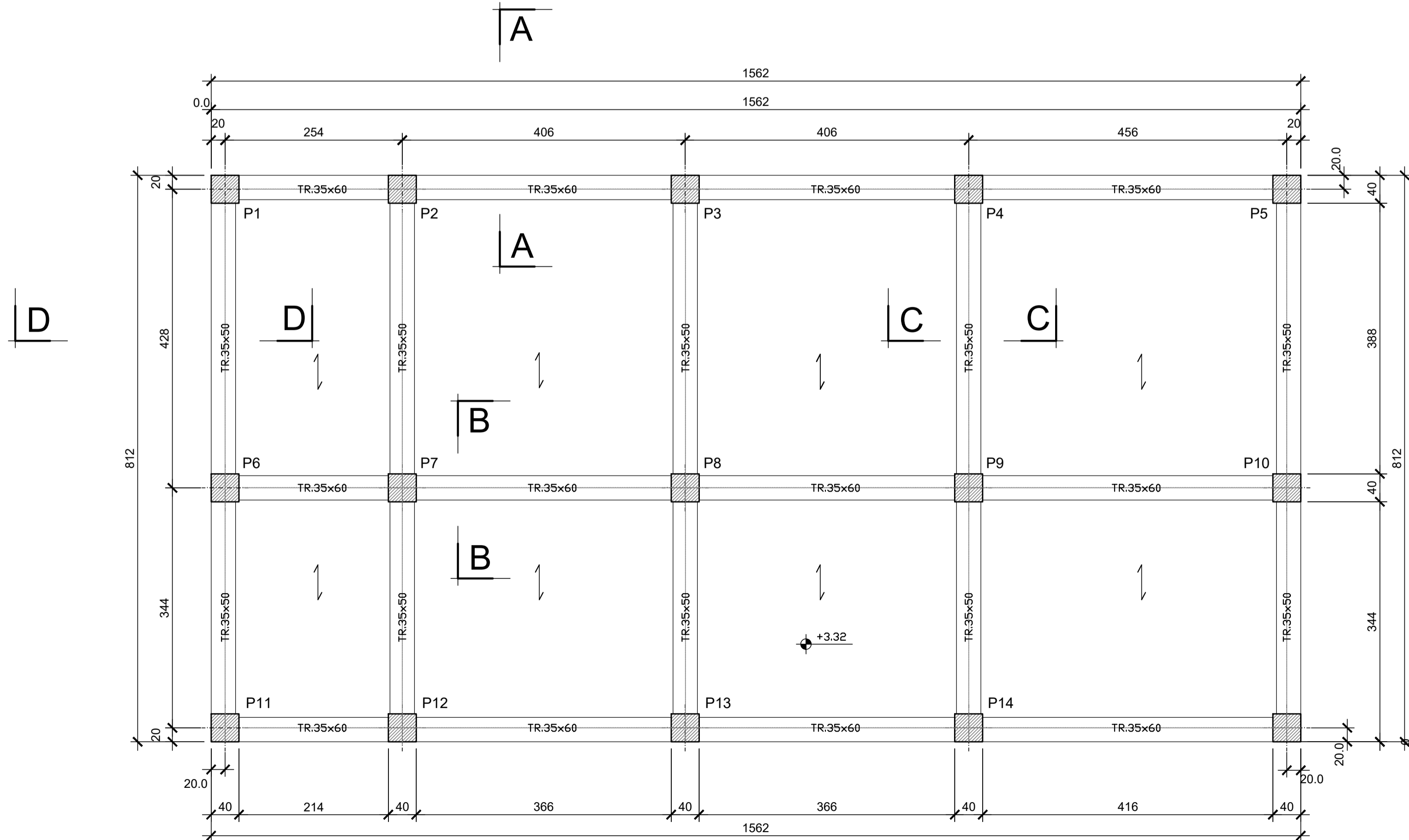
SEZIONE C-C 1:50



SEZIONE D-D 1:50



PIANTA INTRADOSSO SOLAIO 1:50



INCIDENZA ACCIAIO		
PILASTRI	150 hg/mc	
TRAVI	150 hg/mc	
PLATEA	80 hg/mc	Valore copriferro= 40 mm

Sanas
GRUPPO FS ITALIANE

Direzione Progettazione e Realizzazione Lavori

E 78 GROSSETO - FANO
TRATTO SELCI - LAMA (E 45) - S.STEFANO DI GAIFA
Adeguamento a 2 corsie del tratto Mercatello sul Metauro Ovest -
Mercatello sul Metauro Est (Lotto 4')

PROGETTO DEFINITIVO AN 245

ANAS - DIREZIONE PROGETTAZIONE E REALIZZAZIONE LAVORI

COORDINATORE PER LA SICUREZZA IN FASE DI PROGETTAZIONE Ing. Giuseppe Resta Ordine Ingegneri Provincia di Roma n. 20629	PROGETTISTI SPECIALISTICI Ing. Ambrogio Signorilli Ordine Ingegneri Provincia di Roma n. 20629	PROGETTAZIONE ATI: (Mandatario) GPI INGEGNERIA GESTIONE PROGETTI INGEGNERIA srl (Mandante)
IL GEOLOGO Dott. Geol. Salvatore Marino Ordine dei geologi della Regione Lazio n. 1069	INGEGNERI PER LA PROGETTAZIONE Ing. Roberto Panfilii Ordine Ingegneri Provincia di Perugia n. 10000	INGEGNERI PER LA PROGETTAZIONE Ing. Roberto Panfilii Ordine Ingegneri Provincia di Perugia n. 10000
VISTO: IL RESP. DEL PROCEDIMENTO Ing. Vincenzo Catone	VISTO: IL RESP. DEL PROGETTO Arch. Pianif. Marco Colazza	INGEGNERI PER LA PROGETTAZIONE Ing. Roberto Panfilii Ordine Ingegneri Provincia di Frosinone n. A1762

OPERE D'ARTE MINORI
Edificio impianti
Carpenteria locale tecnico

CODICE PROGETTO		NOME FILE		REVISIONE	SCALA
PROGETTO	LN-PROG ANNO	T000M01STRCP01A			
DATAN245	D 22	CODICE ELAB.	T000M01STRCP01	A	varie
D					
C					
B					
A	Emissione a seguito istruttoria U.0030221 del 16.01.2023	Febbraio '23	Cecchetti	Panfilii	Guiducci
REV.	DESCRIZIONE	DATA	REDATTO	VERIFICATO	APPROVATO