

CARATTERISTICHE DEI MATERIALI

Calcestruzzo per magroni classe C12/15 (UNI 11104)

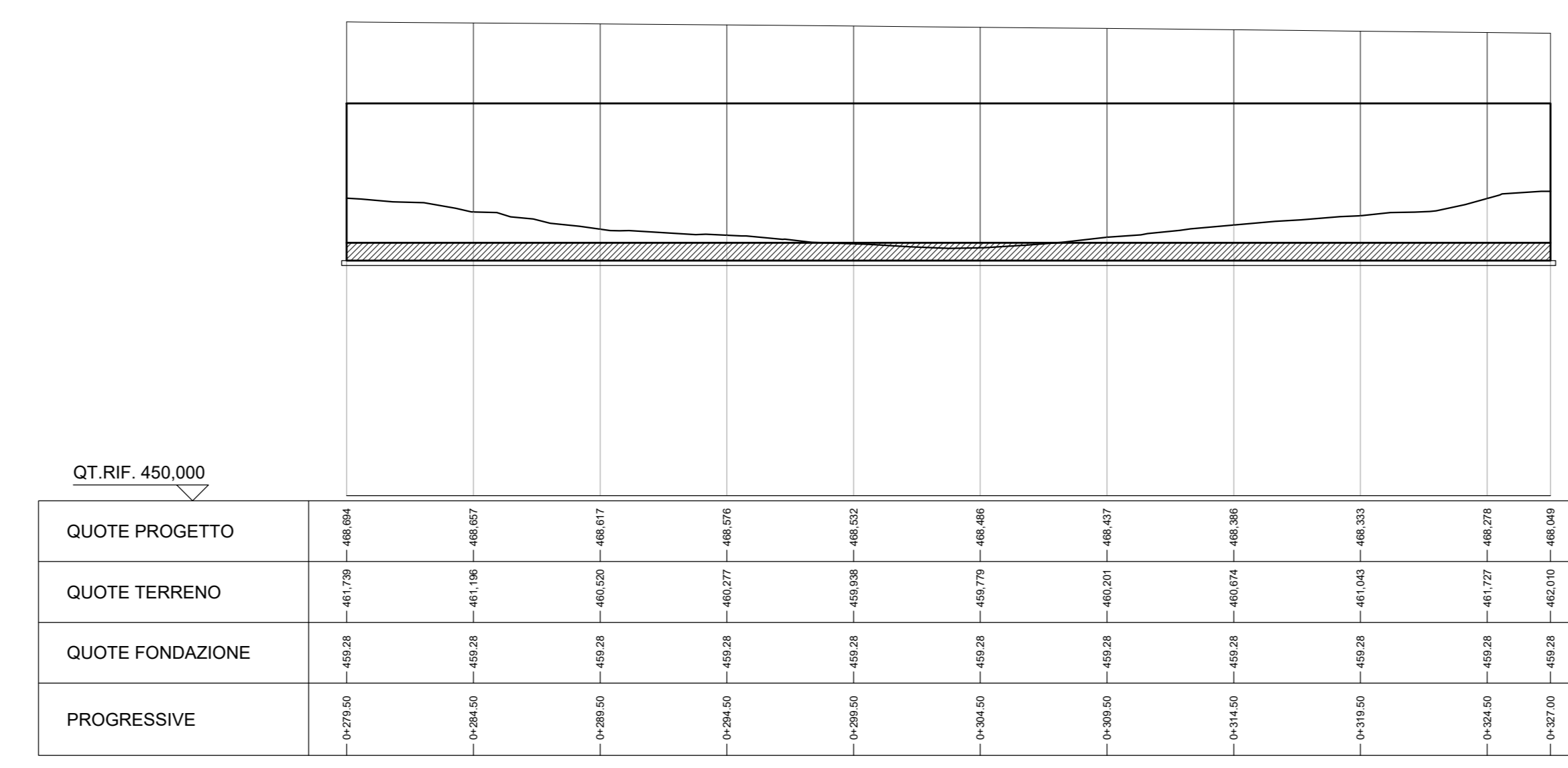
Massima dimensione aggregati ...-40 mm
 Calcestruzzo classe C32/40 (UNI 11104) - Elevazione Muri
 Classe di resistenza C32/40
 Modulo elastico $E_{cm}=33.643 \text{ N/mm}^2$
 Resistenza caratteristica a compressione cilindrica $f_{ck} = 33.20 \text{ N/mm}^2$
 Classe di esposizione XC4
 Massima dimensione aggregati 16 mm
 Copriferro 60 mm
 Massimo rapporto A/C 0.50
 Minimo contenuto in cemento 340 kg/m^3

Calcestruzzo classe C28/35 (UNI 11104) - Fondazione Muri

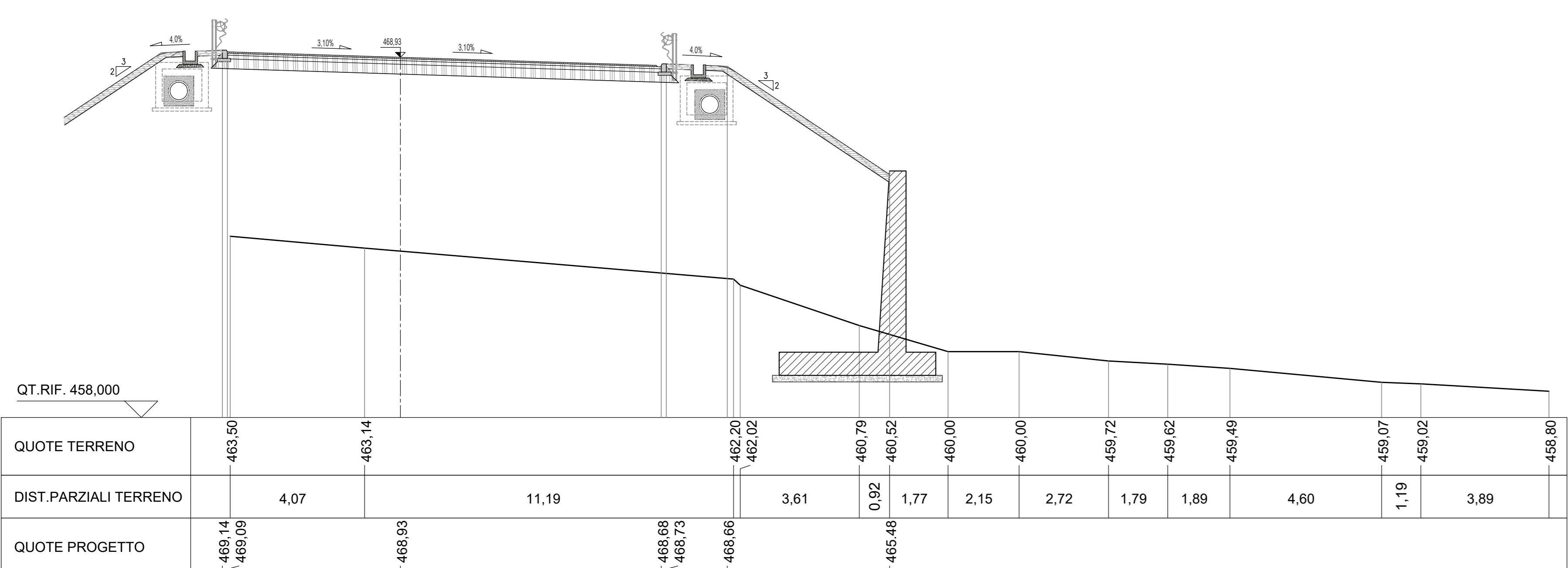
Classe di resistenza C28/35
 Modulo elastico $E_{cm}=32.588 \text{ N/mm}^2$
 Resistenza caratteristica a compressione cilindrica $f_{ck} = 29.05 \text{ N/mm}^2$
 Classe di esposizione XC2
 Massima dimensione aggregati 16 mm
 Copriferro 45 mm
 Massimo rapporto A/C 0.50
 Minimo contenuto in cemento 320 kg/m^3

Acciaio per c.a. in barre ad aderenza migliorata tipo B450C contr.

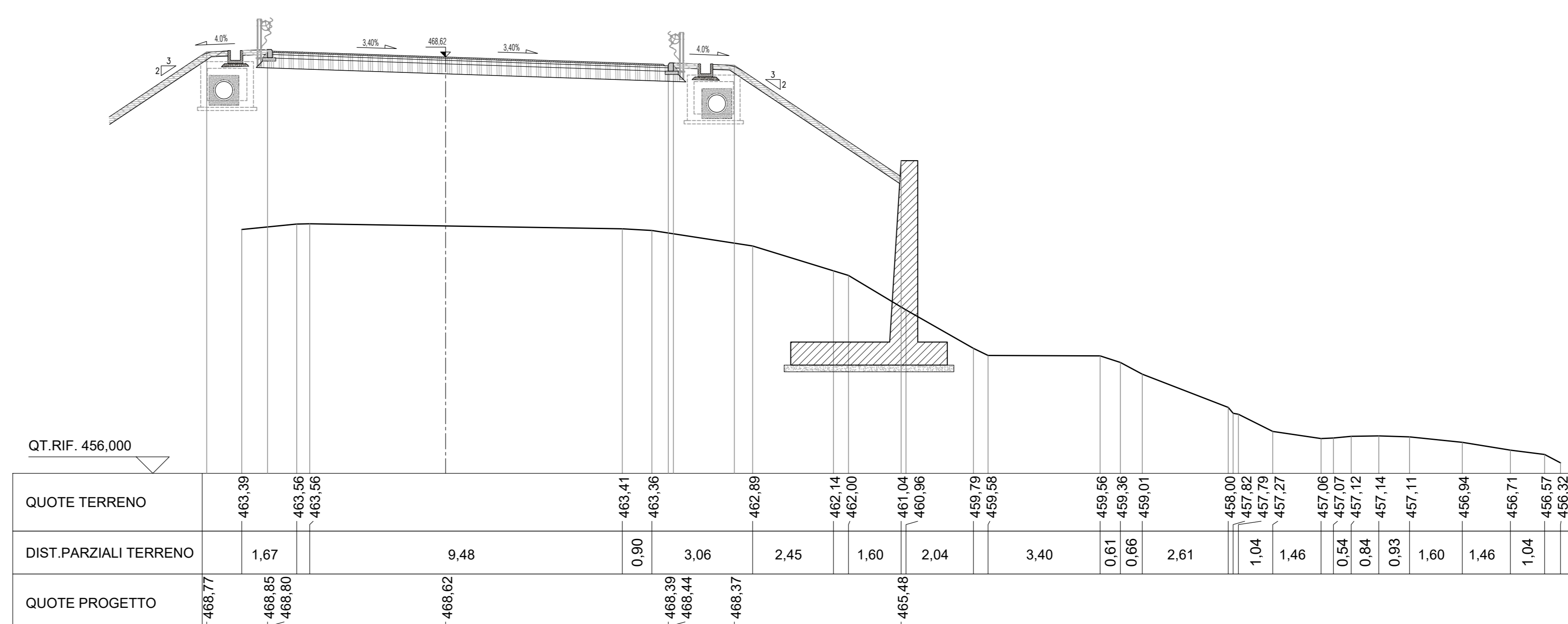
$f_{yk} \geq 450 \text{ N/mm}^2$ $f_{yk} \geq 540 \text{ N/mm}^2$
 L'acciaio fornito dovrà essere di tipo saltabile.
 Ogni fornitura deve essere accompagnata da copia conforme del relativo certificato, con data non anteriore a tre mesi, emesso dal Laboratorio Ufficiale incaricato del controllo in stabilimento.



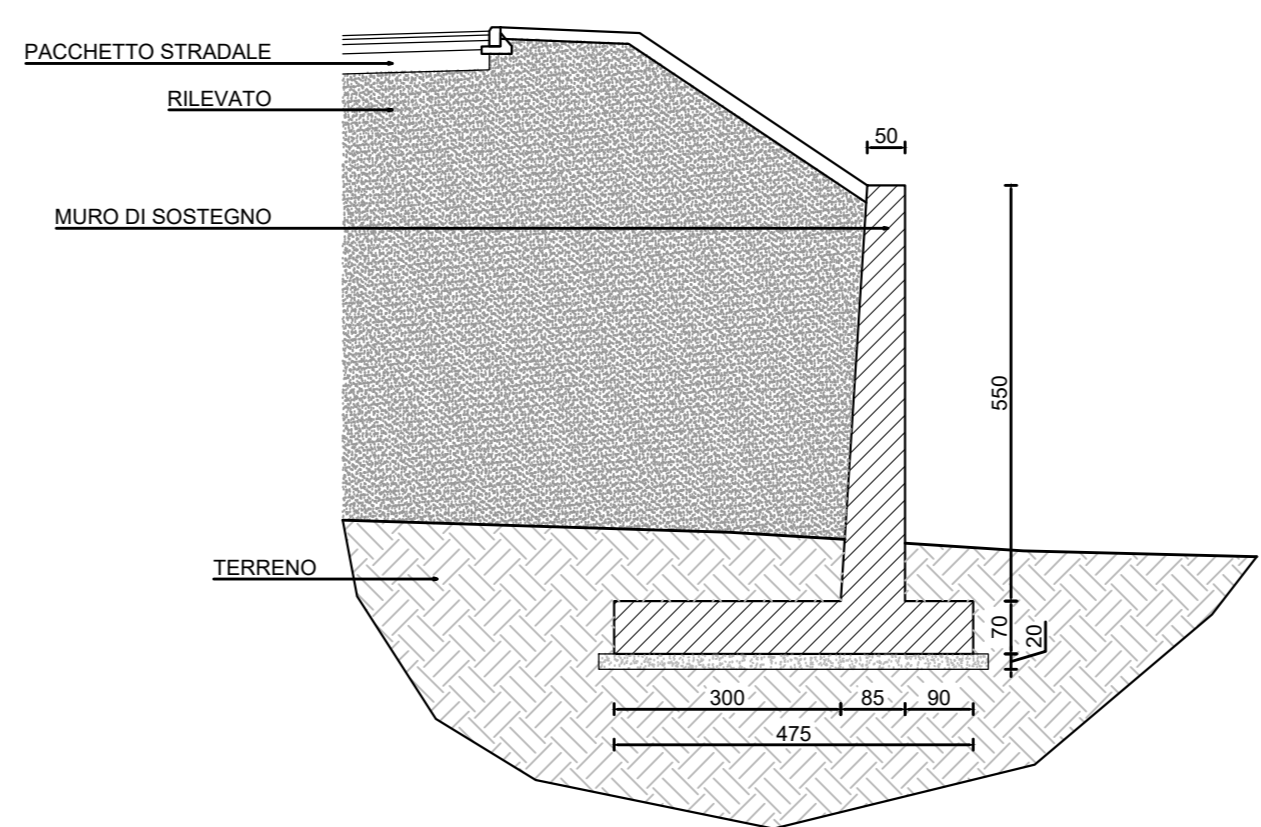
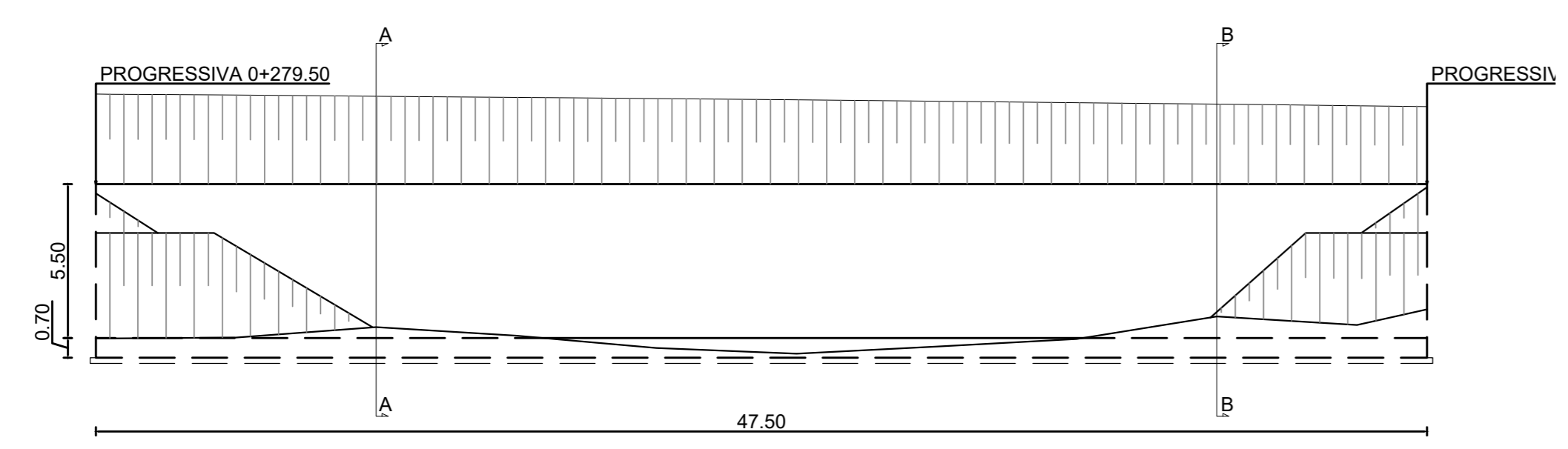
PROFILO LONGITUDINALE
1:200



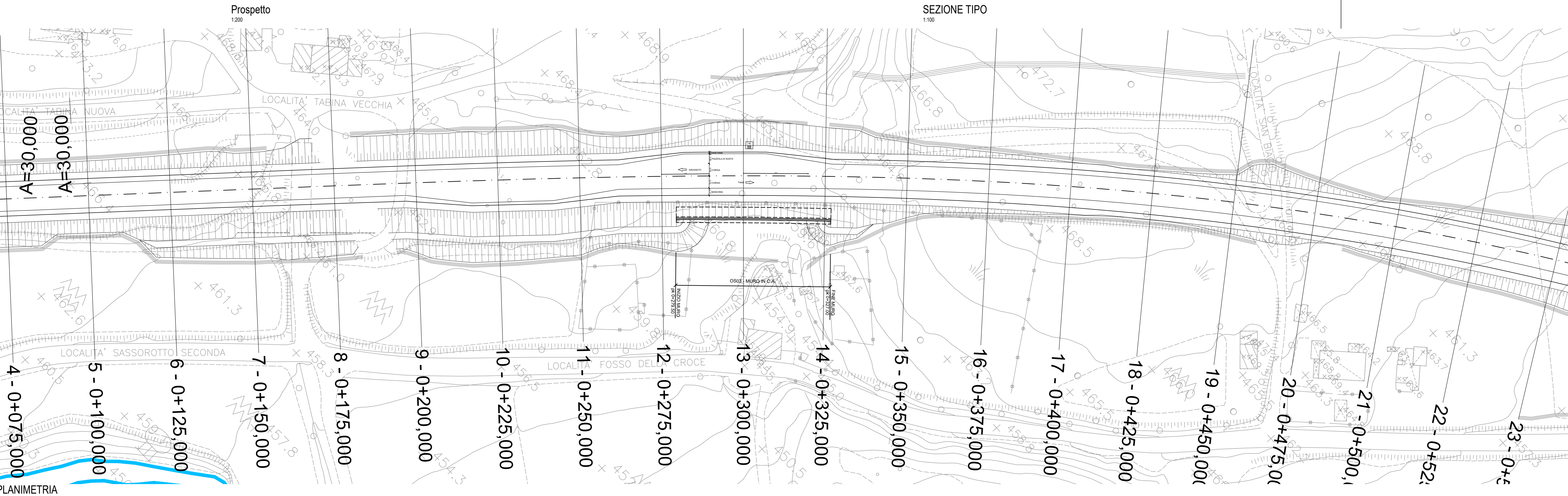
SEZIONE A-A -Progressiva 0+289.56
1:100



SEZIONE B-B-Progressiva 0+319.76
1:100



SEZIONE TIPO
1:100



PLANIMETRIA
1:500

Sanas
GRUPPO FS ITALIANI
Direzione Progettazione e Realizzazione Lavori

E 78 GROSSETO - FANO
TRATTO SELCI - LAMA (E 45) - S. STEFANO DI GAIFA
Adeguamento a 2 corsie del tratto Mercatello sul Metauro Ovest - Mercatello sul Metauro Est (Lotto 4°)

PROGETTO DEFINITIVO AN 245

ANAS - DIREZIONE PROGETTAZIONE E REALIZZAZIONE LAVORI

COORDINATORE PER LA SICUREZZA IN FASE DI PROGETTAZIONE Ing. Giuseppe Resta Ordine Ingegneri Provincia di Roma n. 20629	I PROGETTISTI SPECIALISTICI Ing. Ambrogio Signorelli Ordine Ingegneri Provincia di Roma n. A35111	PROGETTAZIONE ATI: (Mandataria) GP INGENNERIA GESTIONE PROGETTI, INGEGNERIA s.r.l.
IL GEOLOGO Dott. Gen. Salvatore Morino Ordine dei geologi della Regione Lazio n. 1069	Ing. Moreno Panfili Ordine Ingegneri Provincia di Perugia n. A2557	(Mandante) cooprogetti engeko
VISTO IL RESP. DEL PROCEDIMENTO Ing. Vincenzo Catone	Provincia di Grosseto n. A127	(Mandante) AIM
VISTO IL RESP. DEL PROGETTO Arch. Paolo Marco Colozzi	Ing. Giuseppe Resta Ordine Ingegneri Provincia di Roma n. 20629	IL PROGETTISTA È RESPONSABILE DELL'INTEGRAZIONE DELLE SCELTE SPECIALISTICHE (DPR 267/02 ART. 15 COMMA 4) Dott. Ing. GIORGIO GIUDICCI Ordine Ingegneri Provincia di Roma n. 14035

OPERE D'ARTE MINORI
MURI
Muro di sostegno OS03 - DA PROGR. 0+279 A 0+327
Pianta, prospetto e sezioni

CODICE PROGETTO	NOME FILE	REVISIONE	SCALA
DTAN245	T000503STRCP01A	A	Varie
D			
C			
B			
A	Emissione	Ottobre '22	Suroci Crenca Guiducci
REV.	DESCRIZIONE	DATA	REDAITTO VERIFICATO APPROVATO