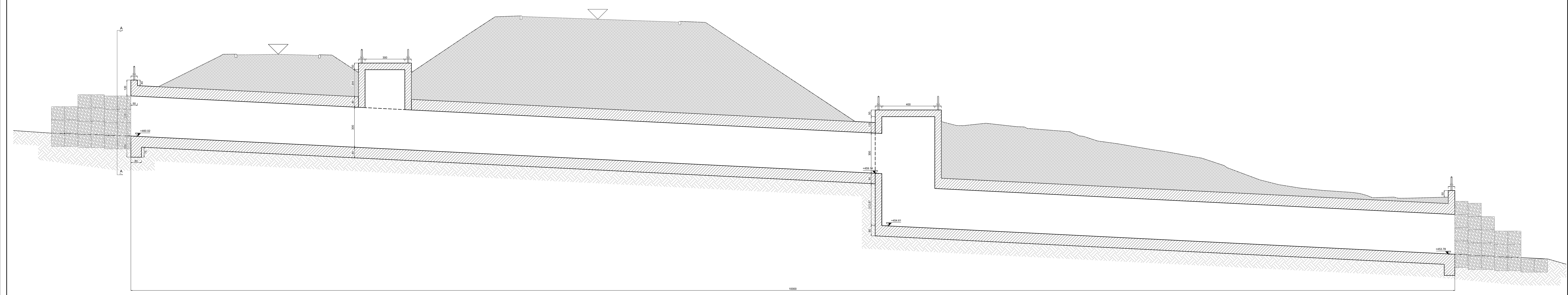


14 - 0+32

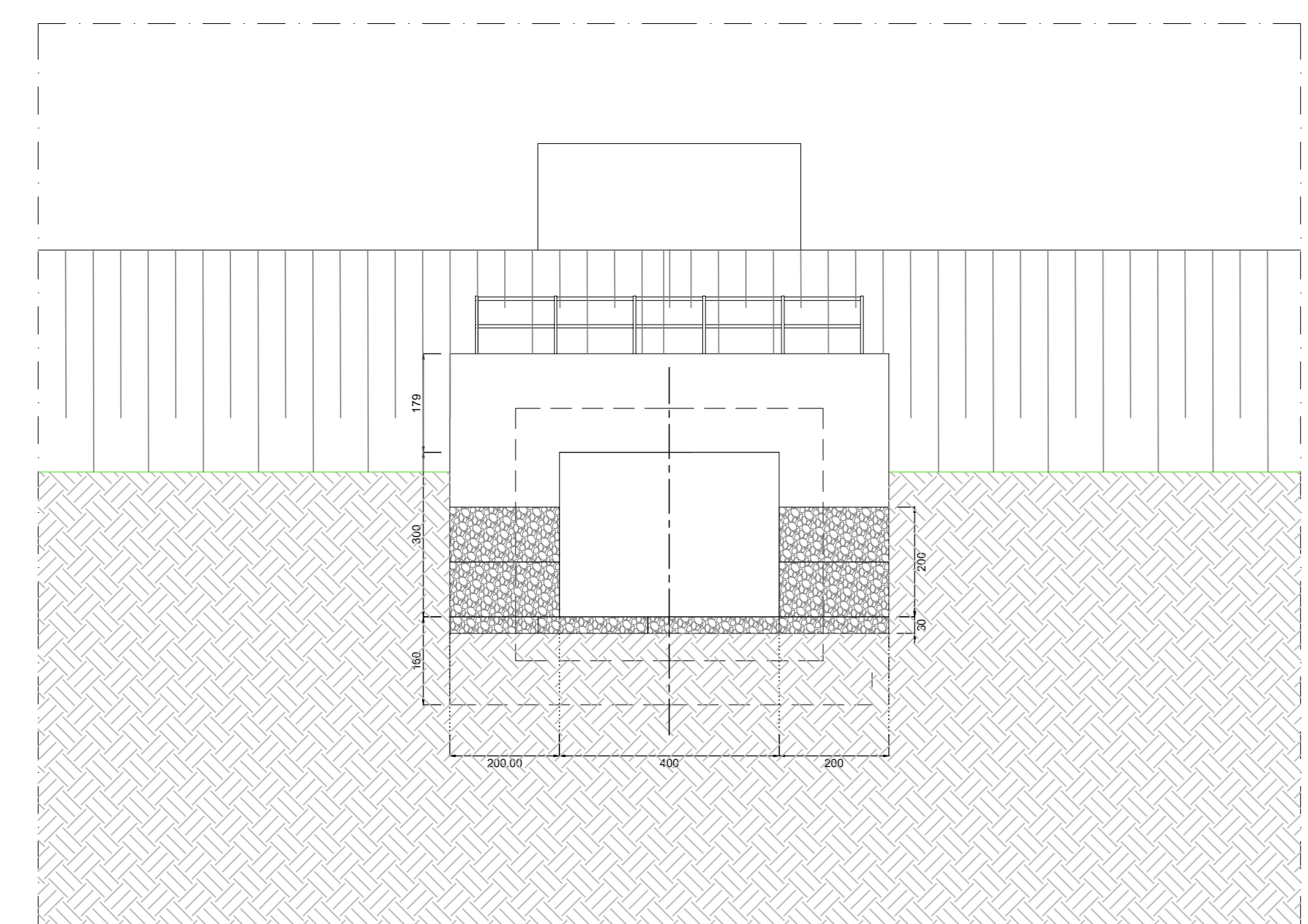
PLANIMETRIA
1:100



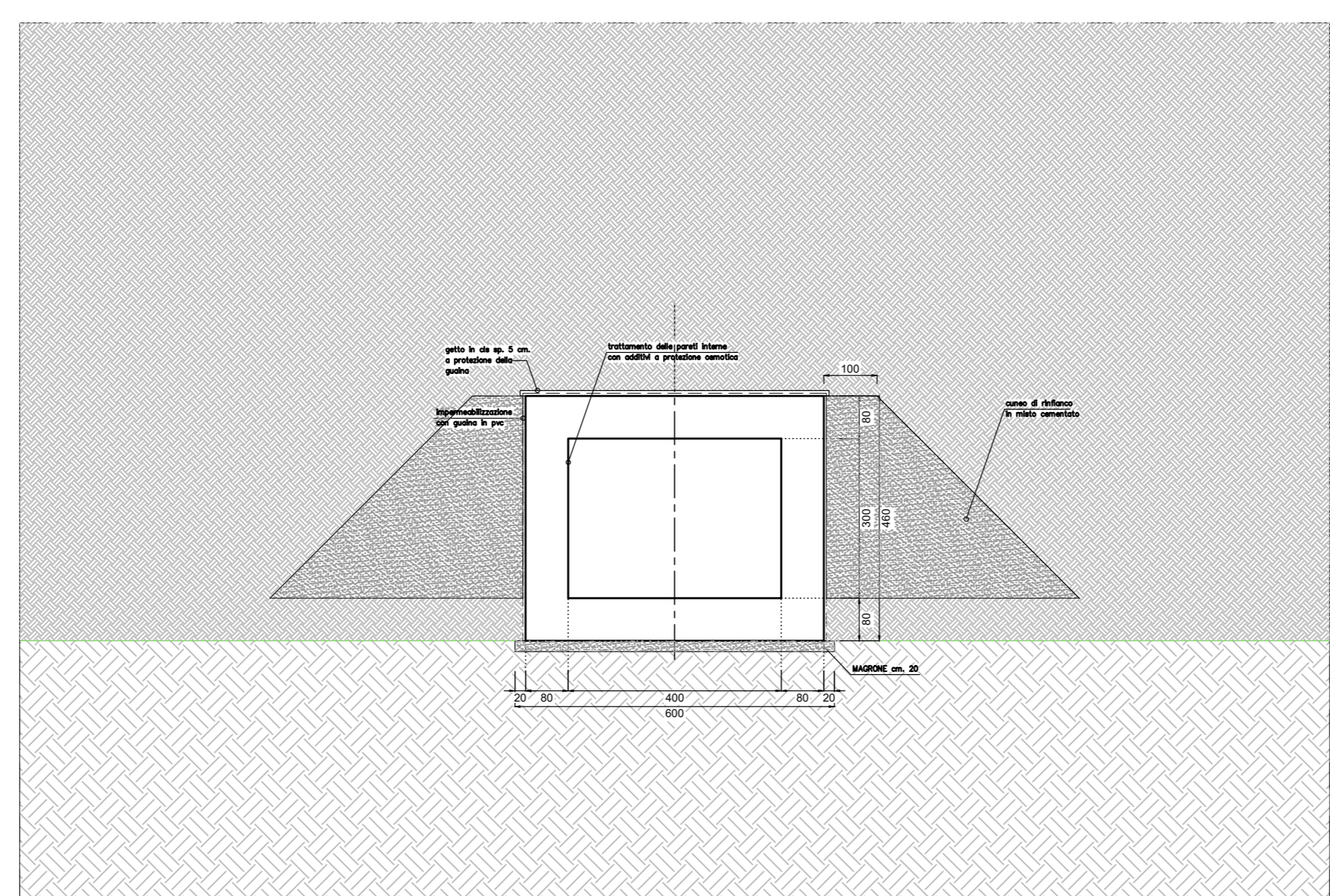
SEZIONE LONGITUDINALE
1:100

NOTA
PER LE CARATTERISTICHE DEI MATERIALI SI RIMANDA ALLA TAVOLA
T00TMO3STR003A

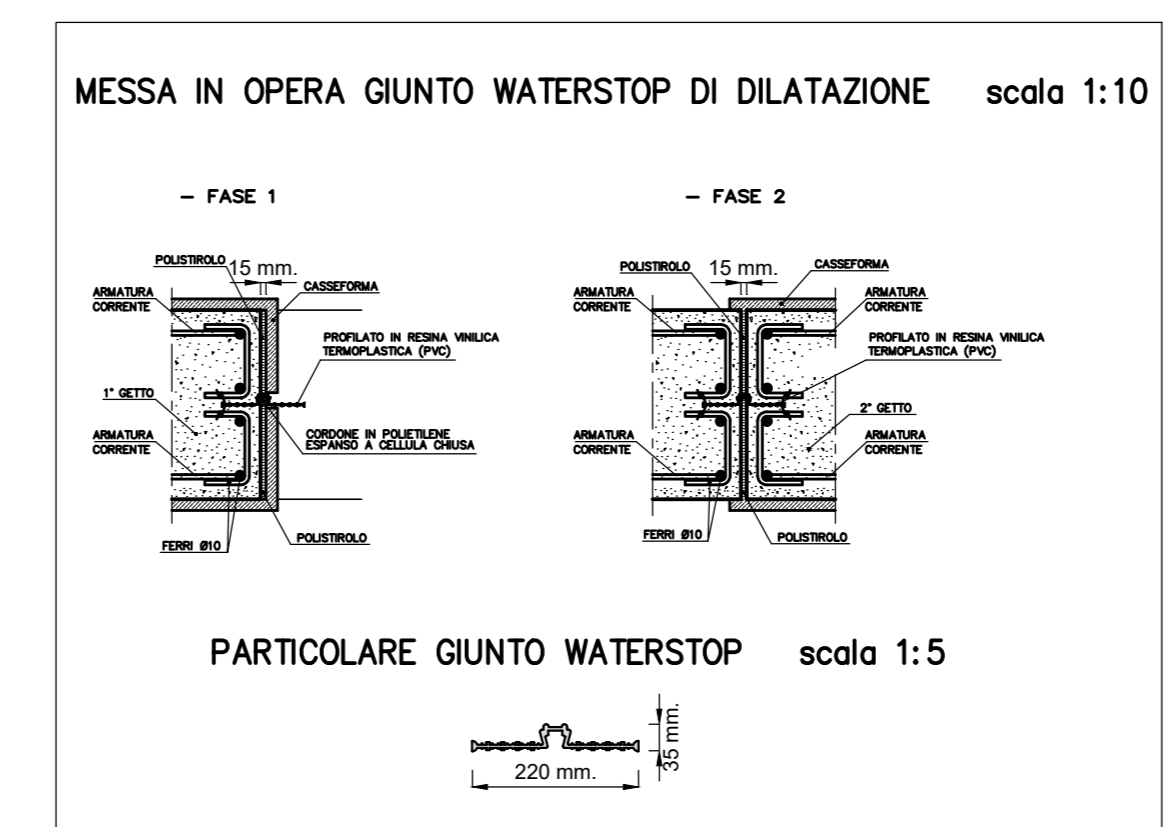
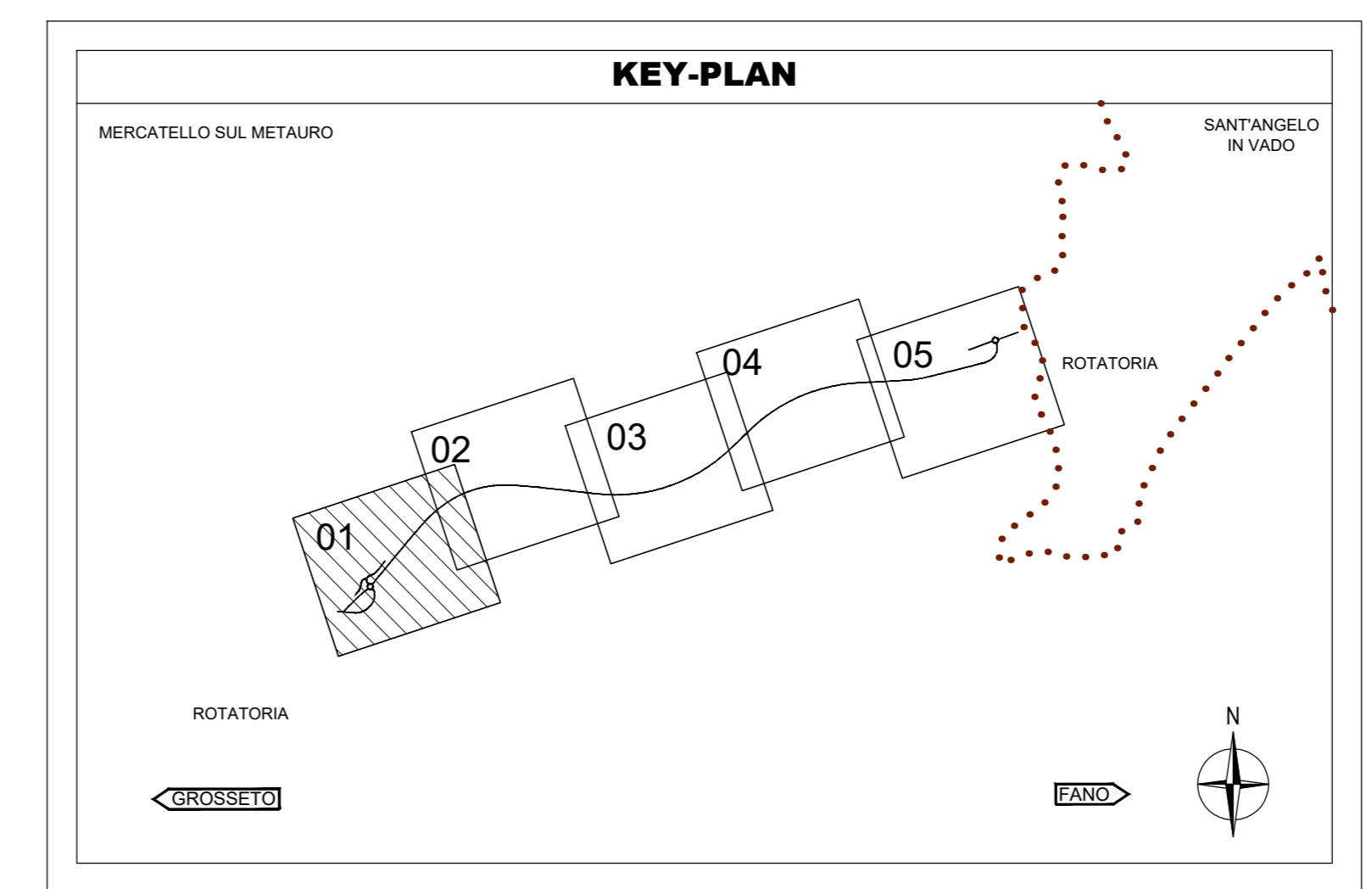
INCIDENZE ARMATURE
220 kg/m³



SEZIONE A-A
1:100



SEZIONE B-B
1:100



Sanas
GRUPPO FS ITALIANE
Direzione Progettazione e Realizzazione Lavori

E 78 GROSSETO - FANO
TRATTO SELCI - LAMA (E 45) - S. STEFANO DI GAIFA
Adeguamento a 2 corsie del tratto Mercatello sul Metauro Ovest -
Mercatello sul Metauro Est (Lotto 4°)

PROGETTO DEFINITIVO AN 245

ANAS - DIREZIONE PROGETTAZIONE E REALIZZAZIONE LAVORI

COORDINATORE PER LA SICUREZZA IN FASE DI PROGETTAZIONE Ing. Giuseppe Resta Ordine Ingegneri Provincia di Roma n. 20629	PROGETTISTI SPECIALISTICI Ing. Ambrogio Signorilli Ordine Ingegneri Provincia di Roma n. A35111 Ing. Moreno Pianfili Ordine Ingegneri Provincia di Perugia n. 43257	PROGETTAZIONE ATI: (Mandatari) GPI INGEGNERIA GESTIONE PROGETTI, INGEGNERIA s.r.l. cooprogetti engeko INGEGNERIA s.r.l.
IL GEOLOGO Dott. Geol. Salvatore Morino Ordine dei geologi della Regione Lazio n. 1069	PROVINCIA DI ROMA Ing. Vincenzo Cotrone Ordine Ingegneri Provincia di Roma n. 20629	IL PROGETTISTA E RESPONSABILE DELL'INTEGRAZIONE DELLE PROJEZIONI SPECIALISTICHE (DPR 207/10 ART 15 COMMA 2) Dott. Ing. GIORGIO GUIDUCCI Ordine Ingegneri Provincia di Roma n. 14035

OPERE D'ARTE MINORI
OPERE DI ATTRAVERSAMENTO IDRAULICO
Tambino scatorolare T003
Pianta, prospetto e sezioni tipologiche - Tav. 1 di 2

CODICE PROGETTO	NOME FILE	REVISIONE	SCALA
PROGETTO DTAN245	T00TMO3STRCP01B	[B]	Varie
D			
C			
B	Revisione a seguito istruttoria U.0030221 del 16.01.2023	febbraio '23	Suroci Crenca Guiducci
A	Emissione	Ottobre '22	Suroci Crenca Guiducci
REV.	DESCRIZIONE	DATA	REDAITTO VERIFICATO APPROVATO