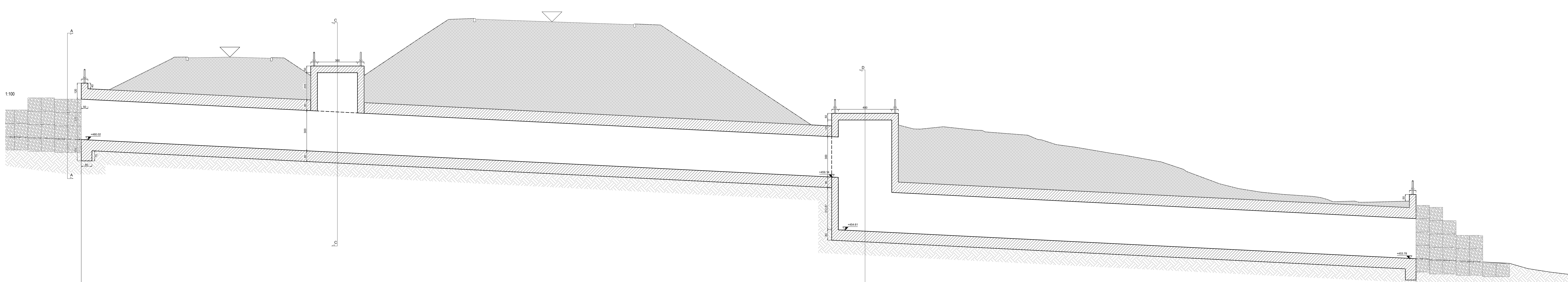


NOTA  
PER LE CARATTERISTICHE DEI MATERIALI SI RIMANDA ALLA TAVOLA  
TO01MOSTREREA

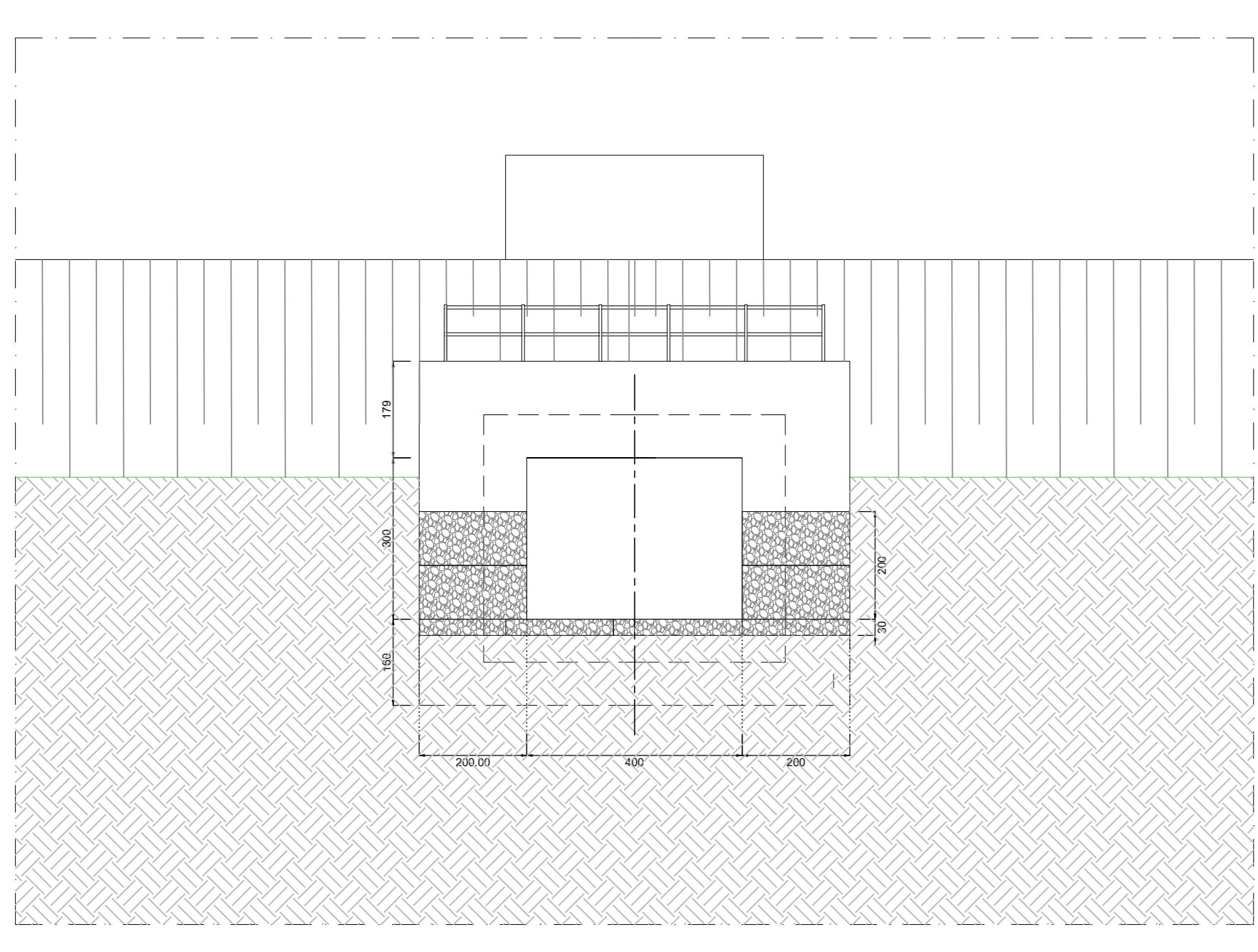
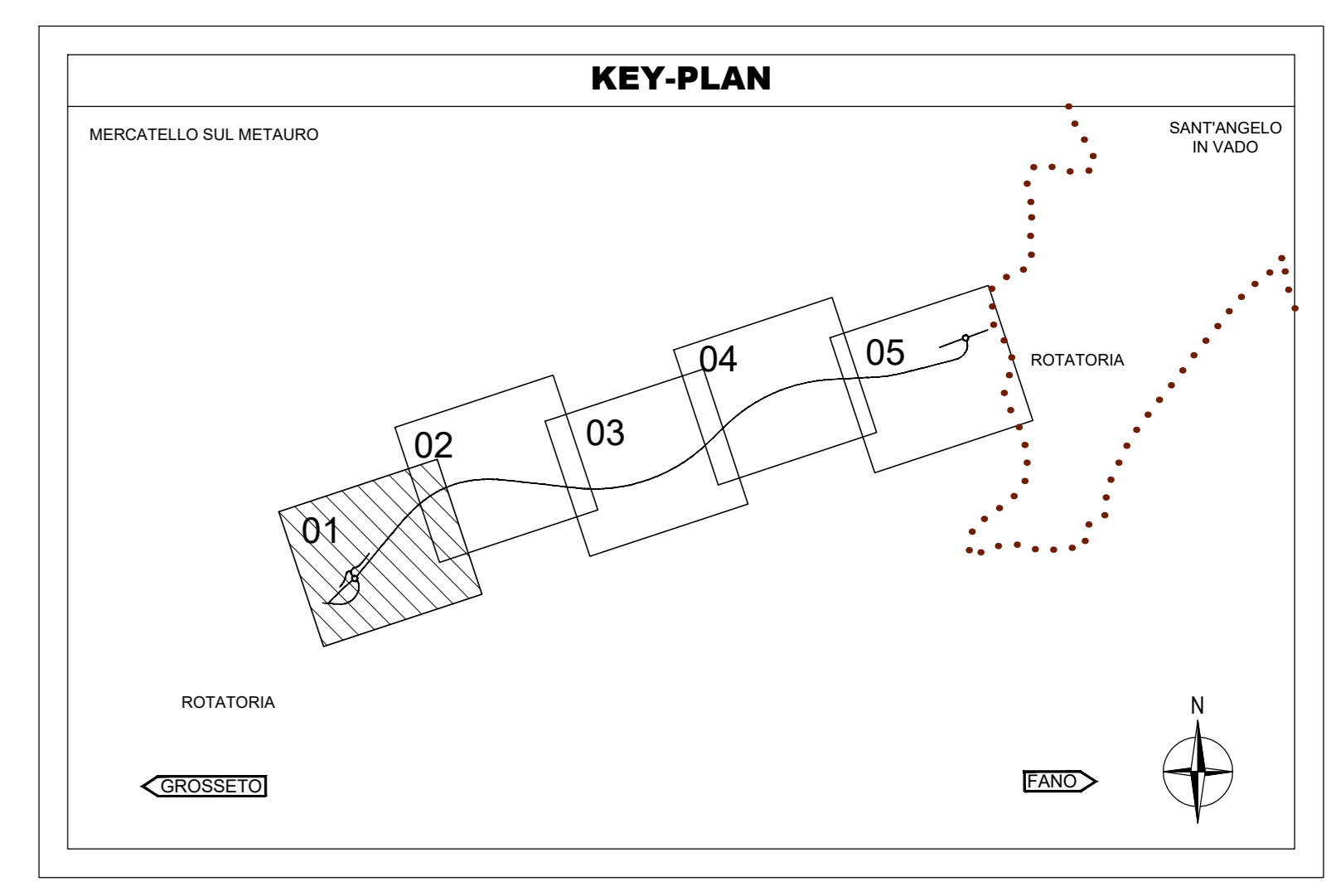
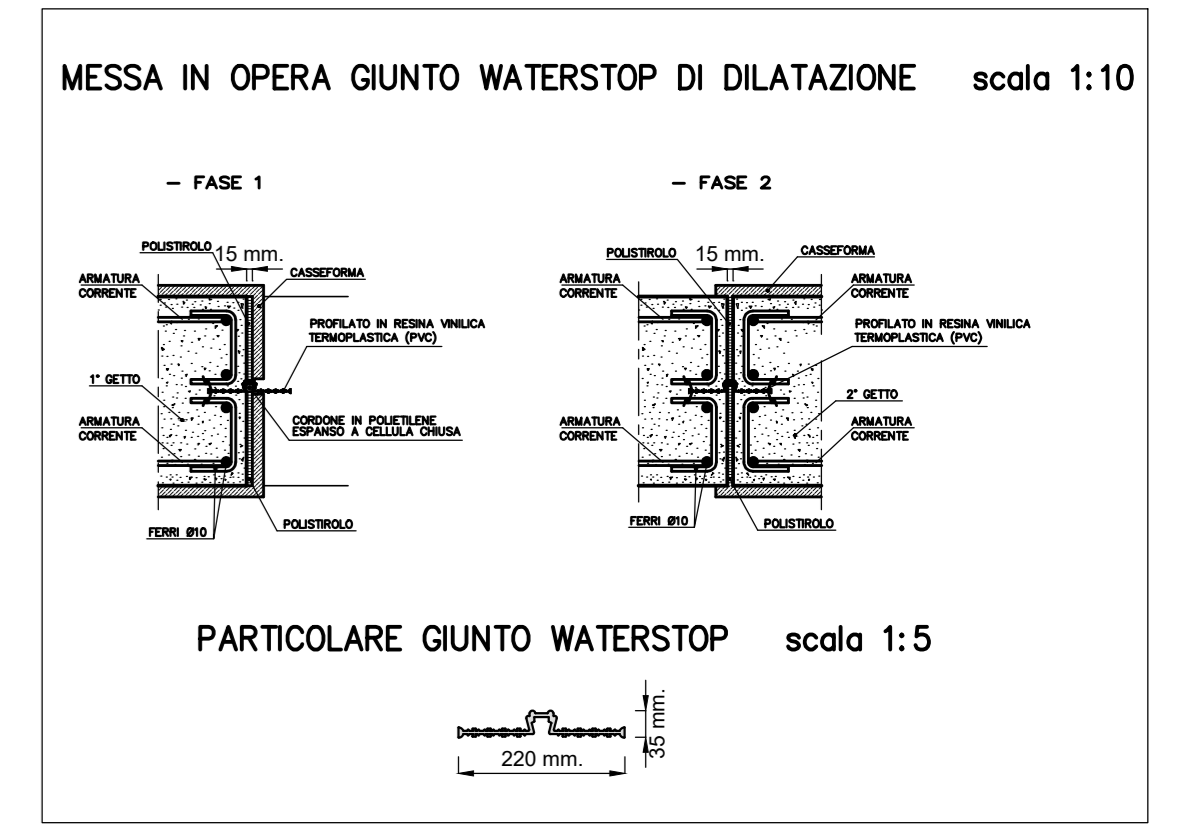
INCIDENZE ARMATURE  
220 kg/m<sup>3</sup>

14 - 0+32

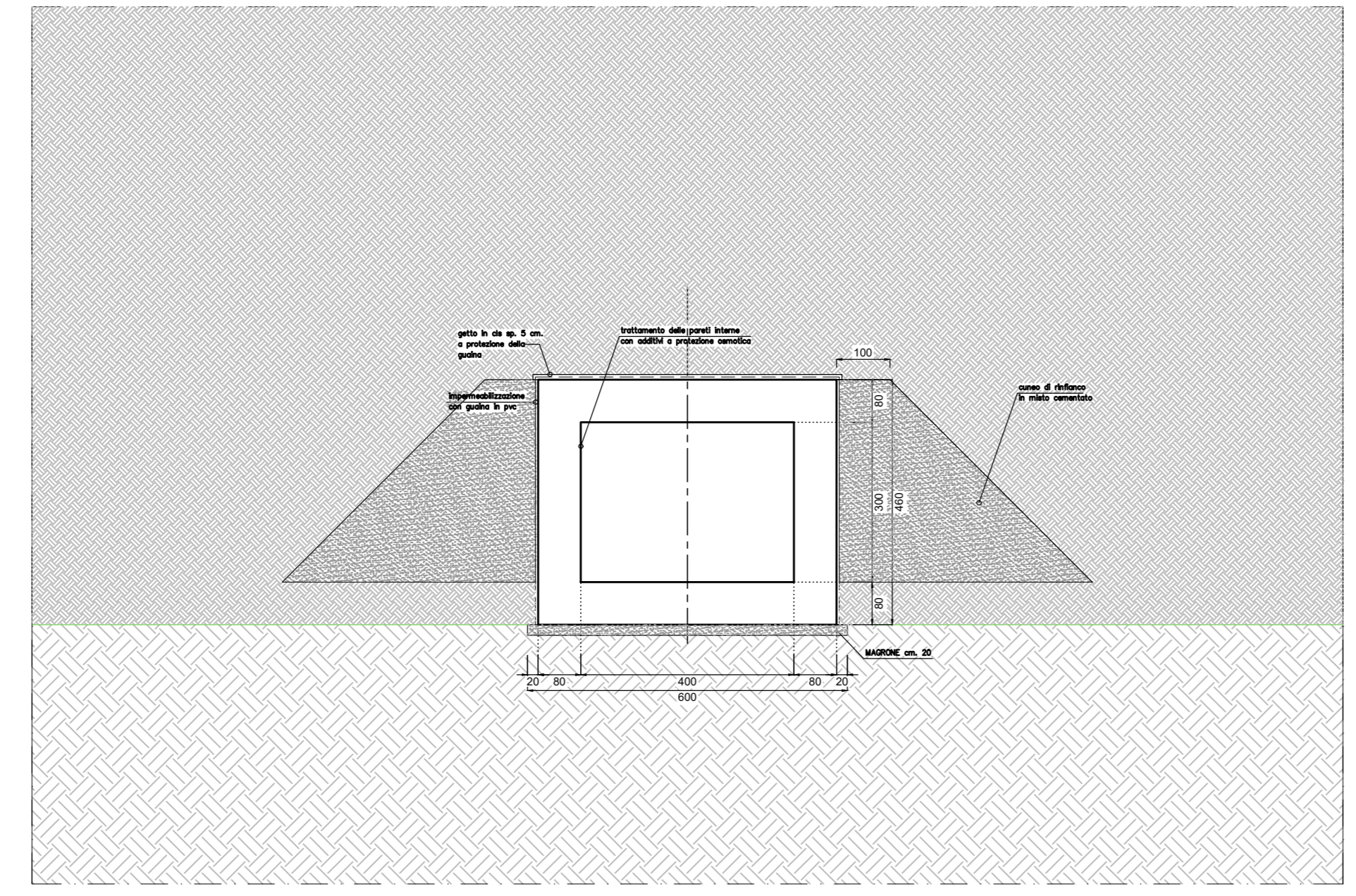
PIANTA SCAVO  
1:100



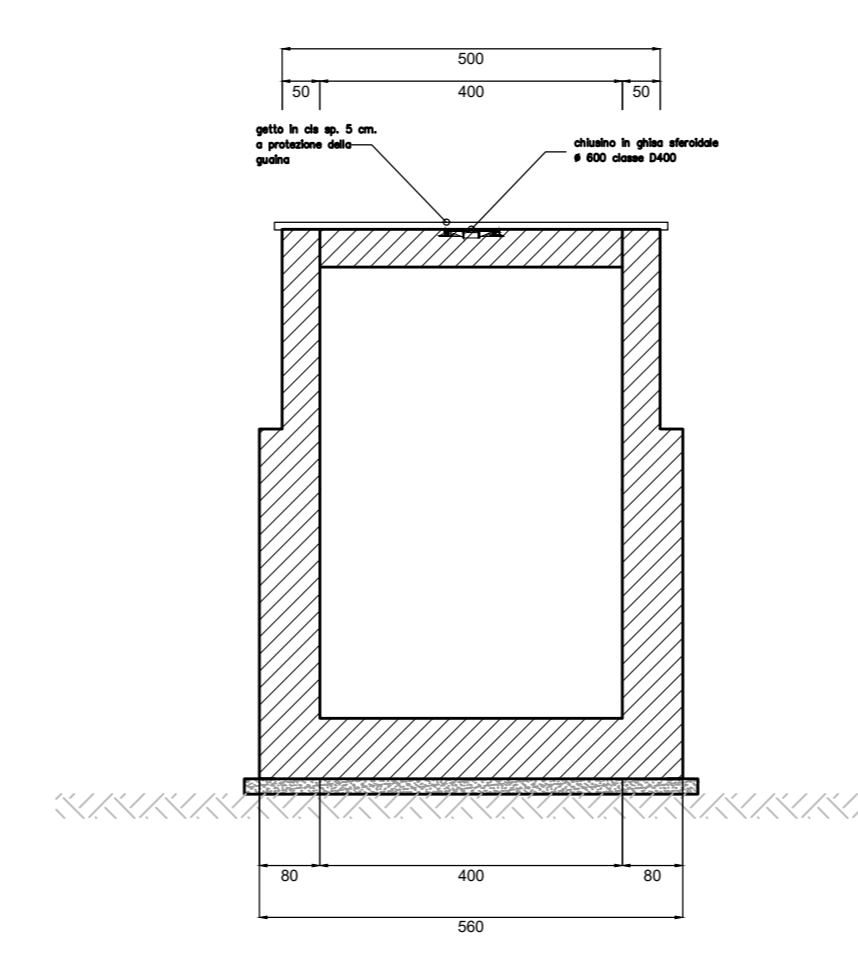
SEZIONE LONGITUDINALE



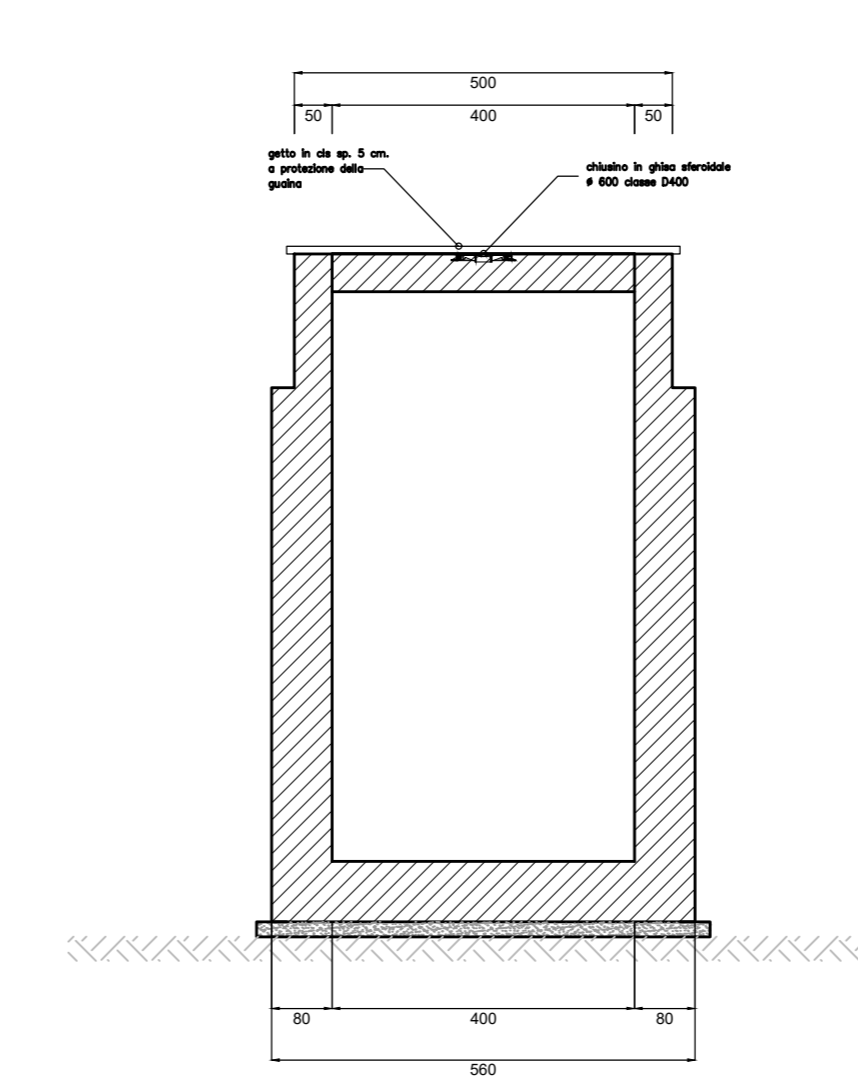
SEZIONE A-A  
1:100



SEZIONE B-B  
1:100



SEZIONE C-C  
1:100



SEZIONE D-D  
1:100

**sanas**  
GRUPPO FS ITALIANI  
Direzione Progettazione e Realizzazione Lavori

**E 78 GROSSETO - FANO**  
TRATTO SELCI - LAMA (E 45) - S. STEFANO DI GAIFA  
Adeguamento a 2 corsie del tratto Mercatello sul Metauro Ovest -  
Mercatello sul Metauro Est (Lotto 4\*)

PROGETTO DEFINITIVO AN 245

ANAS - DIREZIONE PROGETTAZIONE E REALIZZAZIONE LAVORI

COORDINATORE PER LA SICUREZZA IN FASE DI PROGETTAZIONE Ing. Giuseppe Rosta Ordine Ingegneri Provincia di Roma n. 20629	PROGETTISTI SPECIALISTICI Ing. Ambrogio Signorini Ordine Ingegneri Provincia di Roma n. A33111	PROGETTAZIONE ART. (Mandatari) <b>GPI INGEGNERIA</b> GESTIONE PROGETTI INGEGNERIA s.r.l.
IL GEOLOGO Dott. Geol. Salvatore Marino Ordine dei geologi della Regione Lazio n. 1069	Ing. Massimo Panfilì Ordine Ingegneri Provincia di Roma n. A2857	(Mandatari) <b>coopprogetti</b> <b>Wengeko</b>
VISTO IL RESP. DEL PROCEDIMENTO Ing. Vincenzo Colone	Provincia di Roma n. 14035	(Mandatari) <b>AM</b>
VISTO IL RESP. DEL PROGETTO Arch. Paolo Marco Cabazzi	Ing. Giuseppe Rosta Ordine Ingegneri Provincia di Roma n. 20629	IL PROGETTISTA È RESPONSABILE DELL'INTEGRAZIONE DELLE SCELTE STRUTTURALI SPECIALISTICHE (OPPORTO ART. 15 COMMA 2) Dott. Ing. GIORGIO GUIDUCCI Ordine Ingegneri Provincia di Roma n. 14035

OPERE D'ARTE MINORI  
OPERE DI ATRVERSAMENTO IDRAULICO  
Tomboino scatolare TO03  
Pianta, prospetto e sezioni tipologiche - Tav. 2 di 2

CODICE PROGETTO	NUM. FILE	REVISIONE	SCALA
PROGETTO: DTIAN245	LA/PROG: AN/D 2/2	REVISIONE: A	SCALA: Veri
D	ELAB. T00TMO3STRCP02A		
C			
B			
A			

REV. DESCRIZIONE DATA REDATTO VERIFICATO APPROVATO