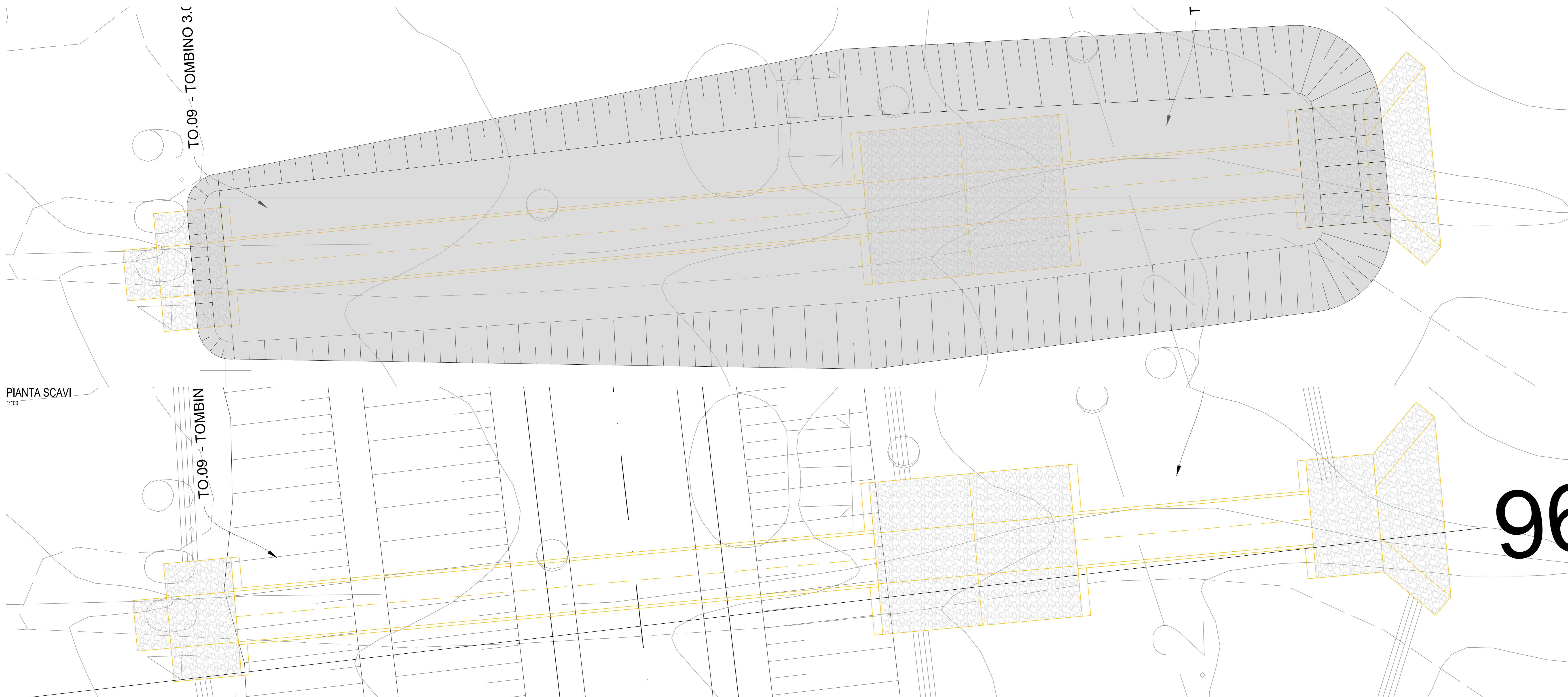
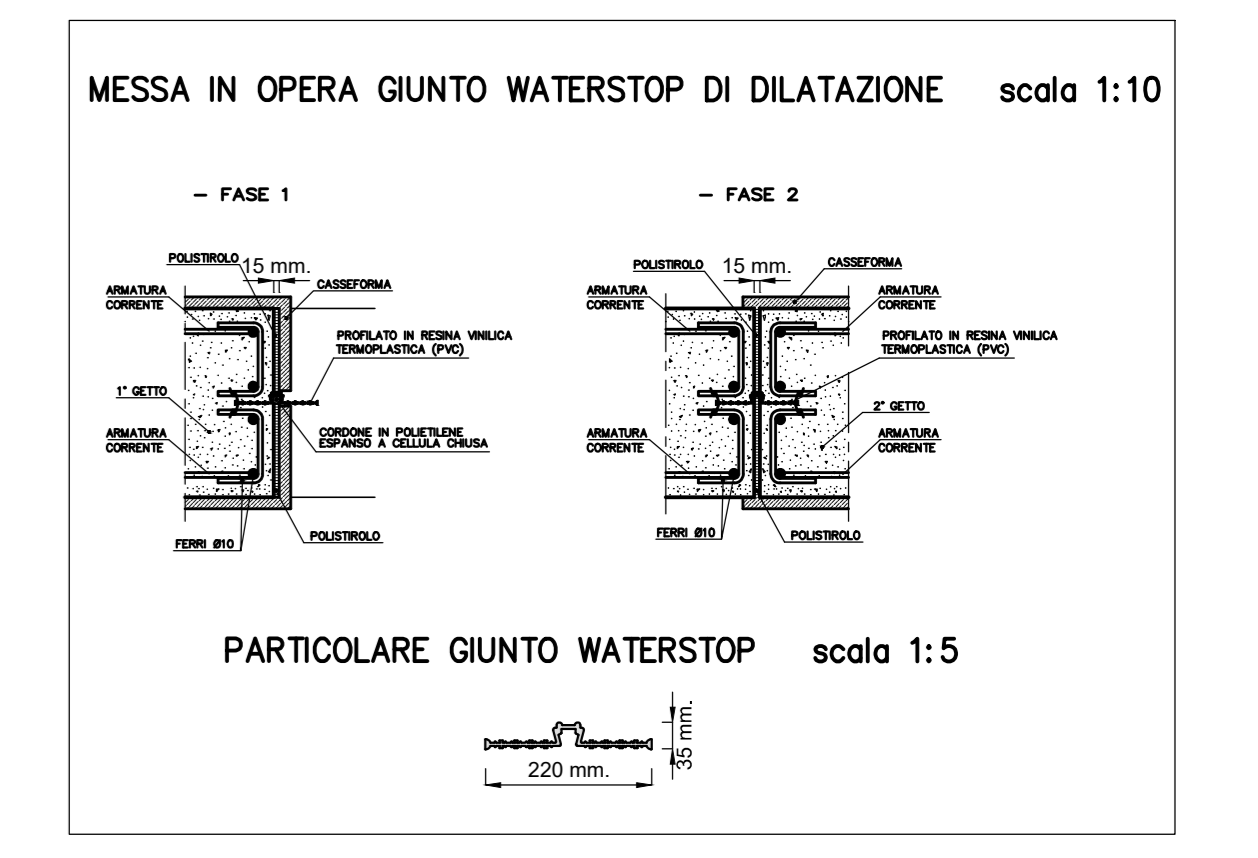
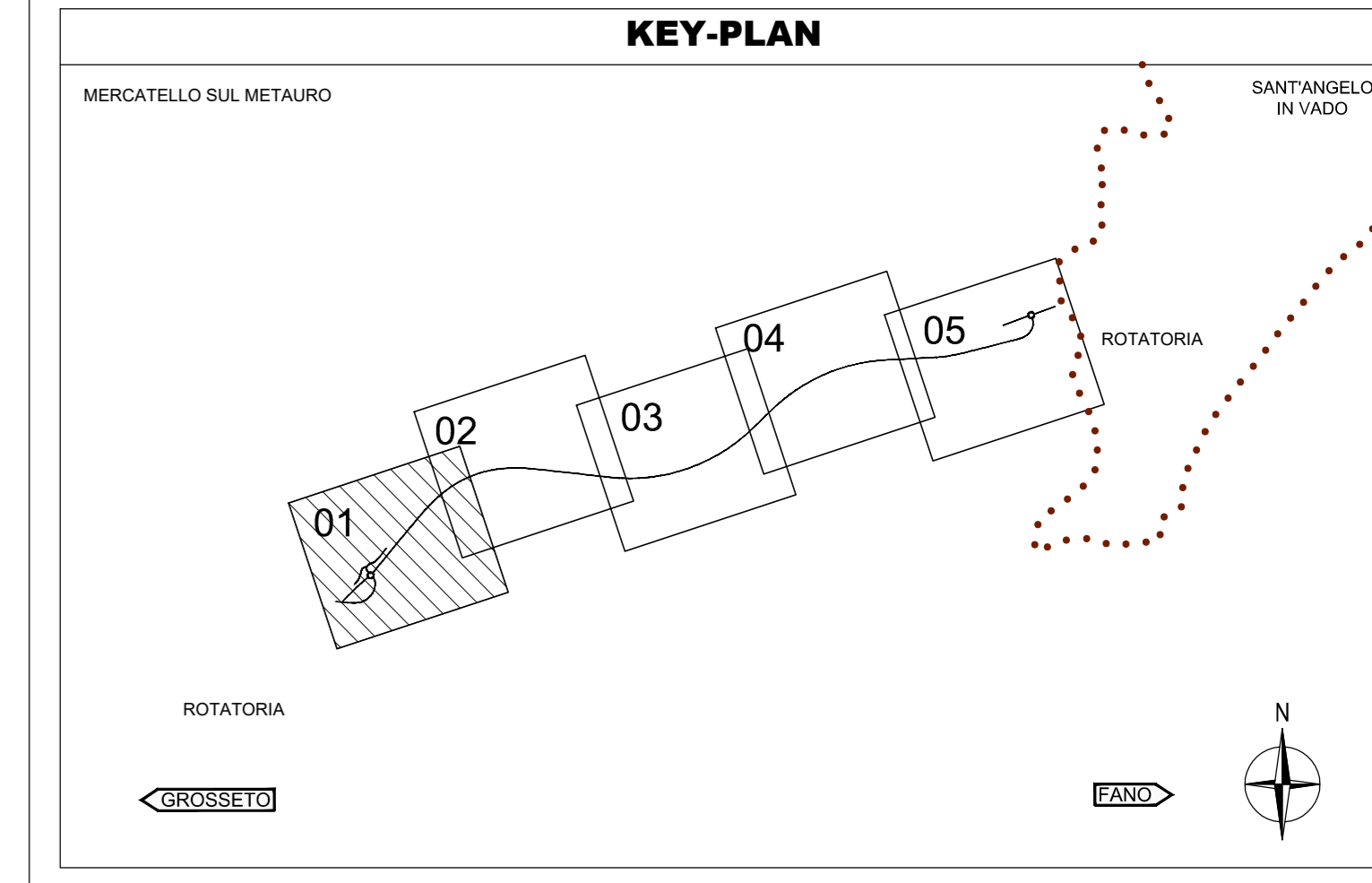


TO.09 - TOMBINO 3.C.



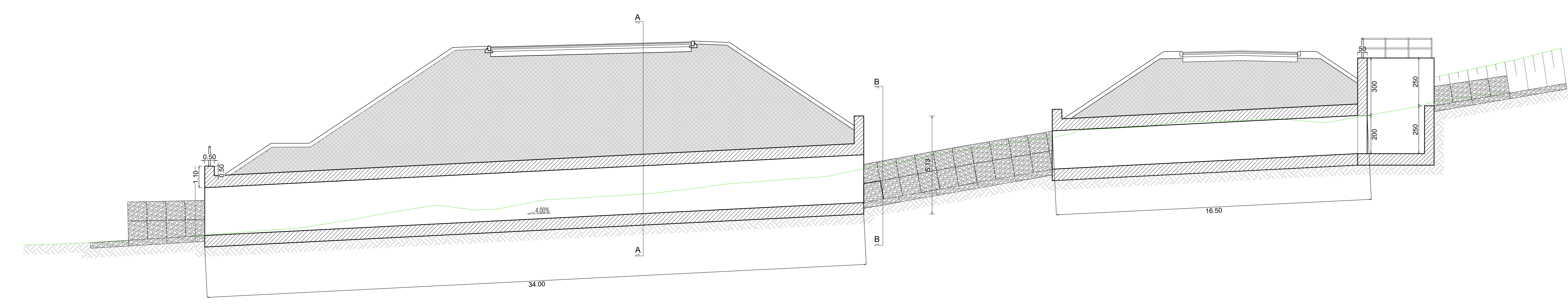
PIANTA SCAVI  
1:100

PLANIMETRIA  
1:100

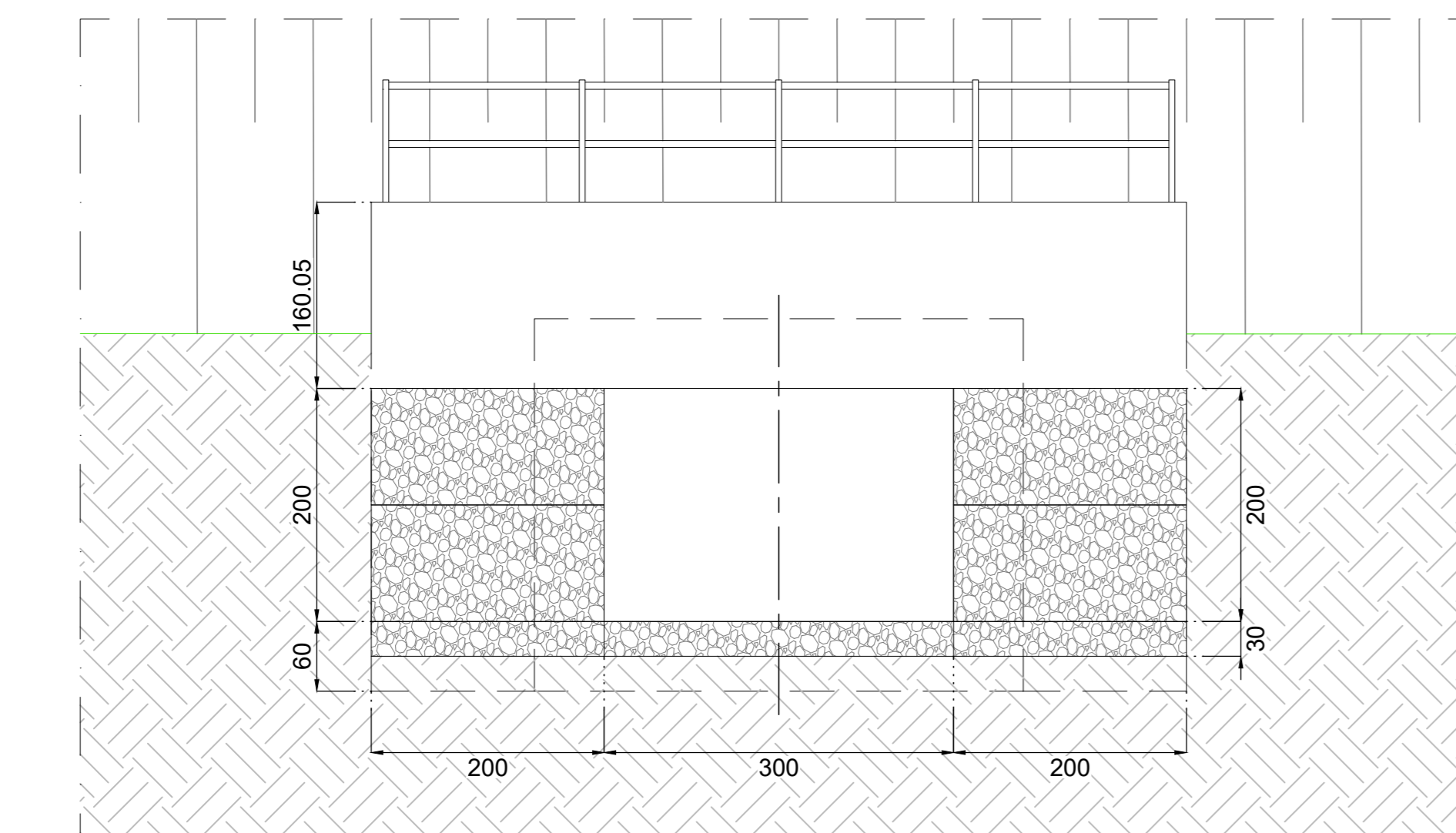


**NOTA**  
PER LE CARATTERISTICHE DEI MATERIALI SI RIMANDA ALLA TAVOLA TO01M09STR001A

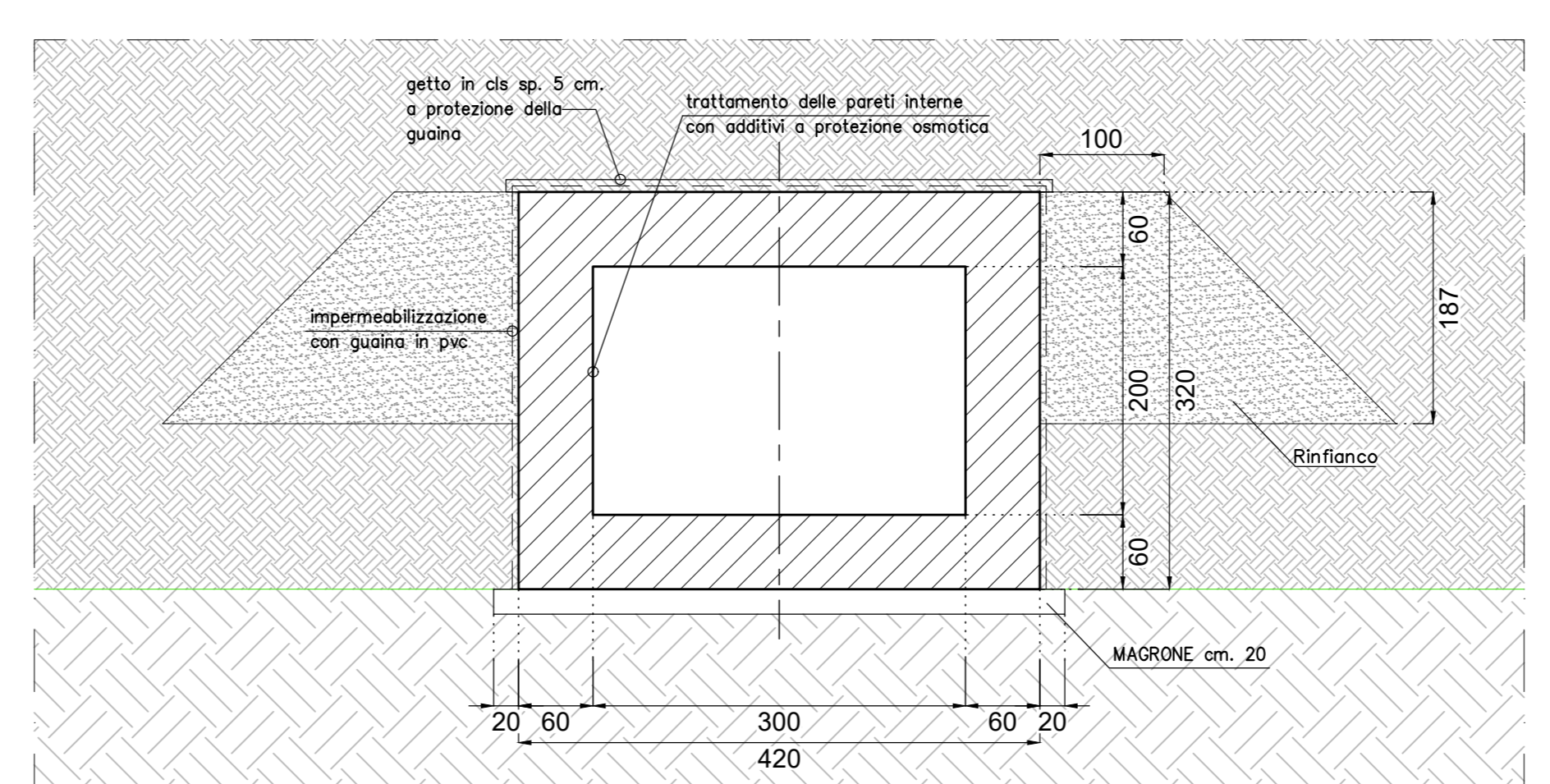
**INCIDENZE ARMATURE**  
220 kg/m<sup>2</sup>



SEZIONE LONGITUDINALE  
1:100



SEZIONE A-A  
1:50



SEZIONE B-B  
1:50

**Sanas**  
GRUPPO FS ITALIANE  
Direzione Progettazione e Realizzazione Lavori

**E 78 GROSSETO - FANO**  
TRATTO SELCI - LAMA (E 45) - S.STEFANO DI GAIFA  
Adeguamento a 2 corsie del tratto Mercatello sul Metauro Ovest - Mercatello sul Metauro Est (Lotto 4°)

**PROGETTO DEFINITIVO** AN 245

ANAS - DIREZIONE PROGETTAZIONE E REALIZZAZIONE LAVORI

COORDINATORE PER LA SICUREZZA IN FASE DI PROGETTAZIONE Ing. Giuseppe Resta Ordine Ingegneri Provincia di Roma n. 20629	I PROGETTISTI SPECIALISTICI Ing. Ambrogio Signorilli Ordine Ingegneri Provincia di Roma n. 435111 Ing. Moreno Panfilii Ordine Ingegneri Provincia di Perugia n. 43257	PROGETTAZIONE ATI: (Mandatario) <b>GPI INGEGNERIA</b> GESTIONE PROGETTI, INGEGNERIA s.r.l. (Mandante) <b>cooprogetti</b> <b>engeko</b> (Mandante)
IL GEOLOGO Dott. Geol. Salvatore Morino Ordine dei geologi della Regione Lazio n. 1069	PROVINCIA DI PERUGIA n. 43257 Provincia di Perugia n. 43257	IL PROGETTISTA E RESPONSABILE DELL'INTEGRAZIONE DELLE OPERAZIONI SPECIALISTICHE (DPR 207/10 ART 15 COMMA 2) Dott. Ing. GIORGIO GUIDUCCI Ordine Ingegneri Provincia di Roma n. 14035
VISTO: IL RESP. DEL PROCEDIMENTO Ing. Vincenzo Cotroneo	VISTO: IL RESP. DEL PROGETTO Arch. Panfil. Marco Calozzo	PROVINCIA DI PERUGIA n. 43257 Dott. Ing. GIORGIO GUIDUCCI Ordine Ingegneri Provincia di Roma n. 14035

**OPERE D'ARTE MINORI**  
OPERE DI ATTRAVERSAMENTO IDRAULICO  
Tombino scatolare TO09  
Pianta, prospetto e sezioni tipologiche

CODICE PROGETTO	NOME FILE	REVISIONE	SCALA
PROGETTO D T A N 2 4 5	TO01M09STRCP01B	[B]	Varie
ELAB. D 2 2	T O 0 T M O 9 S T R C P 0 1		
D			
C			
B	Revisione a seguito istruttoria U.0030221 del 16.01.2023	Febbraio '23	Suroci Crenca Guiducci
A	Emissione	Ottobre '22	Suroci Crenca Guiducci
REV.	DESCRIZIONE	DATA	REDATTO VERIFICATO APPROVATO