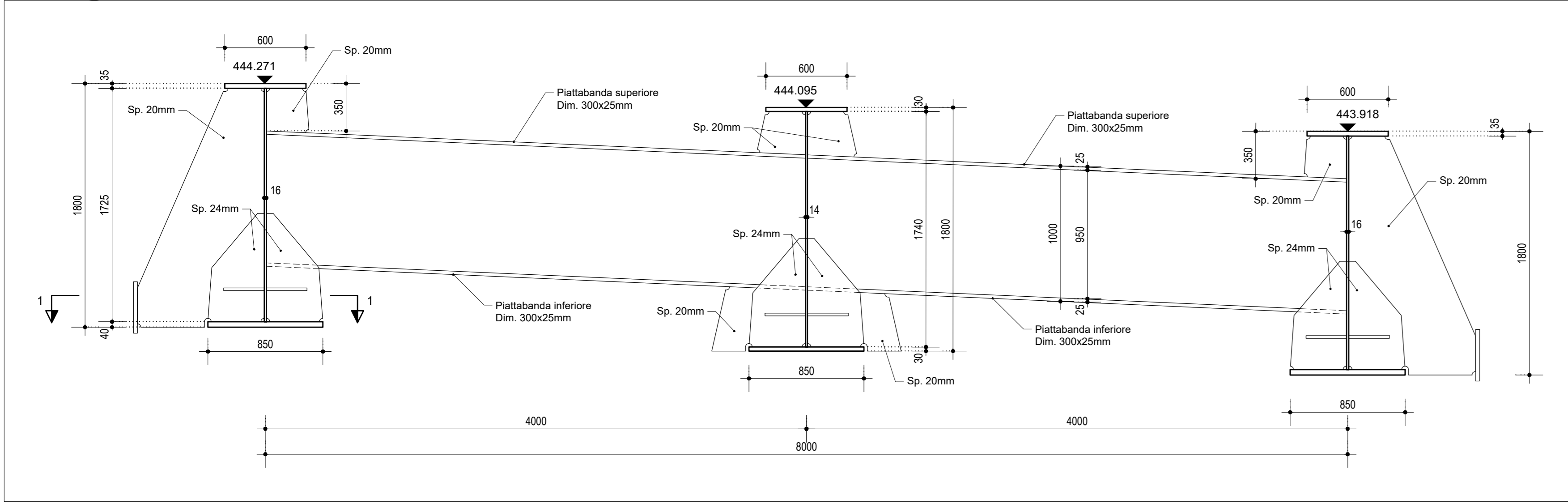
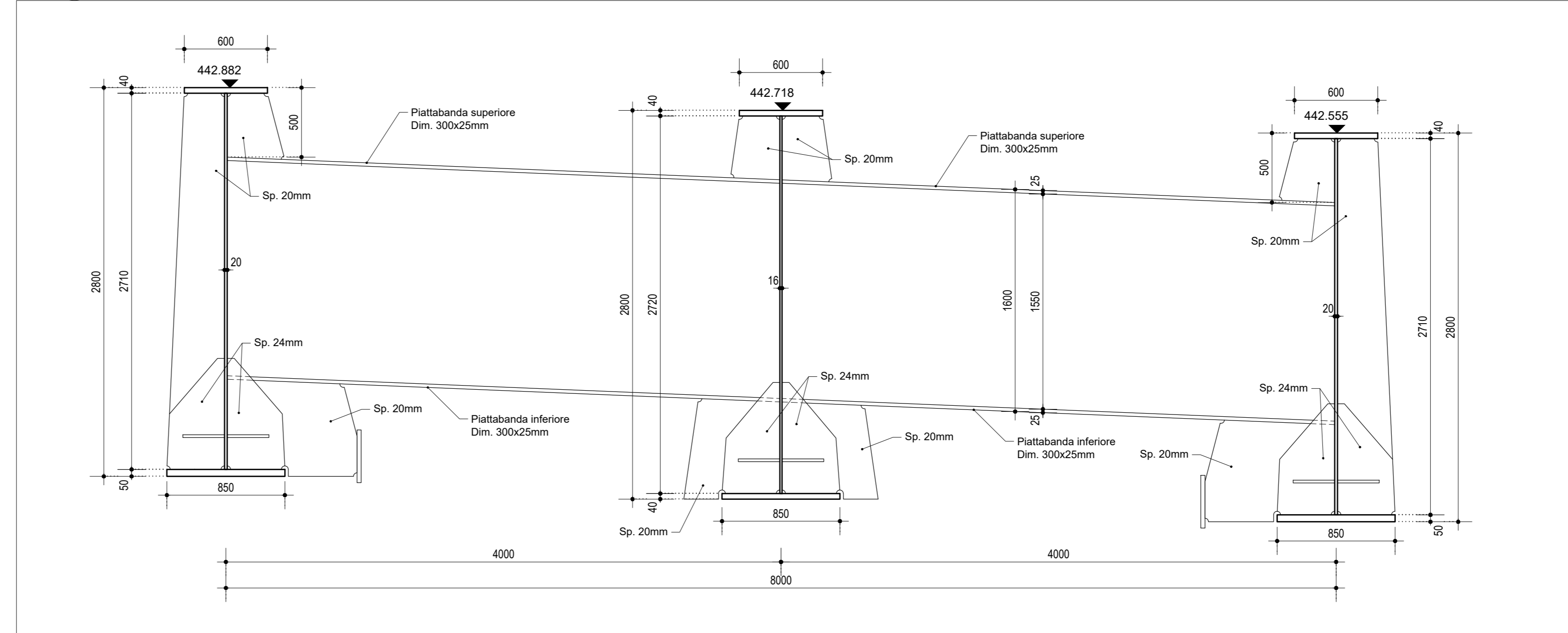


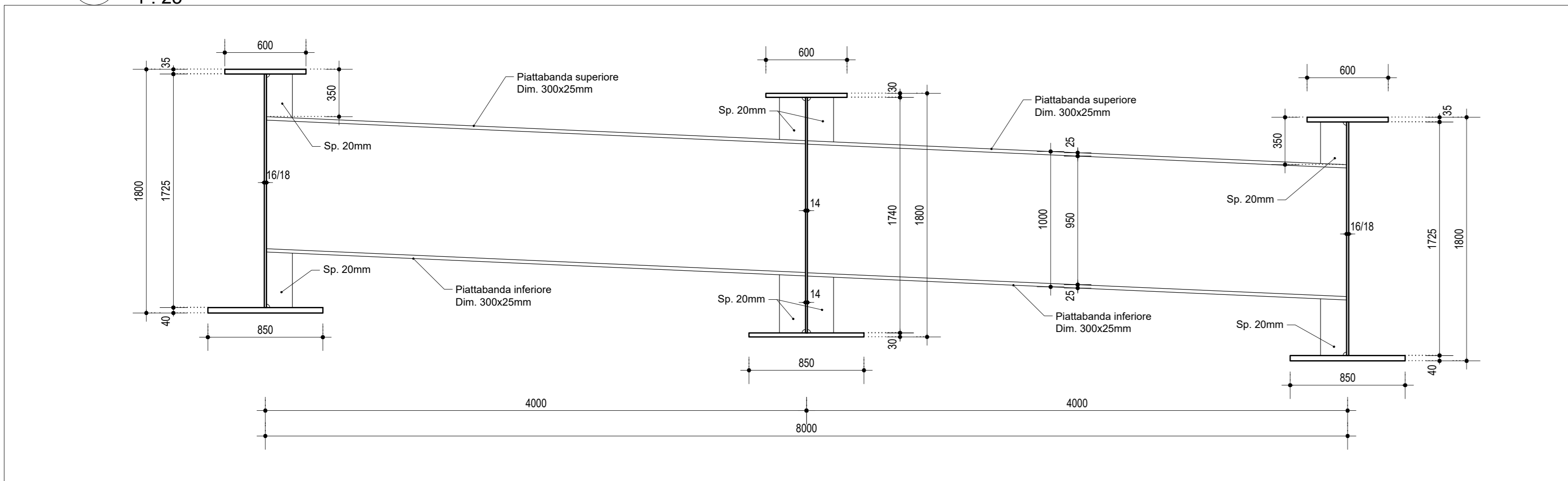
1 Sezione Trasverso Spalla A
1 : 25



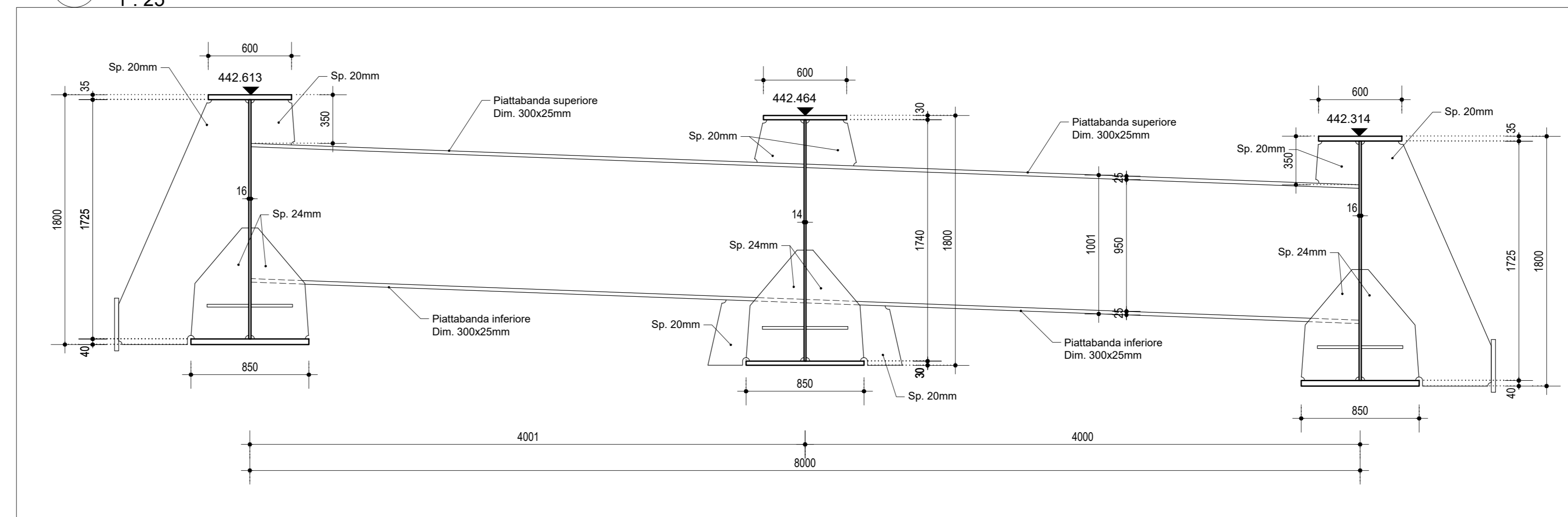
4 Sezione Trasverso Pila P2
1 : 25



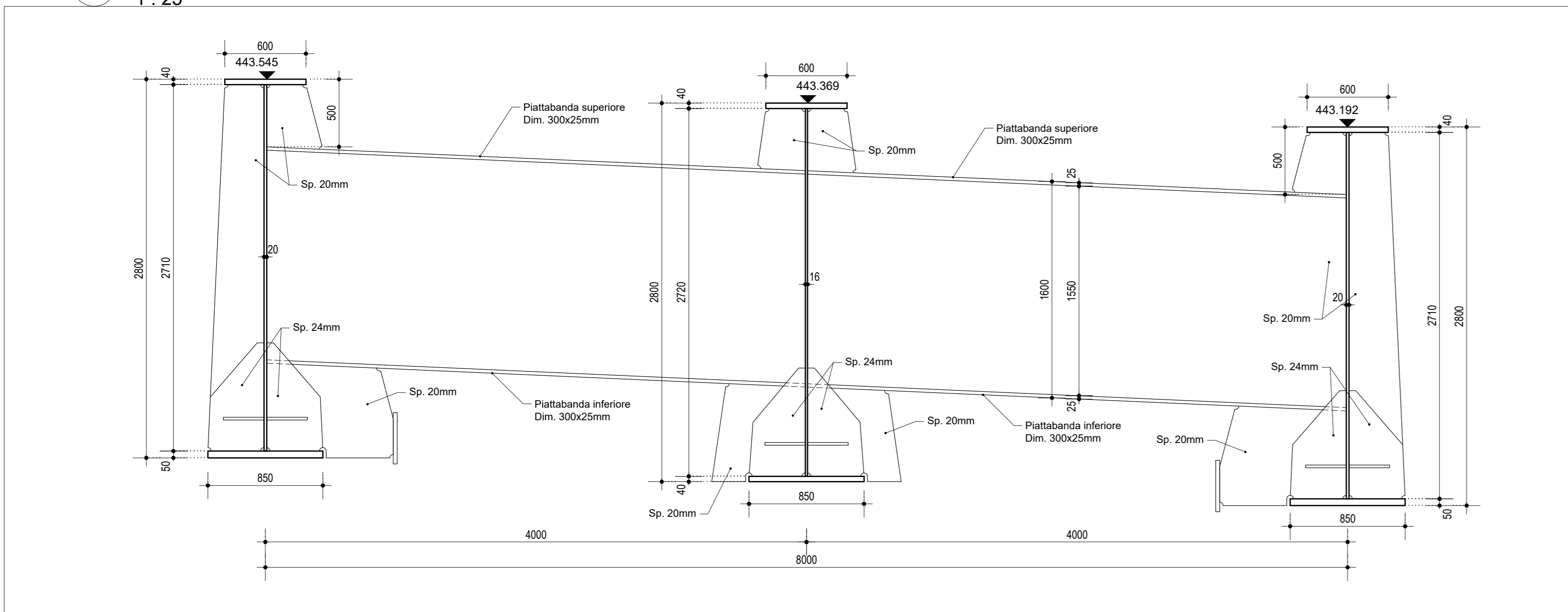
2 Sezione Trasverso di Campata Laterale
1 : 25



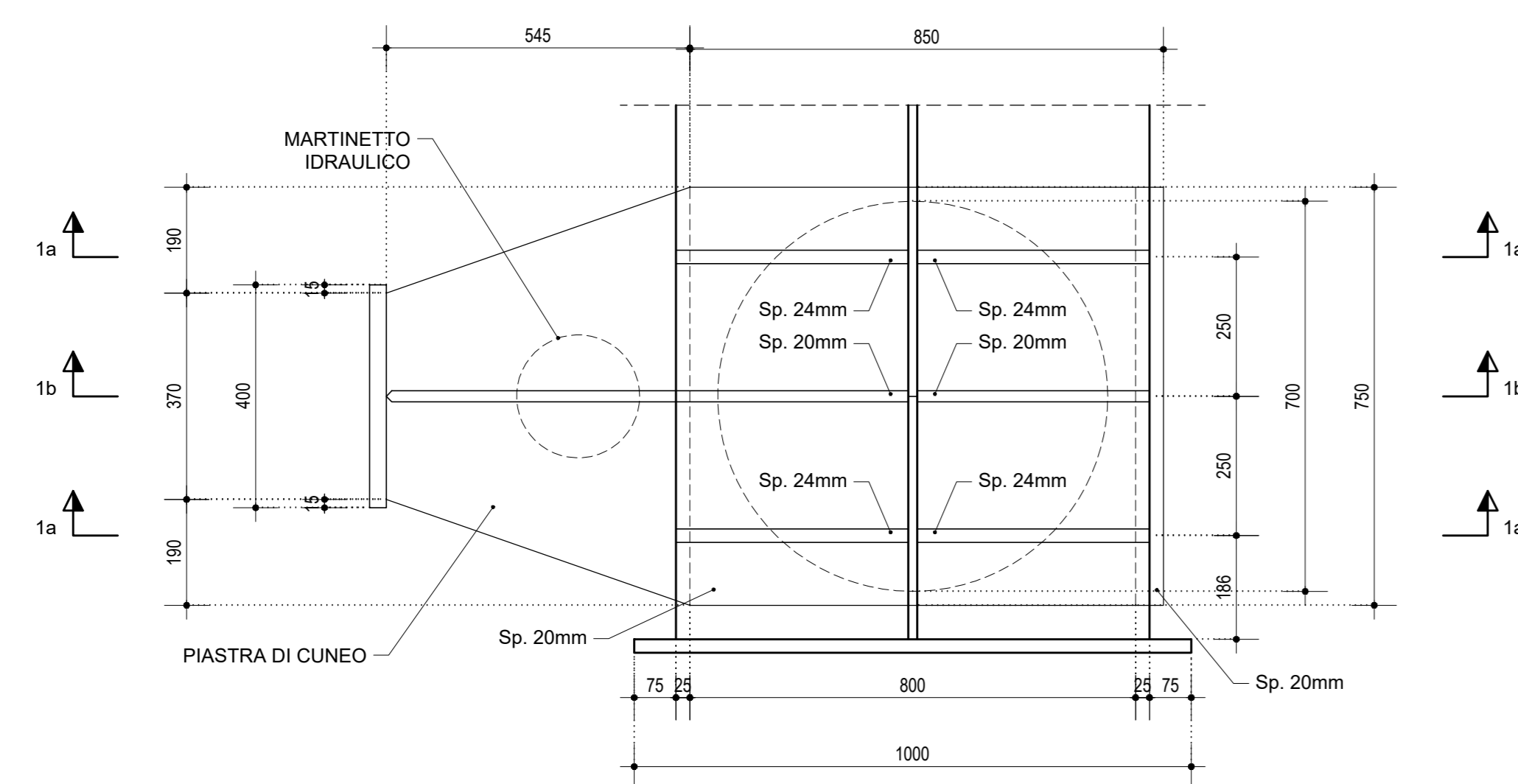
5 Sezione Trasverso Spalla B
1 : 25



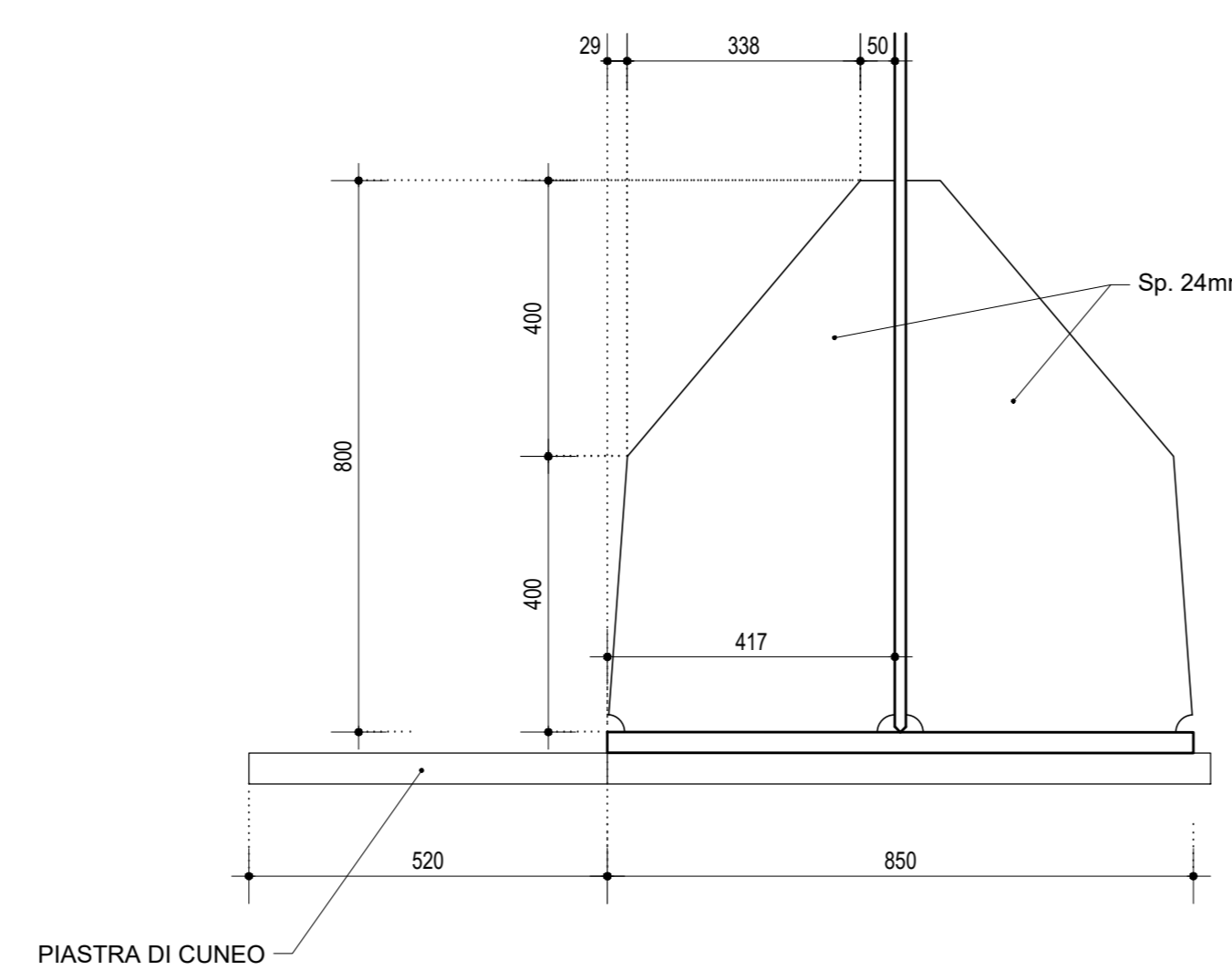
3 Sezione Trasverso su Pila P1
1 : 25



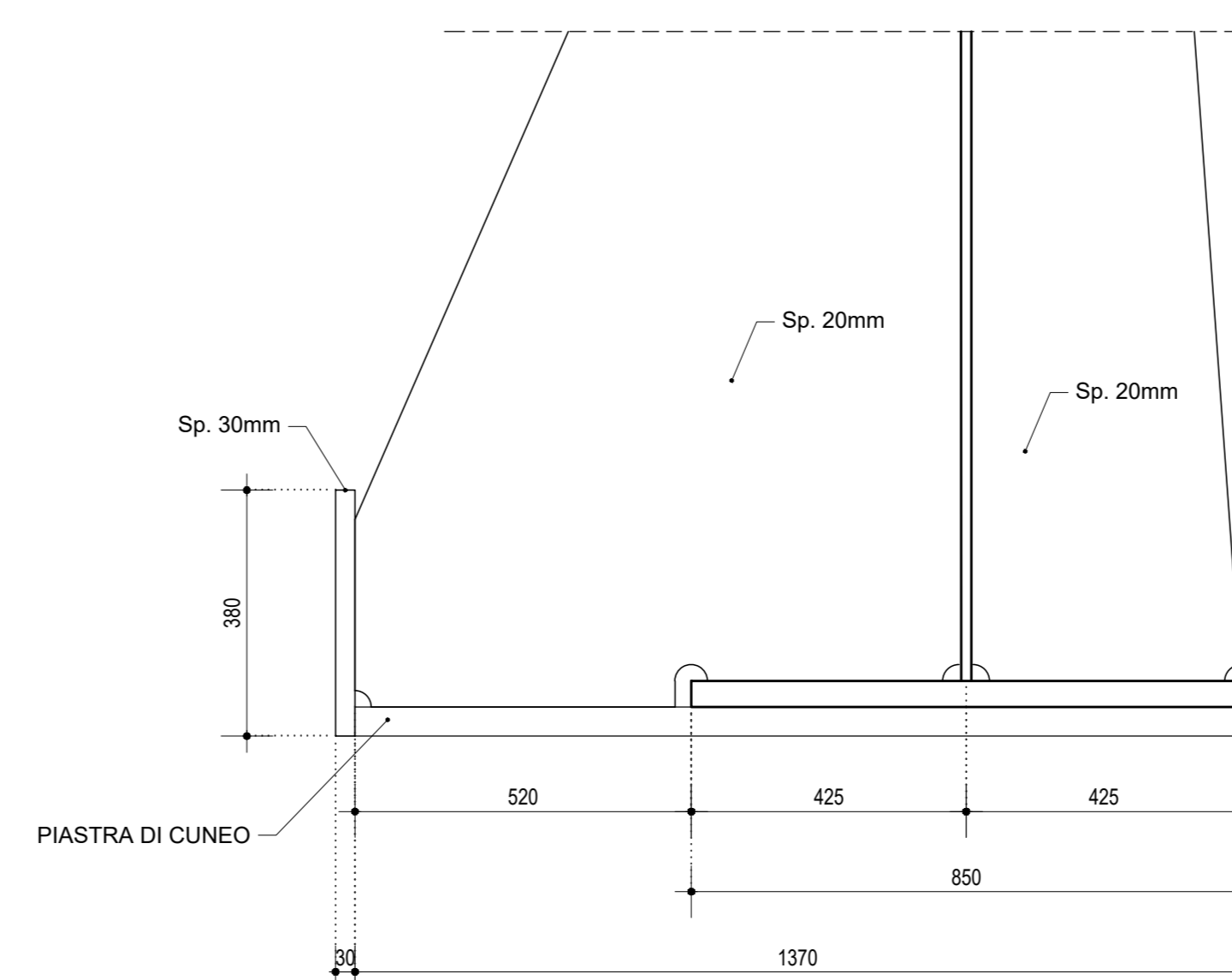
SEZIONE 1-1
scala: 1:10



SEZIONE 1B-1B
scala: 1:10



SEZIONE 1A-1A
scala: 1:10



Per le caratteristiche delle saldature si rimanda all'elaborato T00V01STRDC01

Sanas
GRUPPO FS ITALIANE

Direzione Progettazione e Realizzazione Lavori

E 78 GROSSETO - FANO
TRATTO SELCI - LAMA (E 45) - S.STEFANO DI GAIFA
Adeguamento a 2 corsie del tratto Mercatello sul Metauro Ovest - Mercatello sul Metauro Est (Lotto 4°)

PROGETTO DEFINITIVO AN 245

ANAS - DIREZIONE PROGETTAZIONE E REALIZZAZIONE LAVORI

COORDINATORE PER LA SICUREZZA IN FASE DI PROGETTAZIONE Ing. Giuseppe Resto Ordine Ingegneri Provincia di Roma n. 20629	1 PROGETTISTI SPECIALISTI Ing. Ambrogio Signorelli Ordine Ingegneri Provincia di Roma n. A35111	PROGETTAZIONE ATI: (Mandatario) GPI INGEGNERIA GESTIONE PROGETTI INGEGNERIA s.r.l.
IL GEOLOGO Dott. Geol. Salvatore Marino Ordine dei geologi della Regione Lazio n. 1069	Ing. Moreno Pianfili Ordine Ingegneri Provincia di Perugia n. 42657	(Mandatario) cooprogetti
VISTO: IL RESP. DEL PROCEDIMENTO Ing. Vincenzo Galone	Dott. Ing. GIORGIO GUIDUCCI Arch. Pianf. Marco Calzavara	(Mandatario) engeko S.p.A. di Ing. e Architetti
VISTO: IL RESP. DEL PROGETTO Arch. Pianf. Marco Calzavara	Ing. Giuseppe Resto Ordine Ingegneri Provincia di Roma n. 20629	IL PROGETTISTA E RESPONSABILE DELL'INTEGRAZIONE DELLE PREVISIONI SPECIALISTICHE (DPR 207/20 ART. 15 COMMA 2) Dott. Ing. GIORGIO GUIDUCCI Ordine Ingegneri Provincia di Roma n. 14032

OPERE D'ARTE MAGGIORI
Viadotto S. Antonio

Carpenteria metallica impalcato - Traversi

CODICE PROGETTO DITAN245	NOME FILE T00V01STRCP06B	REVISIONE B	SCALA varie
PROGETTO D 212	CODICE ELAB. T00V01STRCP06B		
D			
C			
B	Revisione a seguito istruttoria U.0030221 del 16.01.2023	Febbraio '23	Piacentini Crenco Guiducci
A	Emissione	Ottobre '22	Piacentini Crenco Guiducci
REV.	DESCRIZIONE	DATA	REDATTO VERIFICATO APPROVATO