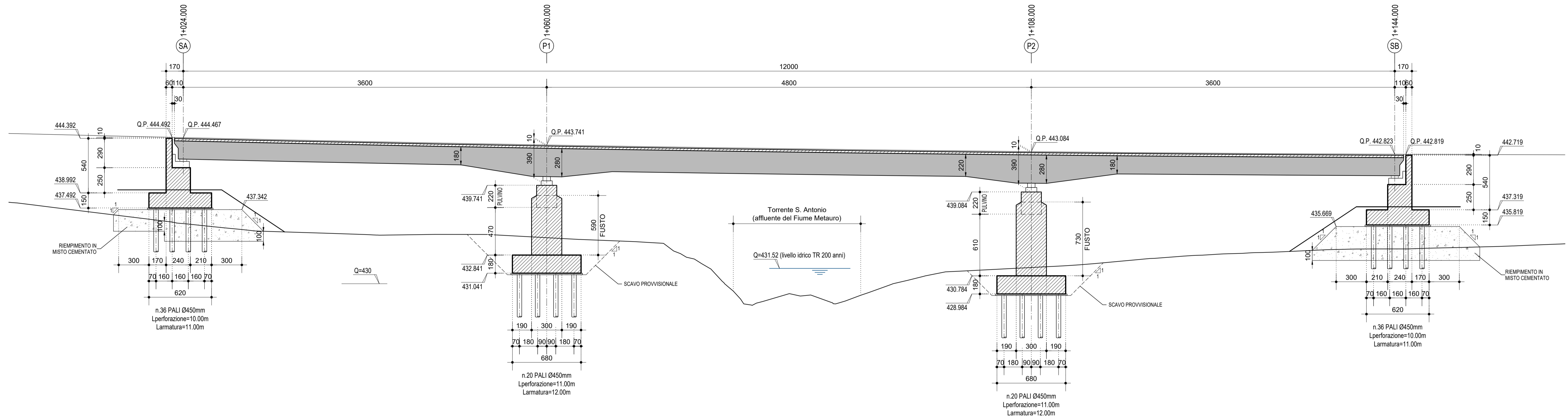
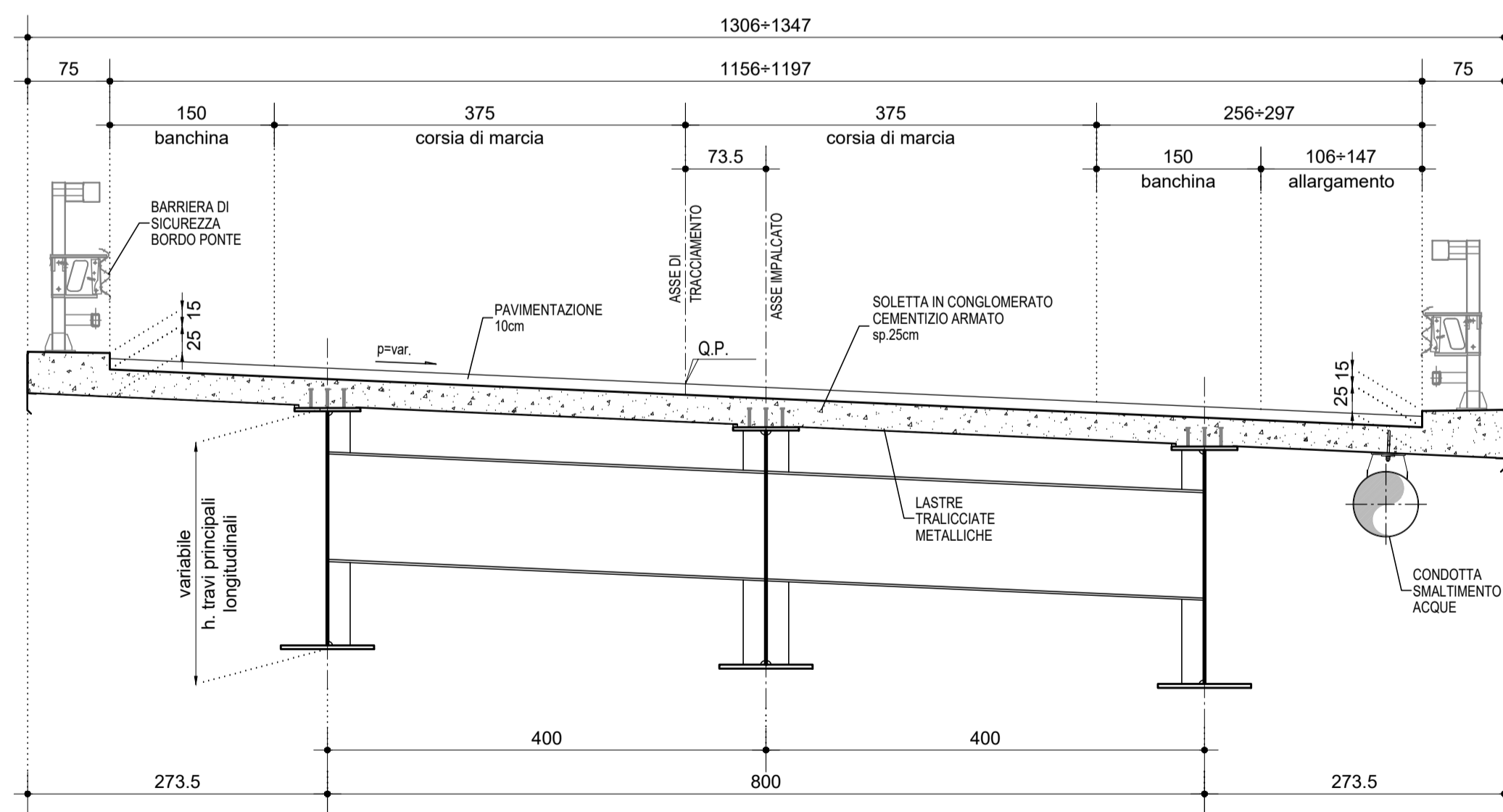


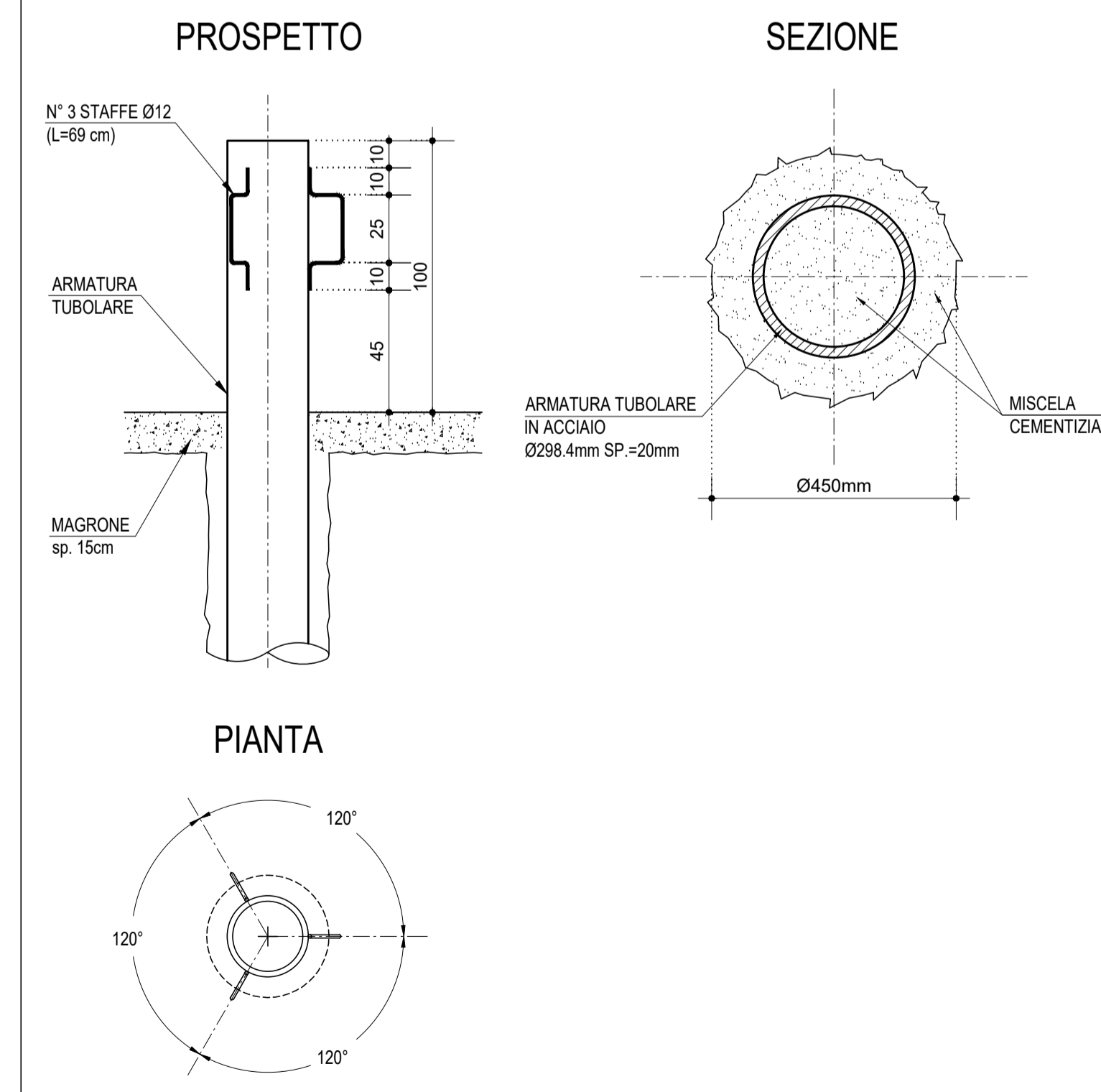
SEZIONE LONGITUDINALE LUNGO ASSE TRACCIAMENTO 1:200



SEZIONE TRASVERSALE TIPO IMPALCATO 1:50
(Cat. C1)



PALO Ø450mm - DETTAGLIO



Direzione Progettazione e Realizzazione Lavori

E 78 GROSSETO - FANO
TRATTO SELCI - LAMA (E 45) - S.STEFANO DI GAIFA
Adeguamento a 2 corsie del tratto Mercatello sul Metauro Ovest -
Mercatello sul Metauro Est (Lotto 4°)

PROGETTO DEFINITIVO AN 245

COORDINATORE PER LA SICUREZZA IN FASE DI PROGETTAZIONE Ing. Giuseppe Resta Ordine Ingegneri Provincia di Roma n. 20629		I PROGETTISTI SPECIALISTICI Ing. Ambrogio Signorelli Ordine Ingegneri Provincia di Roma n. A35111 Ing. Moreno Panfilii Ordine Ingegneri Provincia di Perugia n. A2657 Ing. Davide Cervigni Ordine Ingegneri Provincia di Frosinone n. A1749		PROGETTAZIONE ATI: (Mandataria) GPI INGEGNERIA GESTIONE PROGETTI INGEGNERIA srl (Mandante) cooprogetti engeko (Mandante) AIM Studio di Architettura e Ingegneria Progettazione	
IL GEOLOGO Dott. Geol. Salvatore Marino Ordine dei geologi della Regione Lazio n. 1069		VISTO: IL RESP. DEL PROCEDIMENTO Ing. Vincenzo Catone		VISTO: IL RESP. DEL PROGETTO Arch. Pianif. Marco Colazza	
		Ing. Giuseppe Resta Ordine Ingegneri Provincia di Roma n. 20629		Dott. Ing. GIORGIO GUIDUCCI Ordine Ingegneri Provincia di Roma n. 14035	

OPERE D'ARTE MAGGIORI
Viadotto S. Antonio

Sezione longitudinale e trasversale

CODICE PROGETTO PROGETTO D T A N 2 4 5		NOME FILE TOOVIO1STRSZ01B.		REVISIONE	SCALA
LIV-PROG ANNO D 22		CODICE ELAB. T O O V I O 1 S T R S Z O 1		B	varie
D					
C					
B	Revisione a seguito istruttoria U.0030221 del 16.01.2023	Febbraio '23	Piacentini	Crenca	Guiducci
A	Emissione	Ottobre '22	Piacentini	Crenca	Guiducci
REV.	DESCRIZIONE	DATA	REDATTO	VERIFICATO	APPROVATO