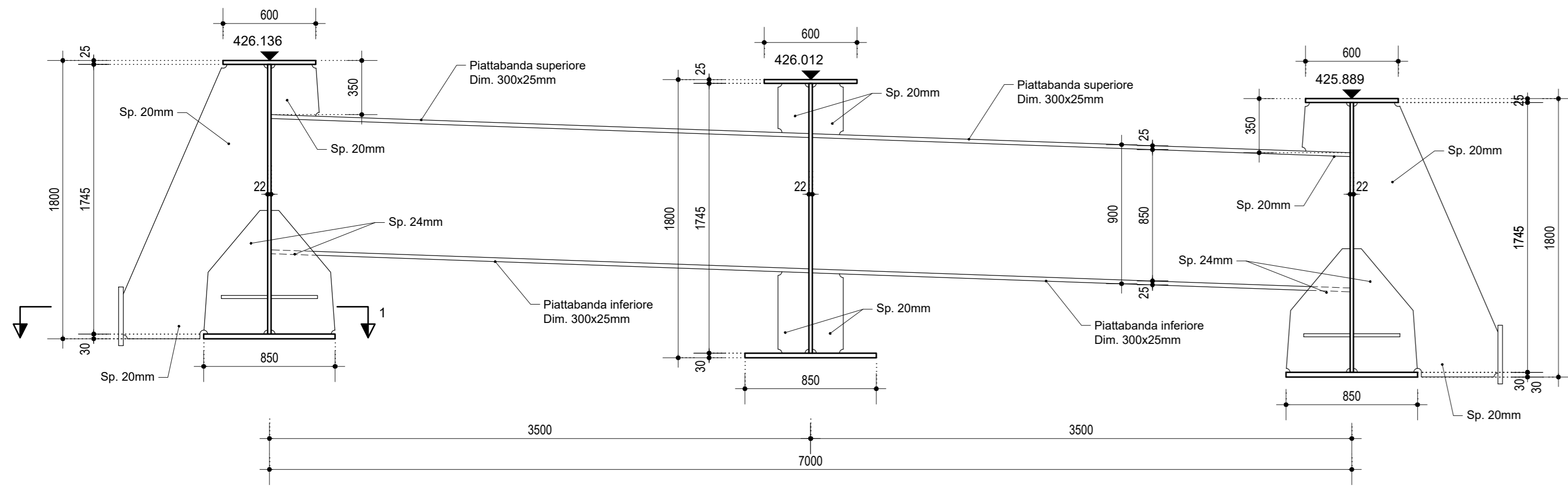
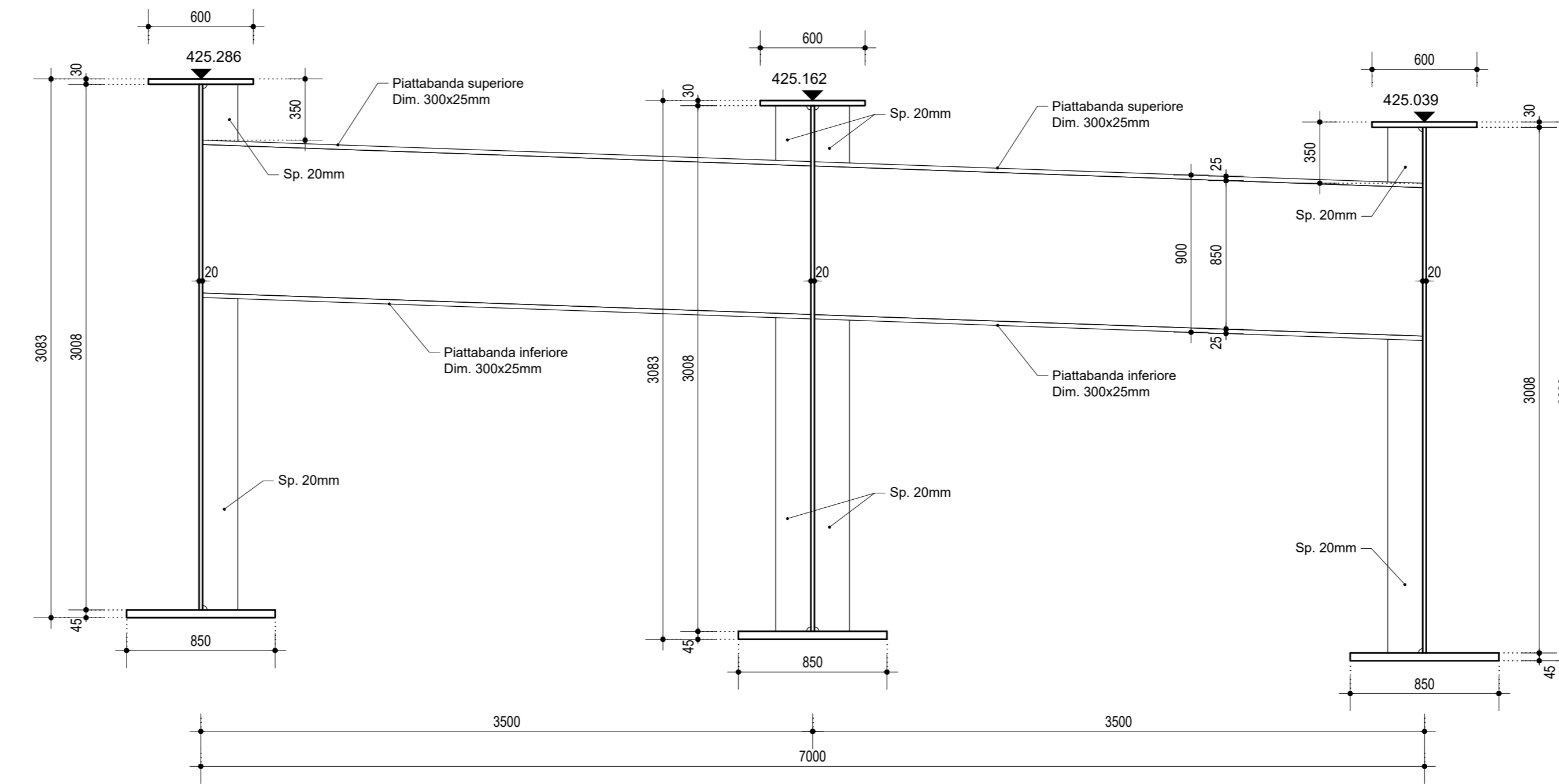


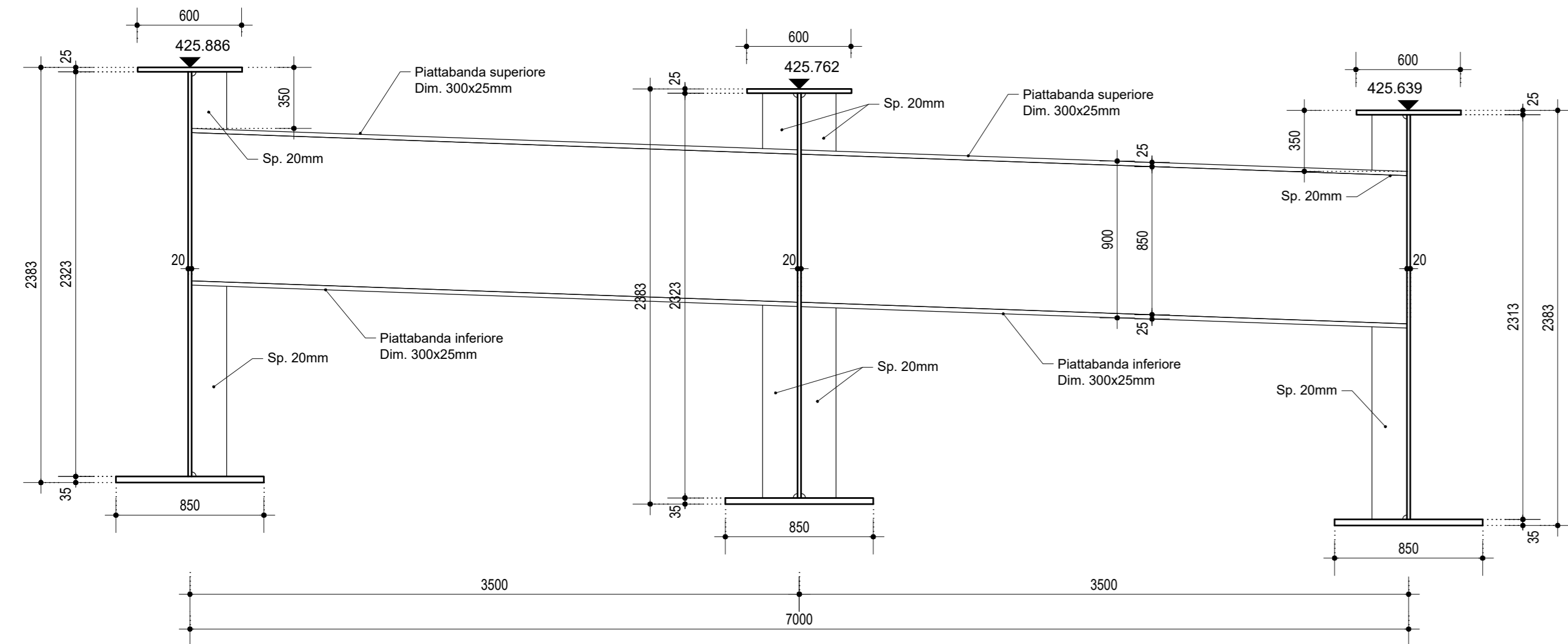
1 Sezione Traverso Spalla A - TS.SA  
1 : 25



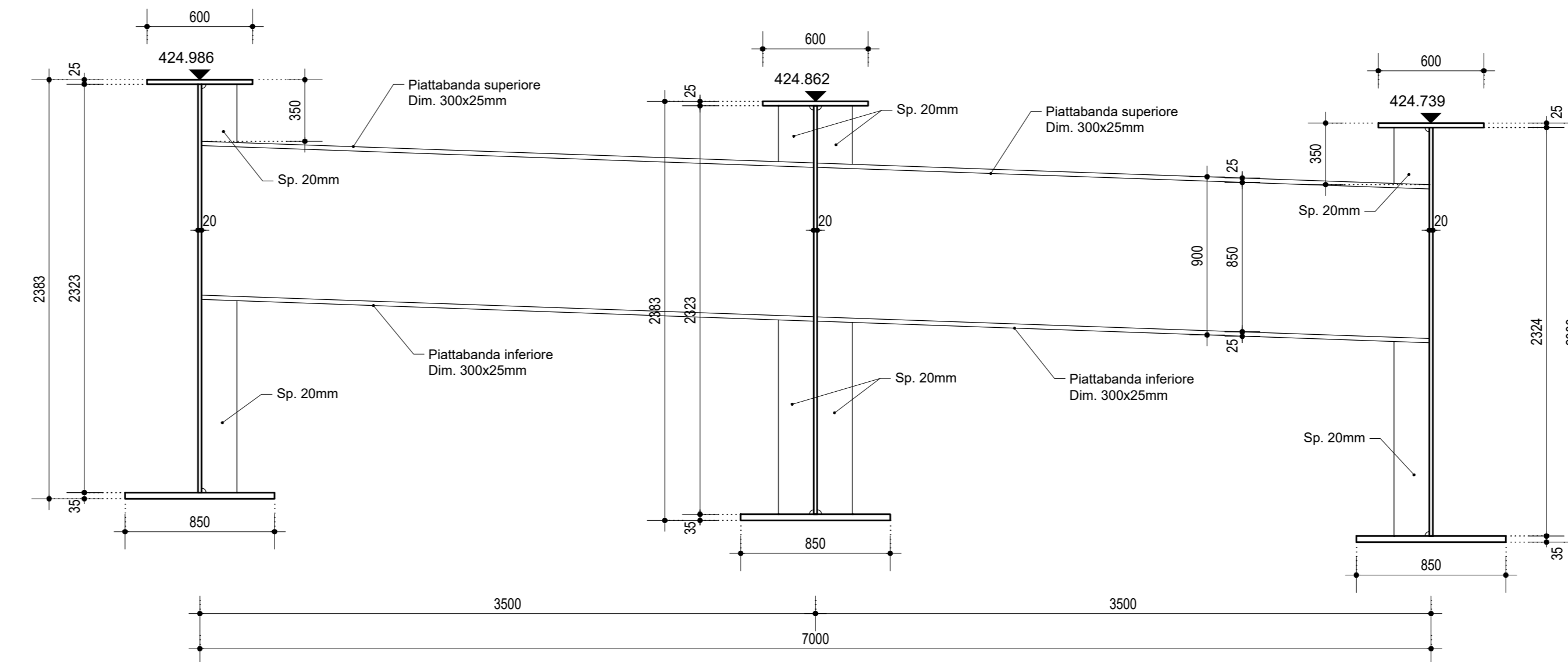
4 Sezione Traverso di Campata - TS.C3  
1 : 25



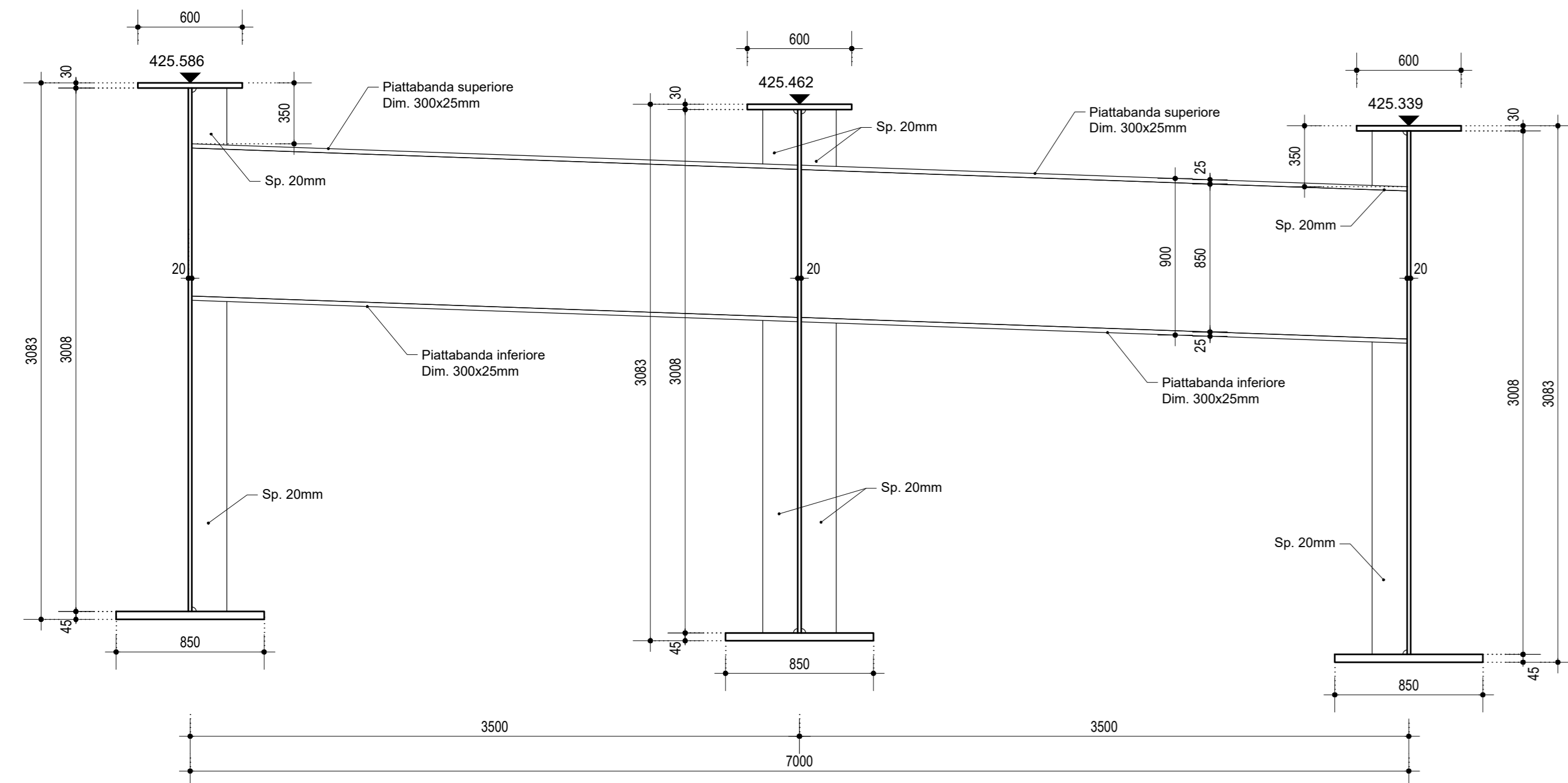
2 Sezione Traverso di Campata - TS.C1  
1 : 25



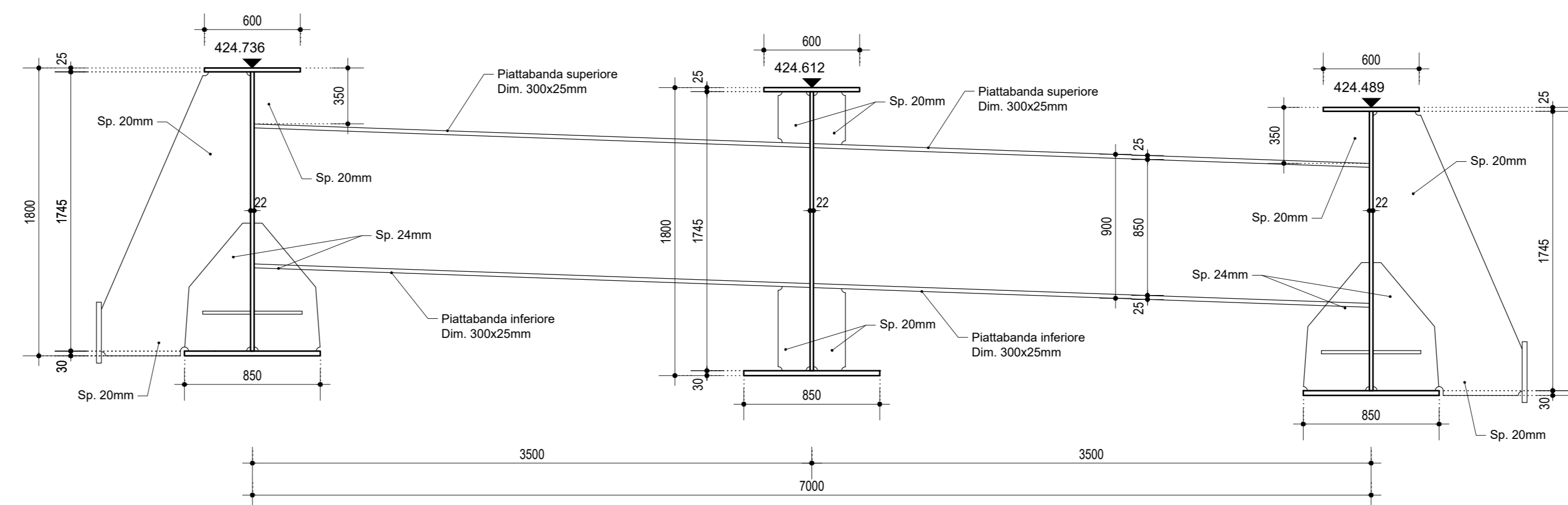
5 Sezione Traverso di Campata - TS.C4  
1 : 25



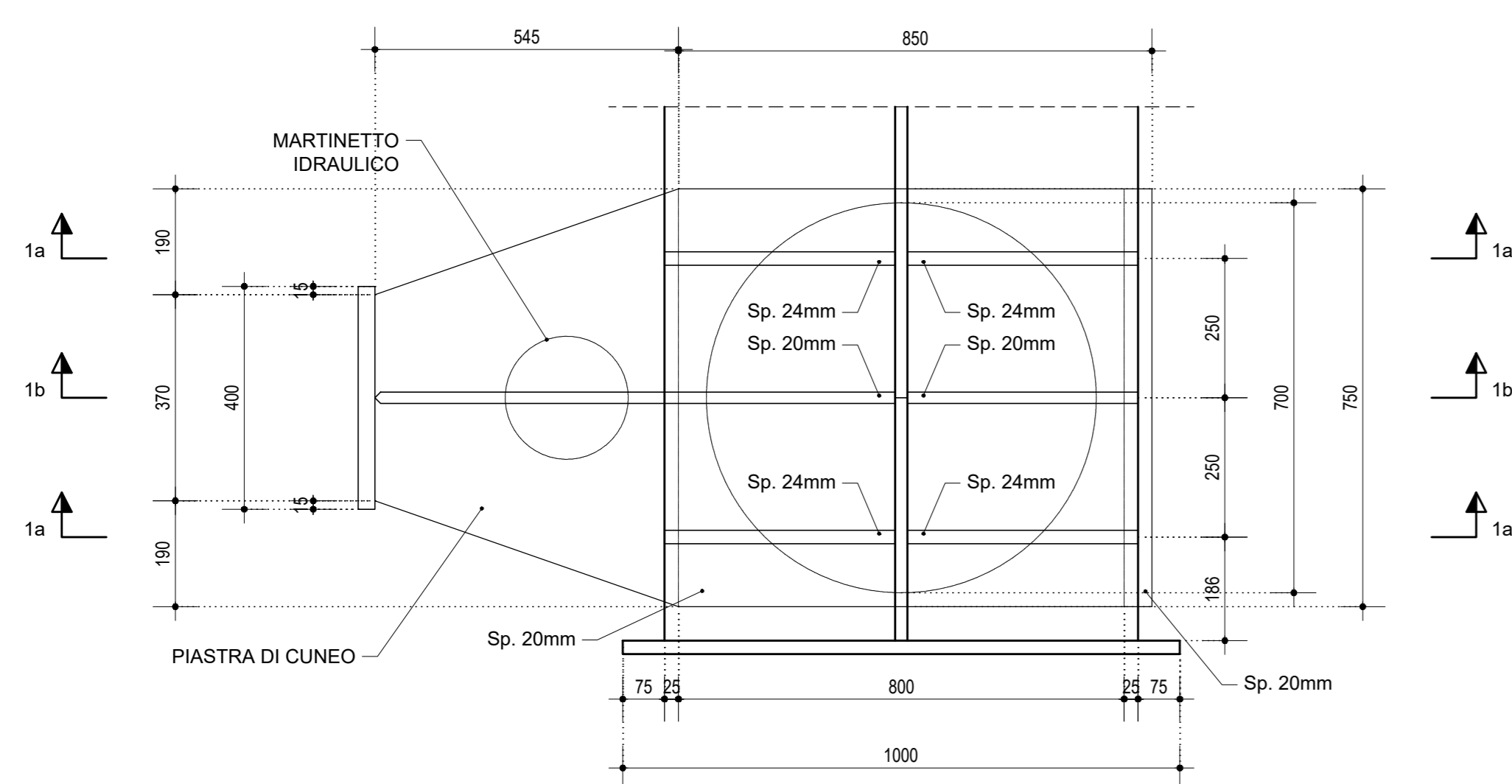
3 Sezione Traverso di Campata - TS.C2  
1 : 25



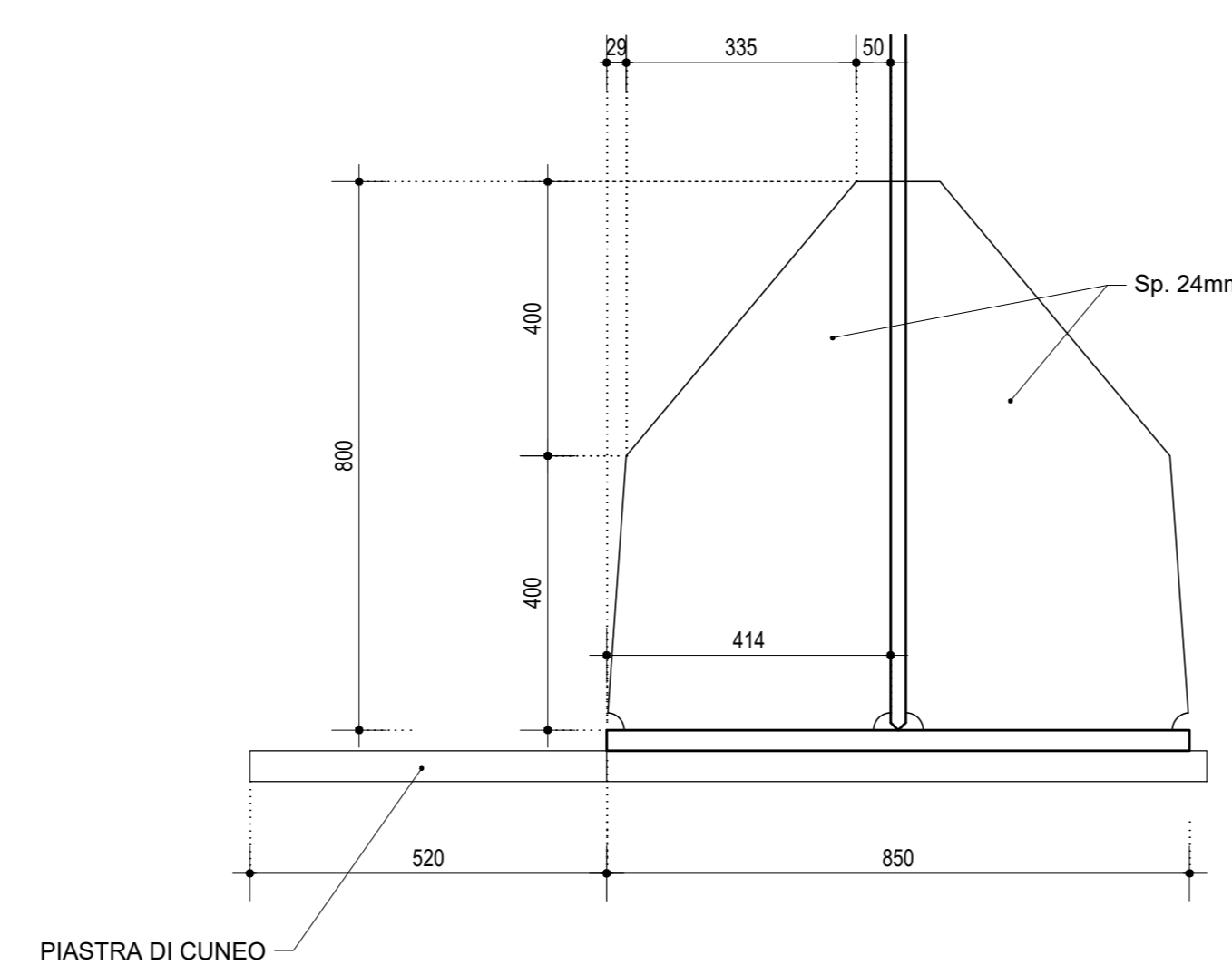
6 Sezione Traverso Spalla B - TS.SB  
1 : 25



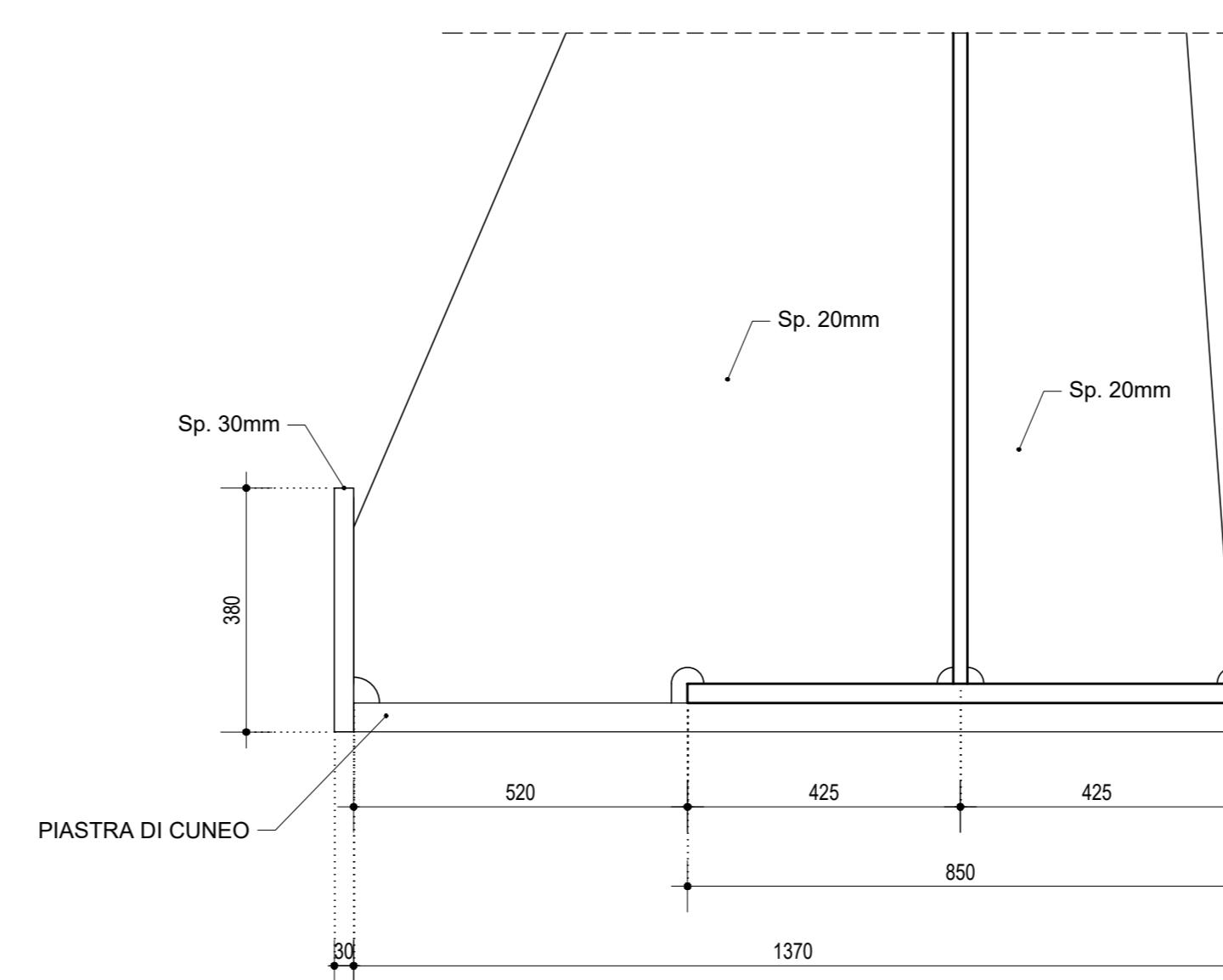
SEZIONE 1-1  
scala: 1:10



SEZIONE 1B-1B  
scala: 1:10



SEZIONE 1A-1A  
scala: 1:10



Per le caratteristiche delle saldature si rimanda all'elaborato T00V102STRDC01



Direzione Progettazione e Realizzazione Lavori

E 78 GROSSETO - FANO  
TRATTO SELCI - LAMA (E 45) - S.STEFANO DI GAIFA  
Adeguamento a 2 corsie del tratto Mercatello sul Metauro Ovest - Mercatello sul Metauro Est (Lotto 4<sup>o</sup>)

PROGETTO DEFINITIVO AN 245

ANAS - DIREZIONE PROGETTAZIONE E REALIZZAZIONE LAVORI

COORDINATORE PER LA SICUREZZA IN FASE DI PROGETTAZIONE Ing. Giuseppe Resta Ordine Ingegneri Provincia di Roma n. 20629	PROGETTISTI SPECIALISTICI Ing. Ambrogio Signorilli Ordine Ingegneri Provincia di Roma n. 435111 Ing. Moreno Panfilii Ordine Ingegneri Provincia di Perugia n. 43257	PROGETTAZIONE ATI: (Mandatario) <b>GP INGENGERIA</b> GESTIONE PROGETTI, INGEGNERIA s.r.l. (Mandatario) <b>cooprogetti</b> (Mandatario) <b>engeko</b> (Mandatario) <b>AIM</b> Società di Ingegneria e Architettura
IL GEOLOGO Dott. Geol. Salvatore Morino Ordine dei geologi della Regione Lazio n. 1069	IL PROGETTISTA E RESPONSABILE DELL'INTEGRAZIONE DELLE SPECIALISTICHE (DPR207/10 ART 15 COMMA 2) Dott. Ing. GIORGIO GUIDUCCI Ordine Ingegneri Provincia di Roma n. 14032	IL PROGETTISTA E RESPONSABILE DELL'INTEGRAZIONE DELLE SPECIALISTICHE (DPR207/10 ART 15 COMMA 2) Dott. Ing. GIORGIO GUIDUCCI Ordine Ingegneri Provincia di Roma n. 14032
VISTO IL RESP. DEL PROCEDIMENTO Ing. Vincenzo Cotrone	VISTO IL RESP. DEL PROCEDIMENTO Arch. Pasquale Marco Colonna	

OPERE D'ARTE MAGGIORI  
Viadotto Romito

Carpenteria metallica impalcatò - Traversi

CODICE PROGETTO	NOME FILE	REVISIONE	SCALA
PROGETTO DTAN245	T00V102STRCP04B	B	varie
D			
C			
B	Revisione a seguito istruttoria U.0030221 del 16.01.2023	Febbraio '23	Piacentini Crenca Guiducci
A	Emissione	Ottobre '22	Piacentini Crenca Guiducci
REV.	DESCRIZIONE	DATA	REDATTO VERIFICATO APPROVATO