



**E 78 GROSSETO - FANO
TRATTO SELCI - LAMA (E 45) - S.STEFANO DI GAIFA
Adeguamento a 2 corsie del tratto Mercatello sul Metauro Ovest -
Mercatello sul Metauro Est (Lotto 4°)**

PROGETTO DEFINITIVO

AN 245

ANAS - DIREZIONE PROGETTAZIONE E REALIZZAZIONE LAVORI

<p>COORDINATORE PER LA SICUREZZA IN FASE DI PROGETTAZIONE</p> <p align="center"><i>Ing. Giuseppe Resta</i> Ordine Ingegneri Provincia di Roma n. 20629</p>	<p>I PROGETTISTI SPECIALISTICI</p> <p align="center"><i>Ing. Ambrogio Signorelli</i> Ordine Ingegneri Provincia di Roma n. A35114 (Mandante)</p> <p align="center"><i>Ing. Moreno Panfilì</i> Ordine Ingegneri Provincia di Perugia n. A2657 (Mandante)</p> <p align="center"><i>Ing. David Crenca</i> Ordine Ingegneri Provincia di Frosinone n. A1762 (Mandante)</p> <p align="center"><i>Ing. Giuseppe Resta</i> Ordine Ingegneri Provincia di Roma n. 20629</p>	<p>PROGETTAZIONE ATI: (Mandataria)</p> <p align="center">GPI INGEGNERIA <i>GESTIONE PROGETTI INGEGNERIA srl</i></p> <p align="center"> cooprogetti</p> <p align="center"> engeko</p> <p align="center"> <i>Studio di Architettura e Ingegneria Moderna</i></p> <p>IL PROGETTISTA E RESPONSABILE DELL'INTEGRAZIONE DELLE PRESTAZIONI SPECIALISTICHE. (DPR207/10 ART 15 COMMA 12):</p> <p align="center"><i>Dott. Ing. GIORGIO GUIDUCCI</i> Ordine Ingegneri Provincia di Roma n. 14035</p>
<p>IL GEOLOGO</p> <p align="center"><i>Dott. Geol. Salvatore Marino</i> Ordine dei geologi della Regione Lazio n. 1069</p>		
<p>VISTO: IL RESP. DEL PROCEDIMENTO</p> <p align="center"><i>Ing. Vincenzo Catone</i></p>		
<p>VISTO: IL RESP. DEL PROGETTO</p> <p align="center"><i>Arch. Pianif. Marco Colazza</i></p>		

STUDIO DI IMPATTO AMBIENTALE

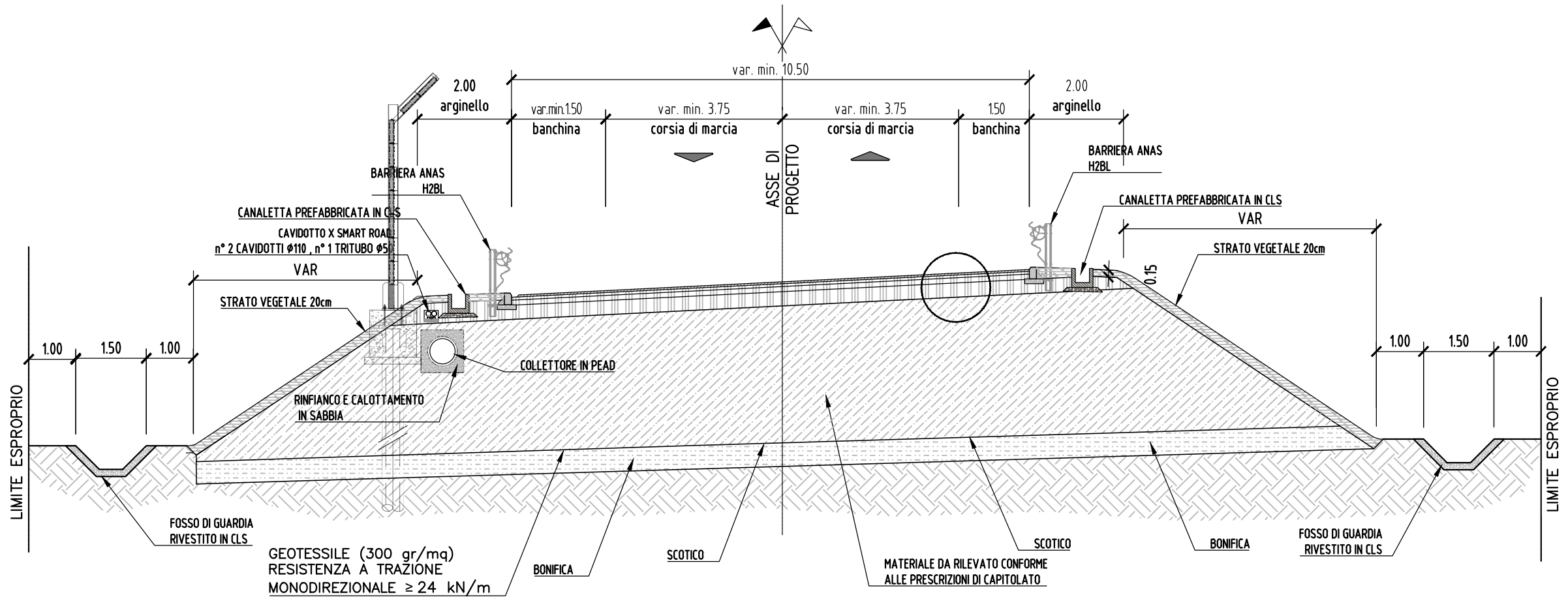
Inquadramento progettuale

Repertorio delle sezioni tipo

CODICE PROGETTO		NOME FILE		REVISIONE	SCALA
PROGETTO	LIV.PROG	ANNO	POOPS00TRASZ01A		
D	D	22	CODICE ELAB. T00IA03AMB SZ01	B	1:100
D					
C					
B	Revisione a seguito istruttoria U.0030221 del 16.01.2023	Febbraio '23	Uccellani	Panfilì	Guiducci
A	Emissione	Ottobre '22	Buongarzone	Panfilì	Guiducci
REV.	DESCRIZIONE	DATA	REDATTO	VERIFICATO	APPROVATO

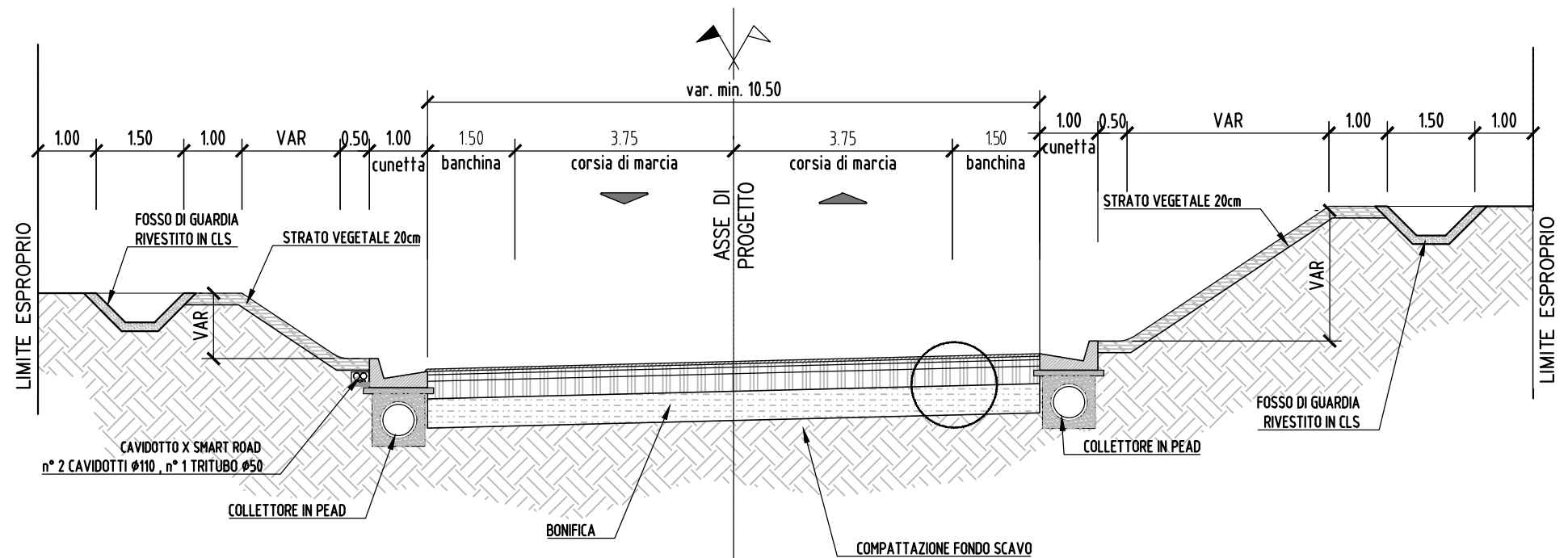
ASSE PRINCIPALE IN RILEVATO – CATEGORIA C1

SCALA 1:100



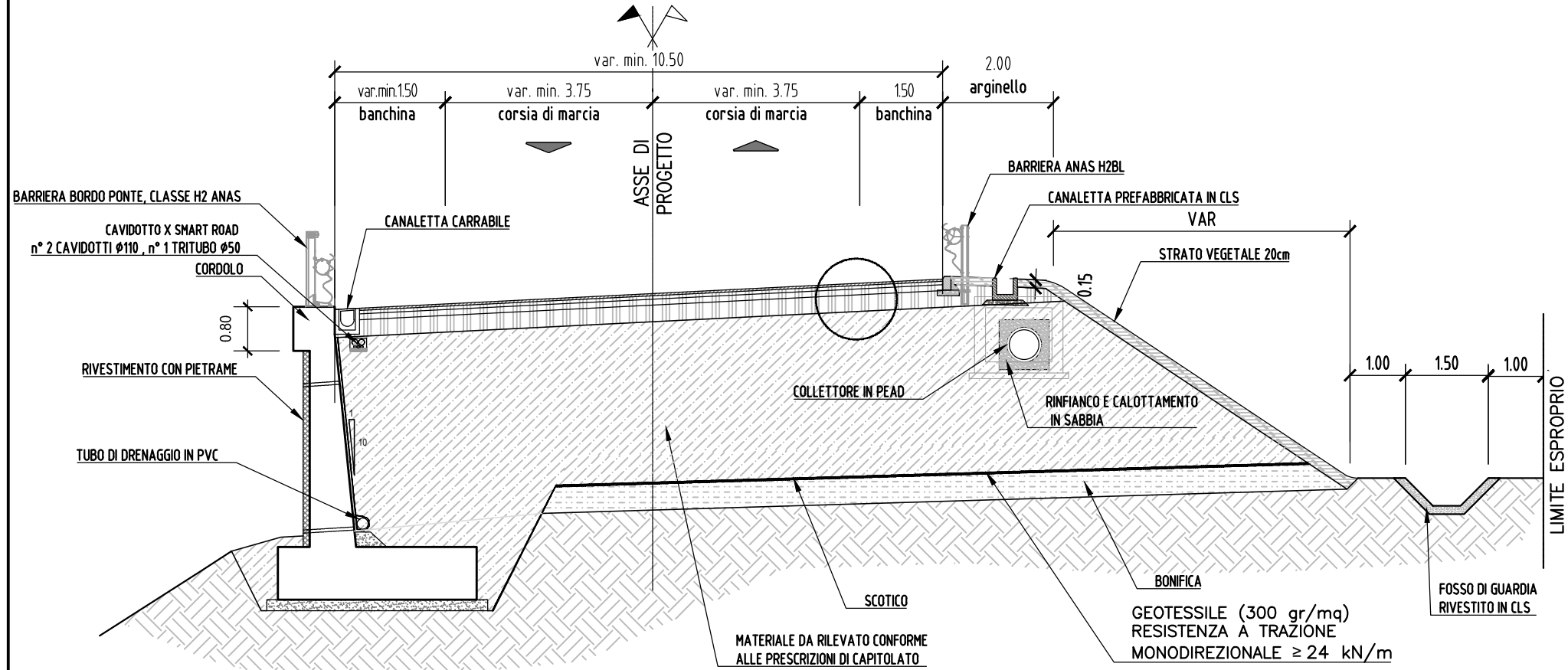
ASSE PRINCIPALE IN SCAVO – CATEGORIA C1

SCALA 1:100



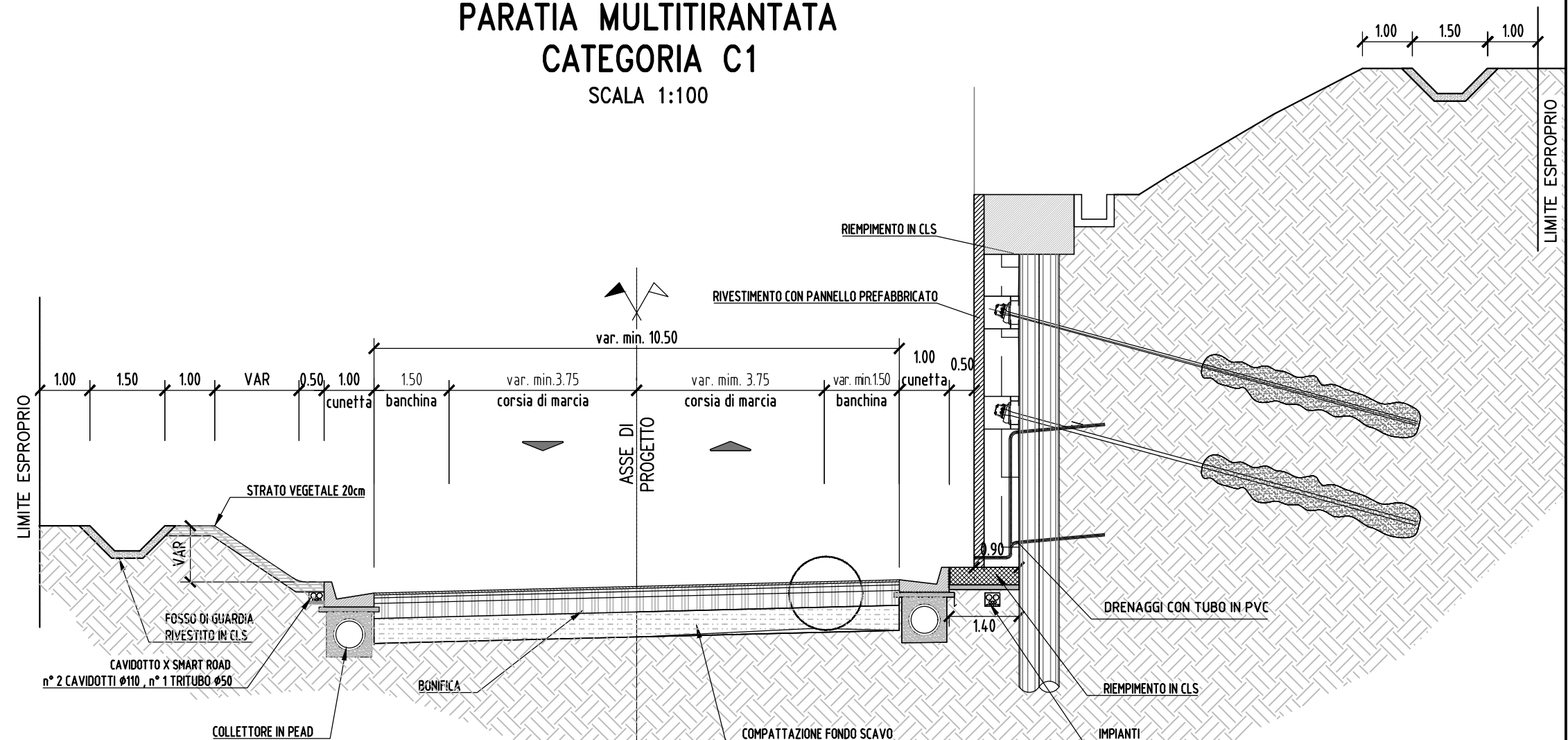
ASSE PRINCIPALE IN RILEVATO CON MURO DI SOSTEGNO .CATEGORIA C1

SCALA 1:100



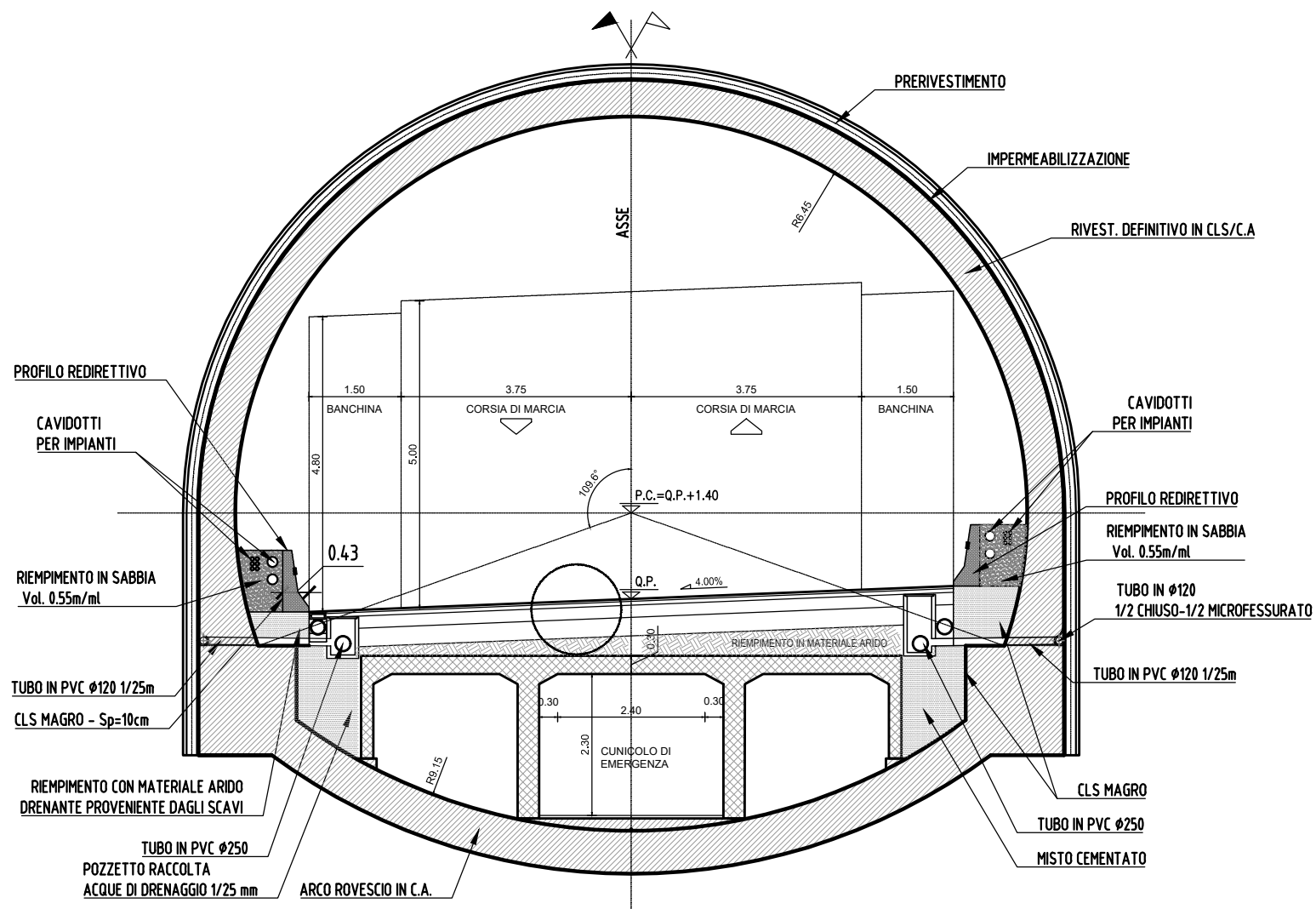
PARATIA MULTITIRANTATA CATEGORIA C1

SCALA 1:100



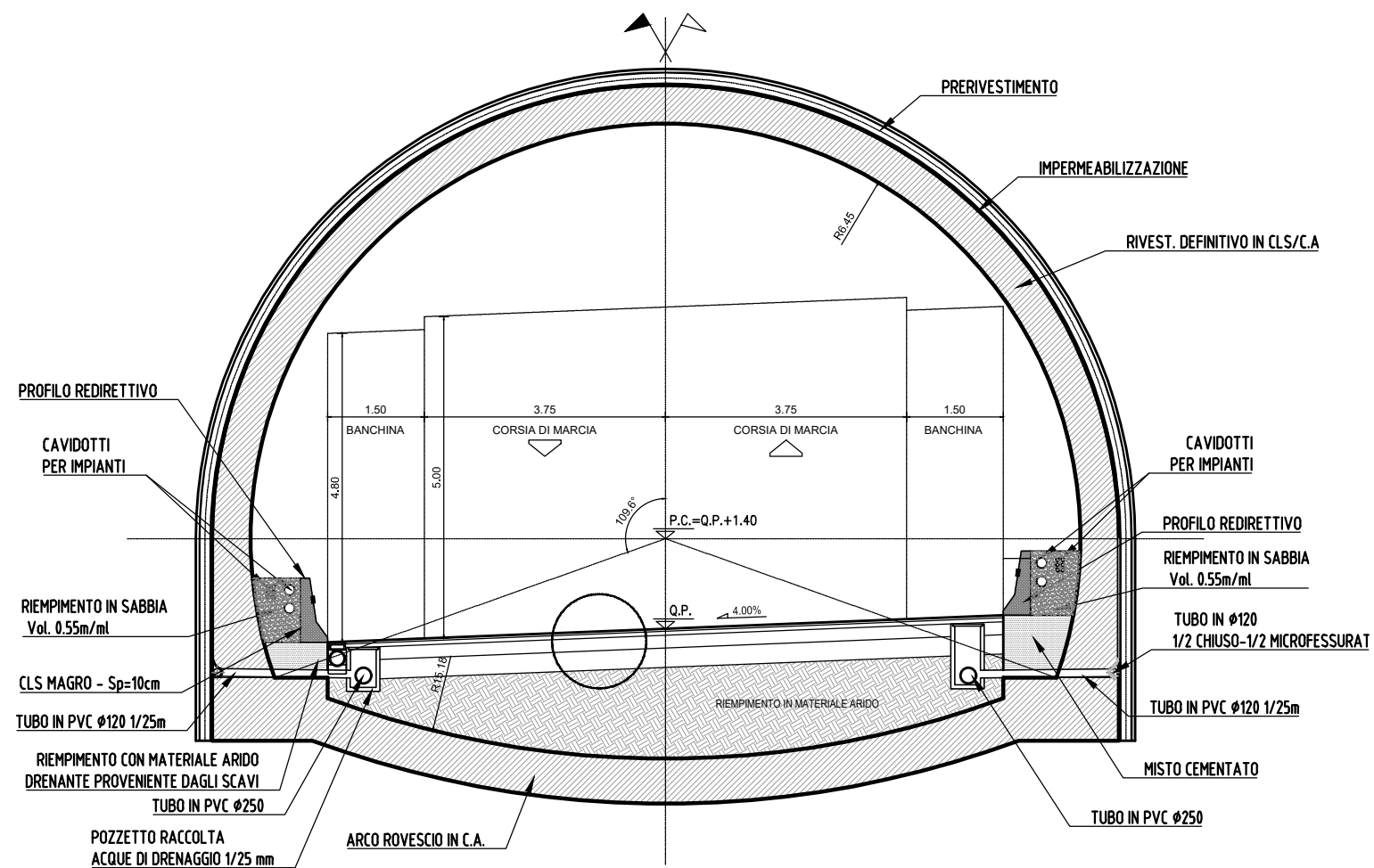
ASSE PRINCIPALE IN GALLERIA NATURALE CON CUNICOLO

SCALA 1:100



ASSE PRINCIPALE IN GALLERIA NATURALE

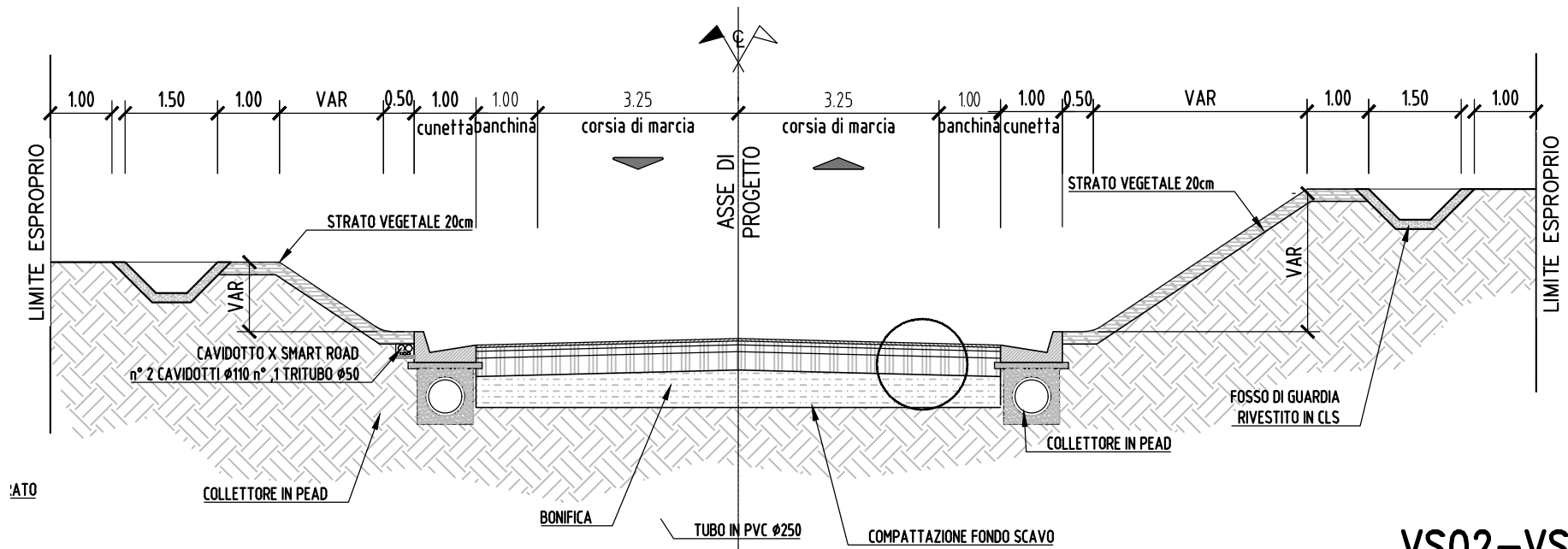
SCALA 1:100



VS02-VS04-VS08 IN SCAVO

CATEGORIA F2

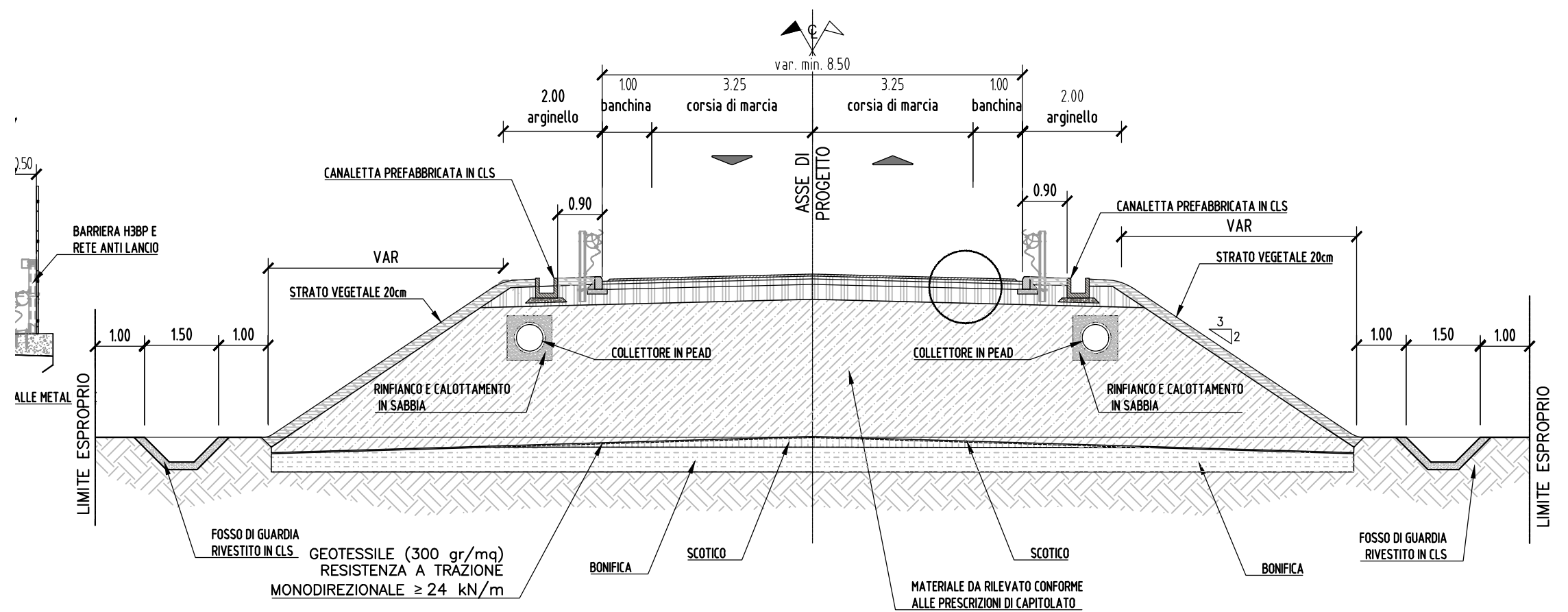
SCALA 1:100



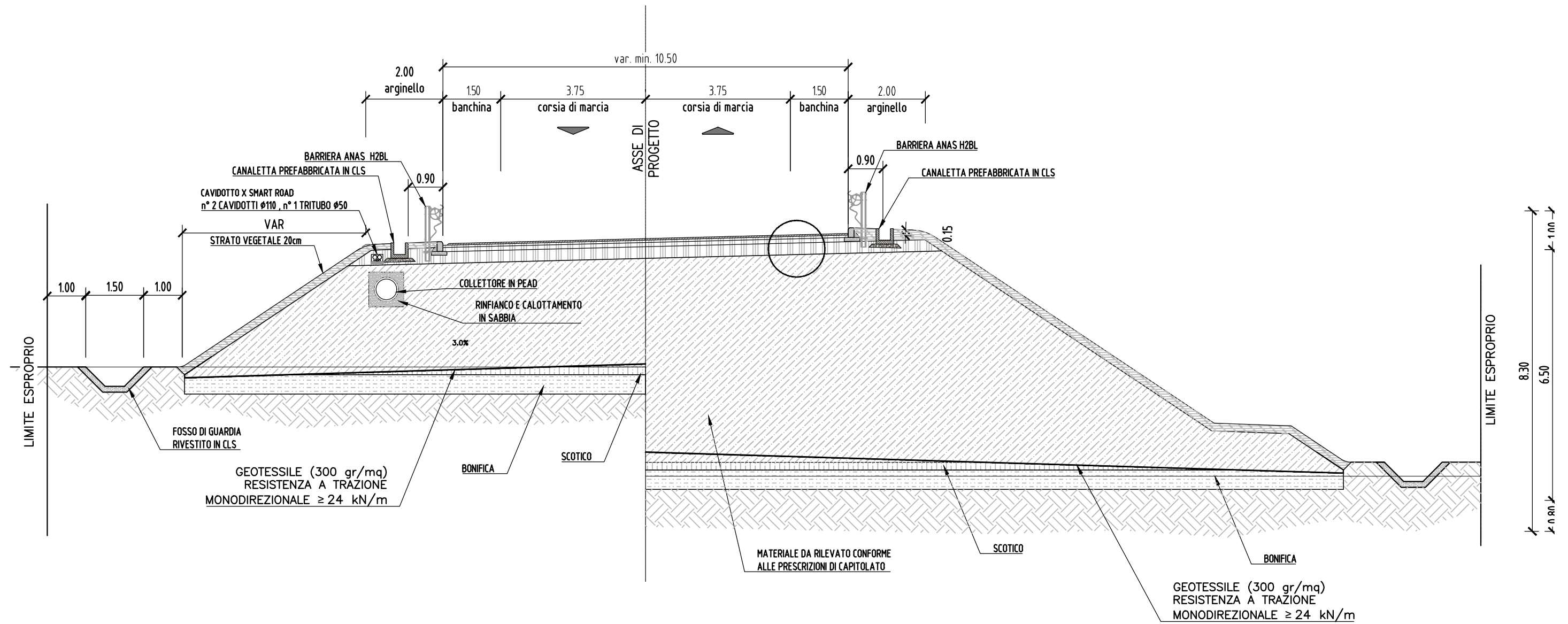
VS02-VS04-VS08 IN RILEVATO

CATEGORIA F2

SCALA 1:100

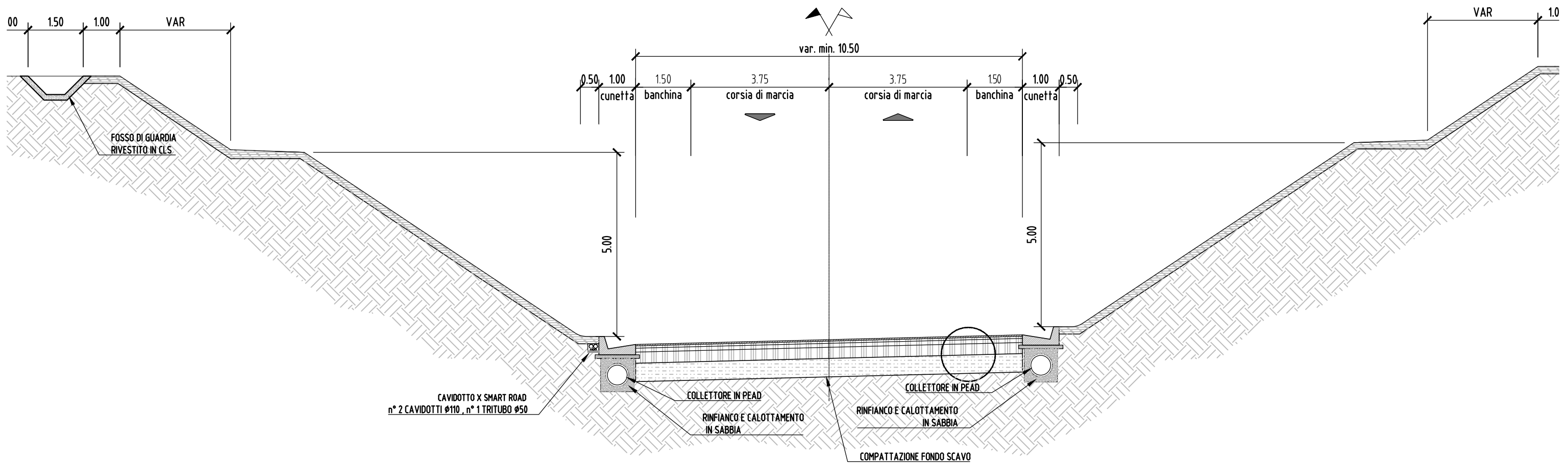


ASSE PRINCIPALE IN RILEVATO ALTO CATEGORIA C1 SCALA 1:100



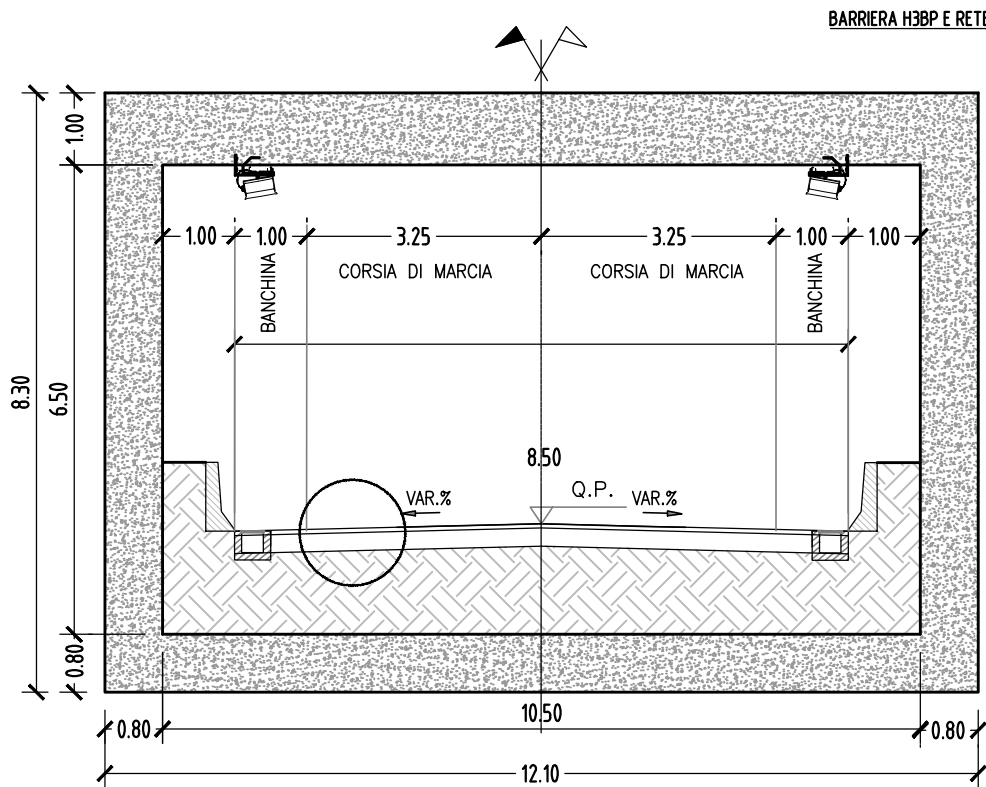
ASSE PRINCIPALE IN SCAVO ALTO CATEGORIA C1

SCALA 1:100



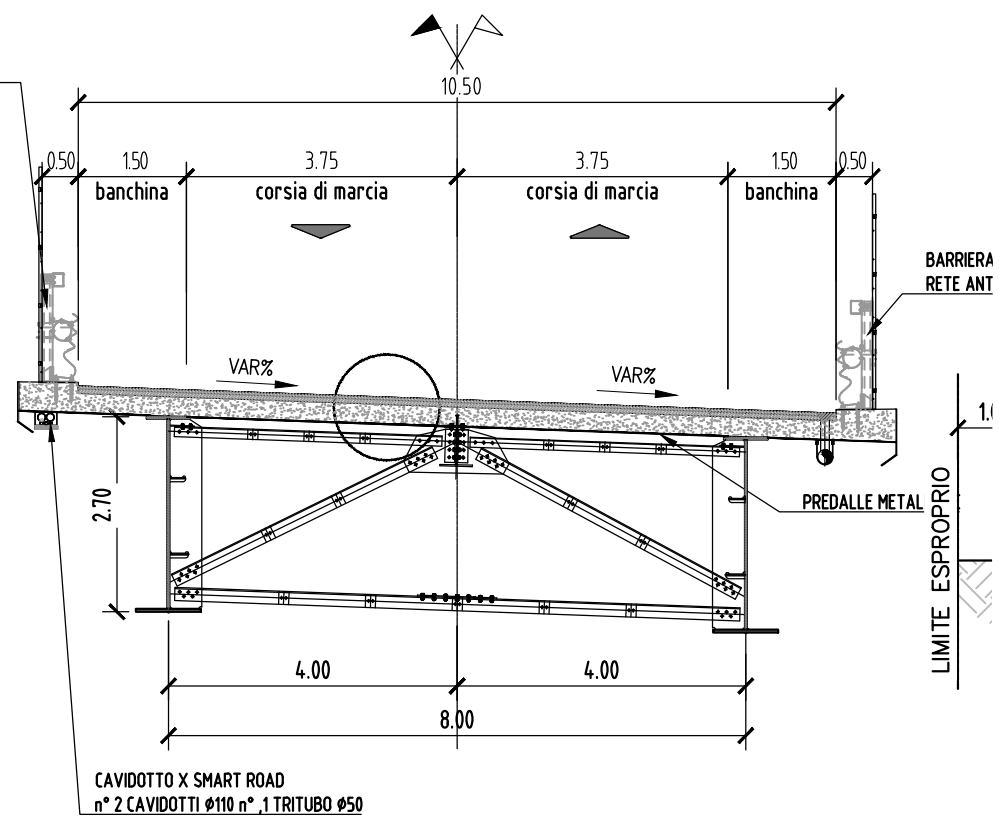
SOTTOVIA STRADE F2

SCALA 1:100



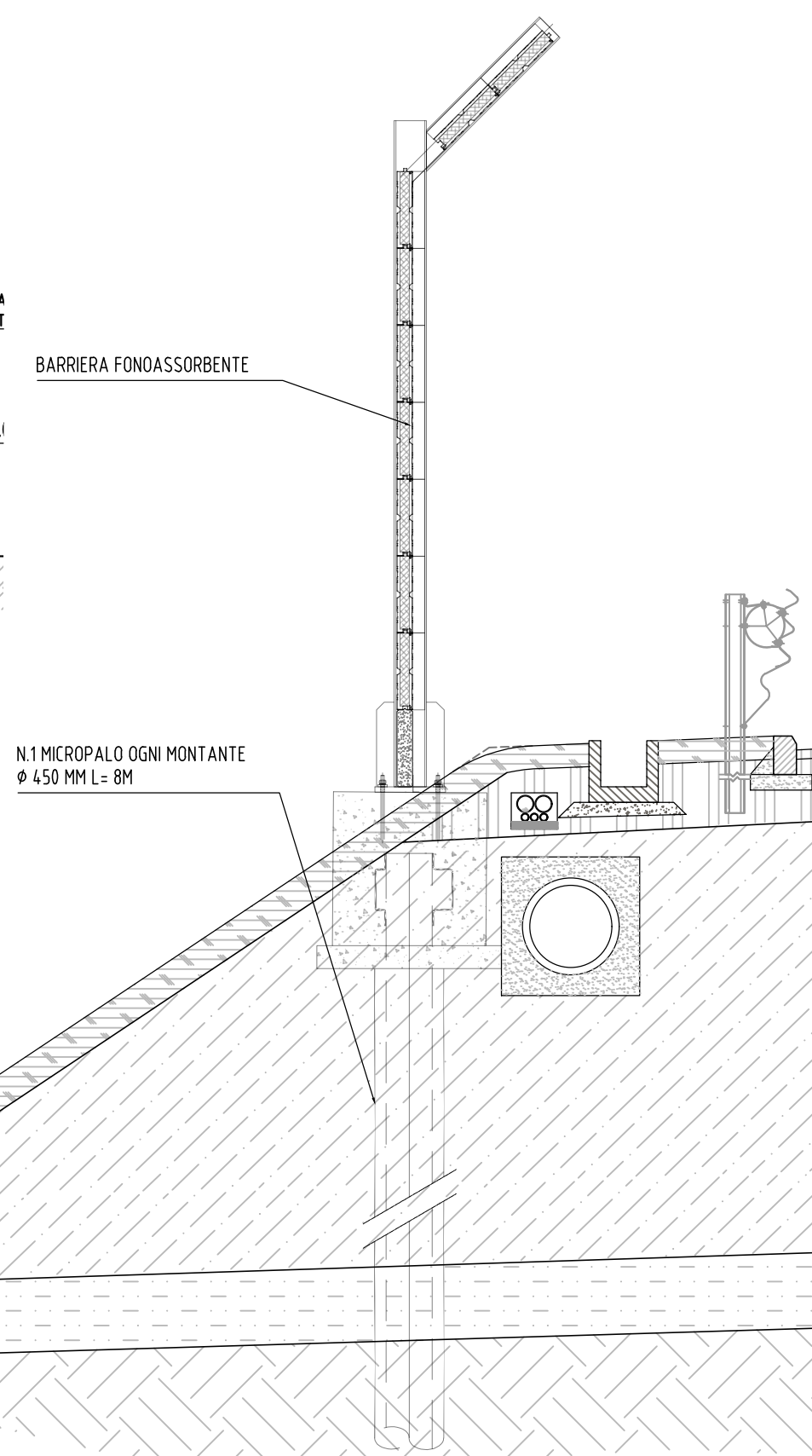
ASSE PRINCIPALE SU VIADOTTO

SCALA 1:100



PARTICOLARE BARRIERA FONOASSORBENTE

SCALA 1:25



BARRIERA H3BP E RETE ANTI LANCIO

BARRIERA RETE ANT

BARRIERA FONASSORBENTE

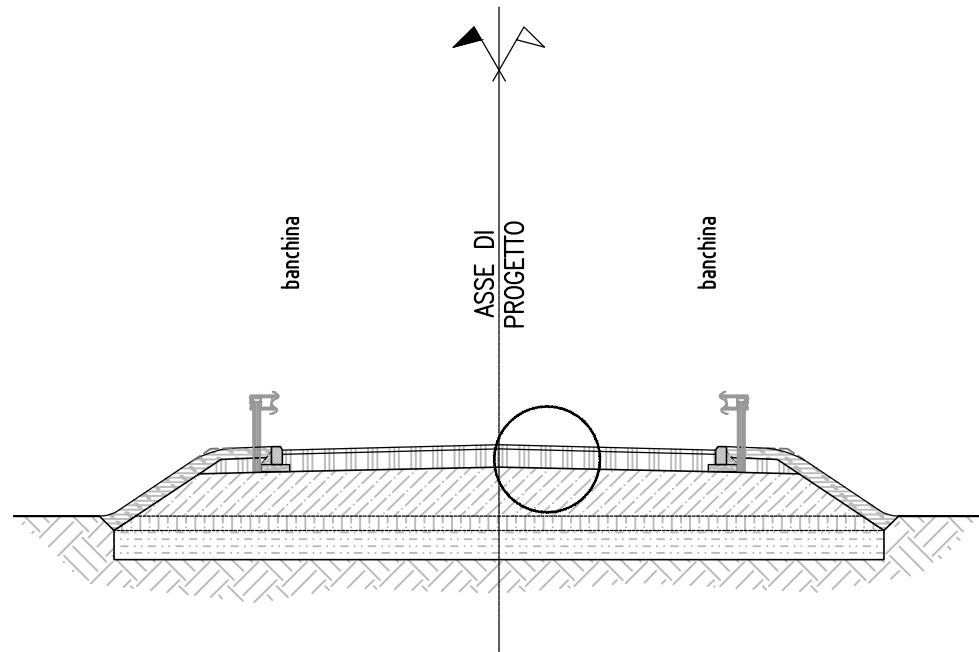
PREDALLE METAL

LIMITE ESPROPRIO

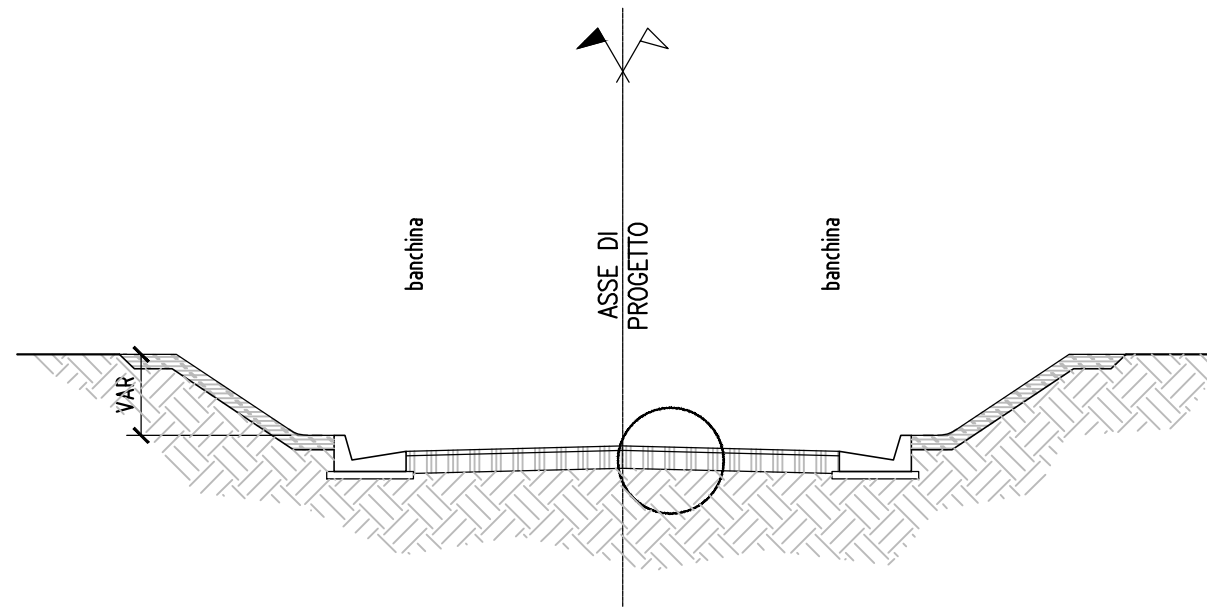
CAVIDOTTO X SMART ROAD
n° 2 CAVIDOTTI ϕ 110 n°, 1 TRITUBO ϕ 50

N.1 MICROPALO OGNI MONTANTE
 ϕ 450 MM L= 8M

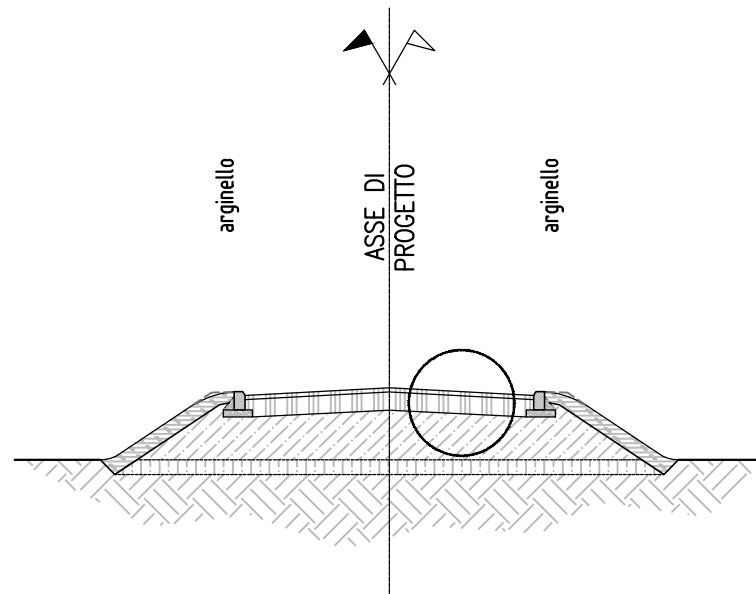
STRADE INTERPODERALI
VS05A/B-VS07-VS09
SCALA 1:100



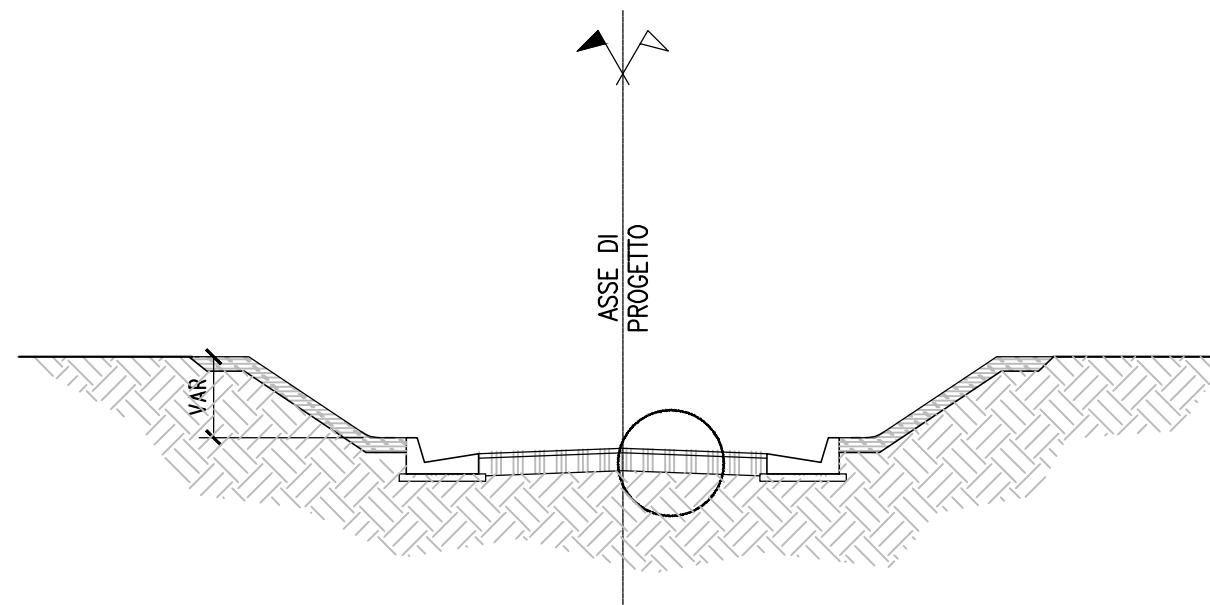
STRADE INTERPODERALI
VS05A/B-VS07-VS09 IN SCAVO
SCALA 1:100



STRADE PODERALI
VS01A/B-VS06 IN RILEVATO
SCALA 1:100

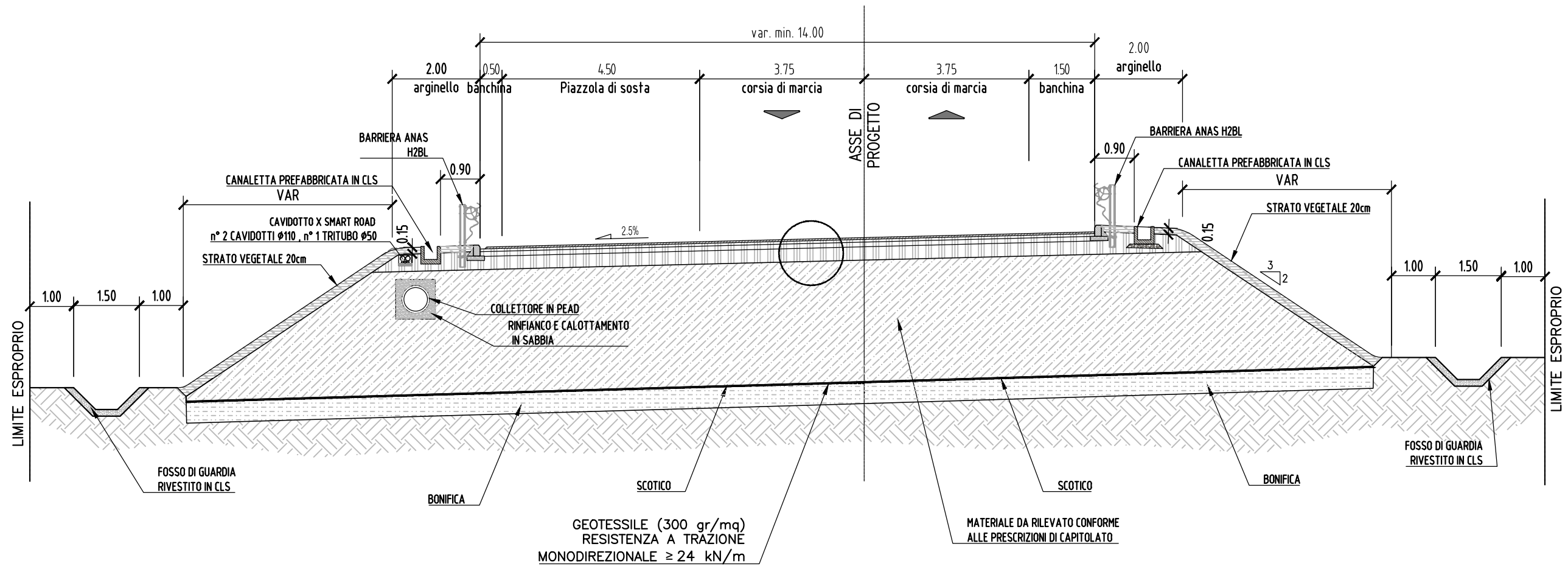


STRADE INTERPODERALI
VS01A/B-VS06 IN SCAVO
SCALA 1:100



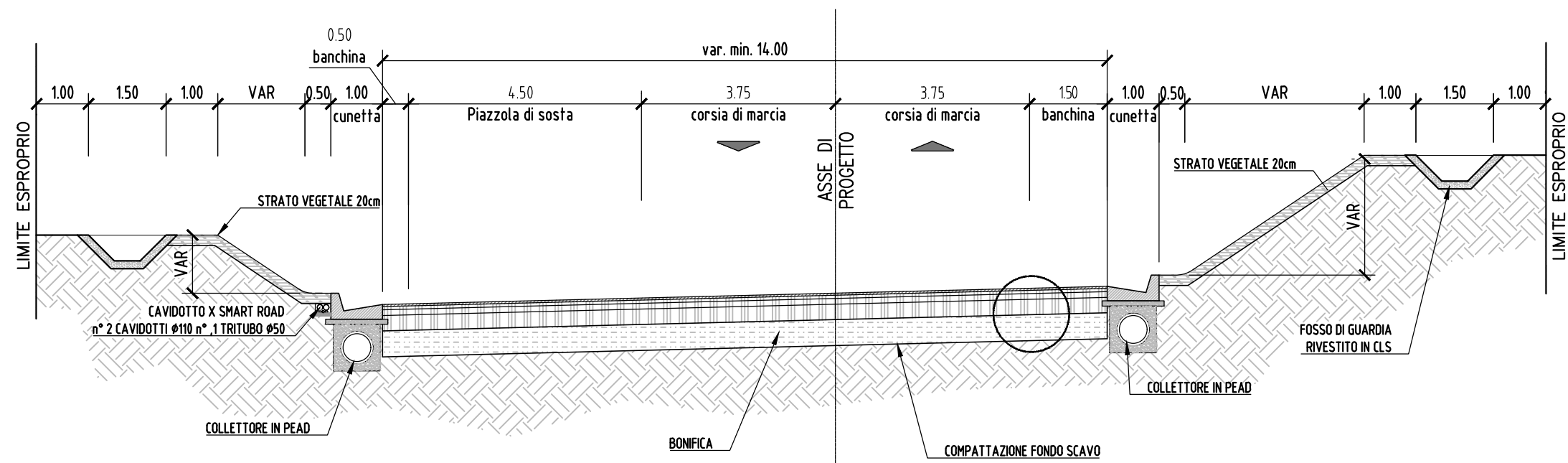
ASSE PRINCIPALE CON PIAZZOLA DI SOSTA IN RILEVATO – CATEGORIA C1

SCALA 1:100



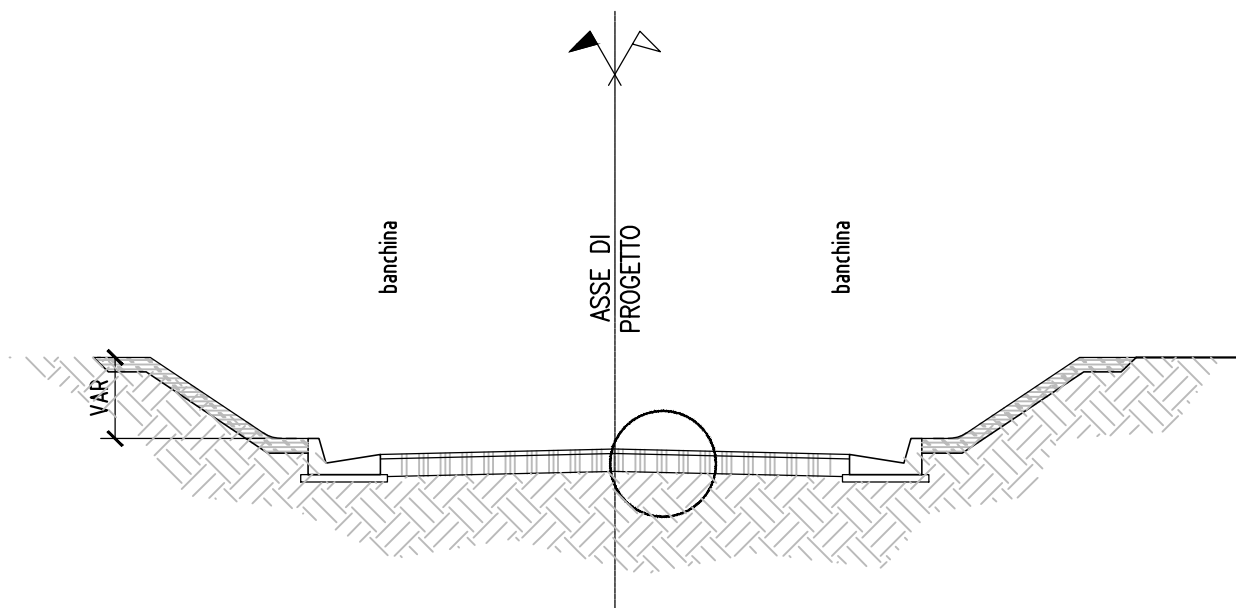
ASSE PRINCIPALE CON PIAZZOLA DI SOSTA IN SCAVO – CATEGORIA C1

SCALA 1:100



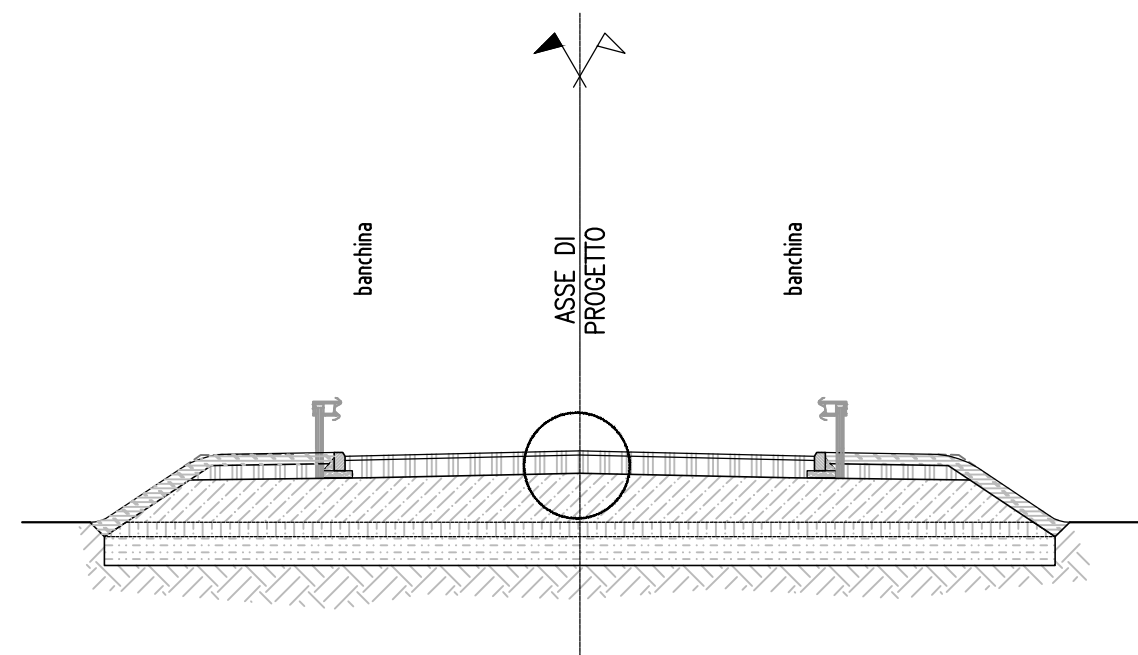
RAMO EST-OVEST ROTATORIA

SCALA 1:100



RAMO EST-OVEST ROTATORIA

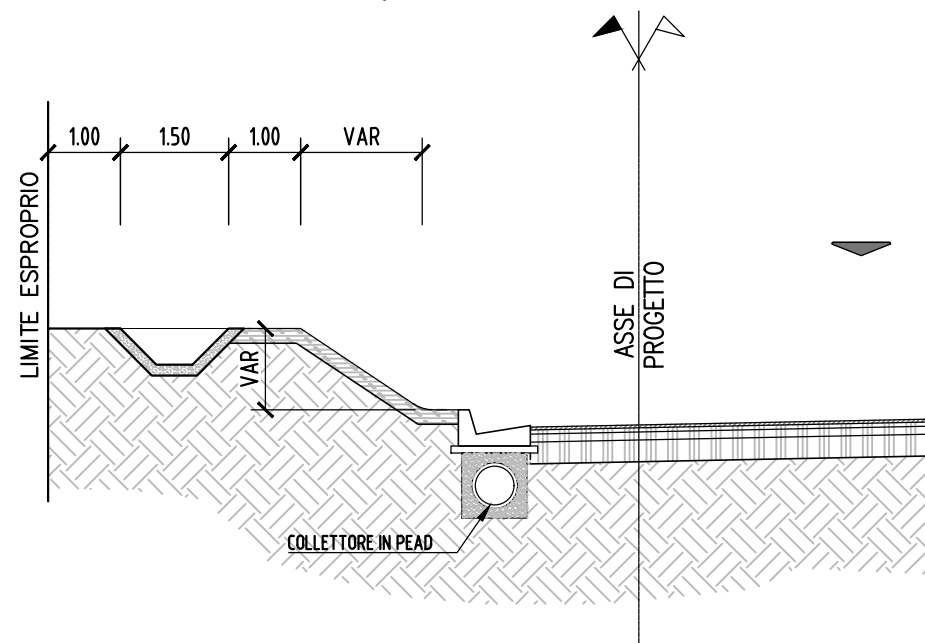
SCALA 1:100



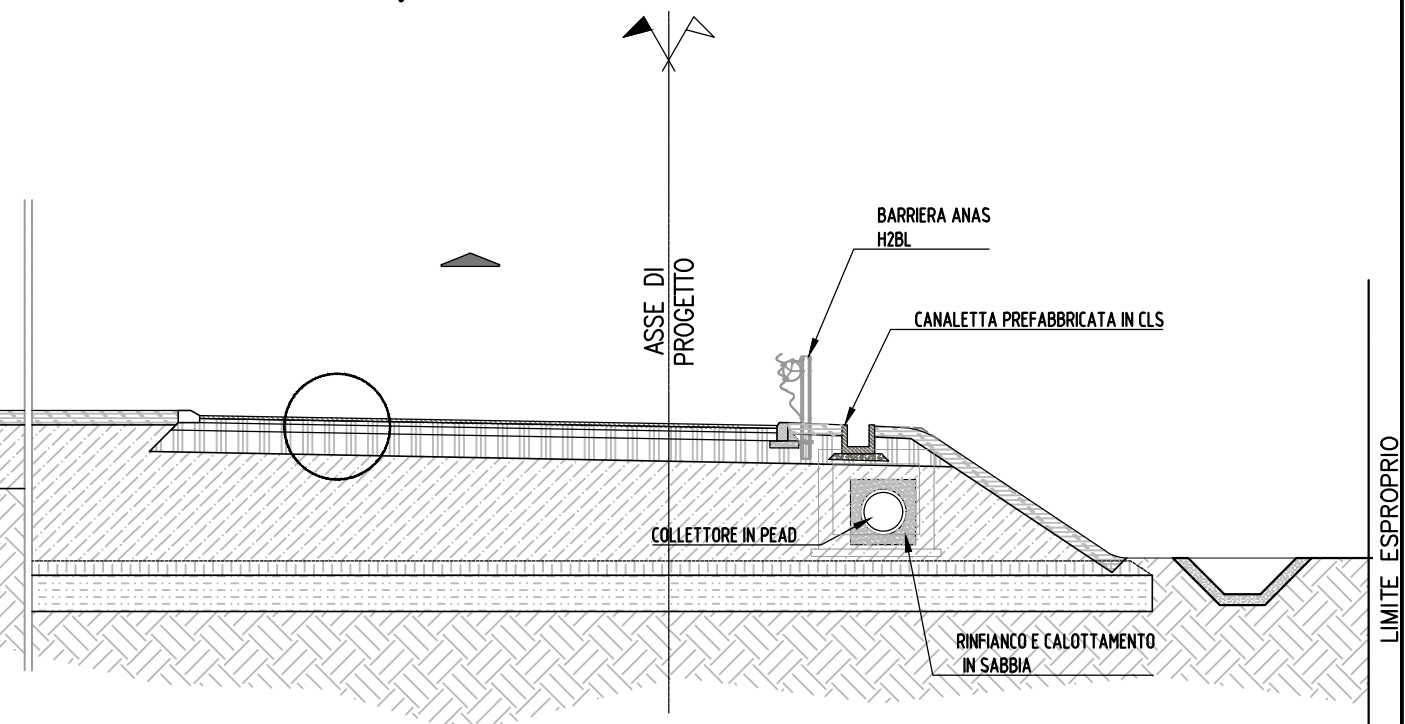
ROTATORIA CONVENZIONALE

SCALA 1:100

1/2 SEZIONE IN TRINCEA



1/2 SEZIONE IN RILEVATO



ASSE PRINCIPALE CON PREDISPOSIZIONE SMART ROAD IN RILEVATO – CATEGORIA C1

SCALA 1:100

