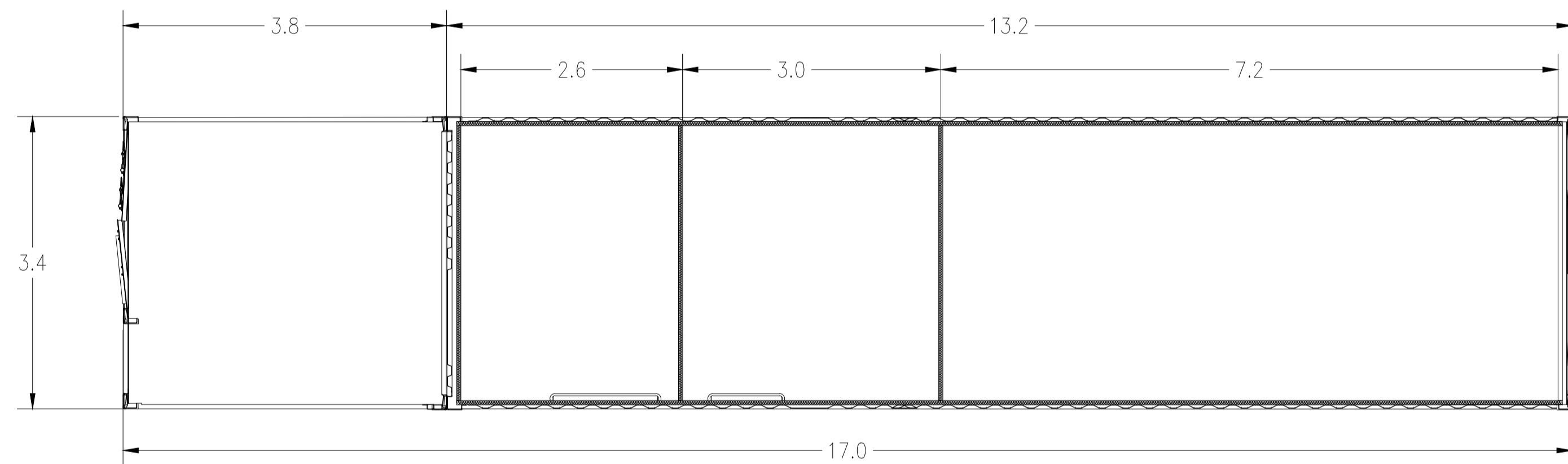
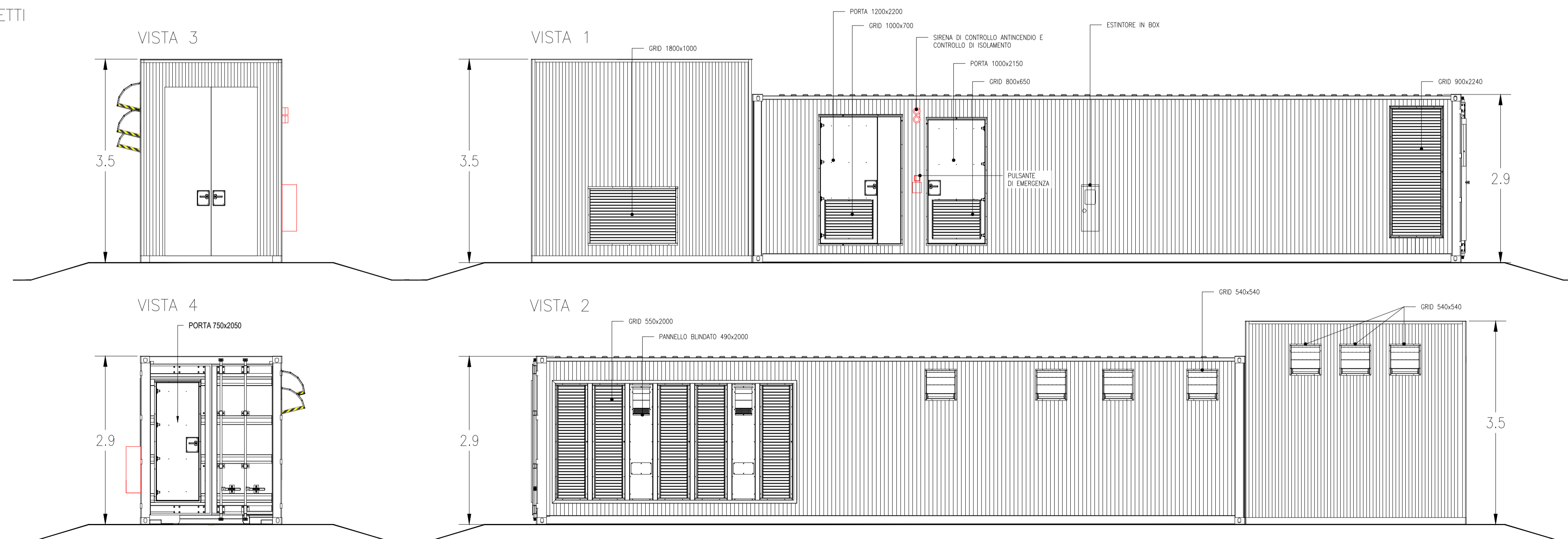


PLANIMETRIA GENERALE QUOTATA

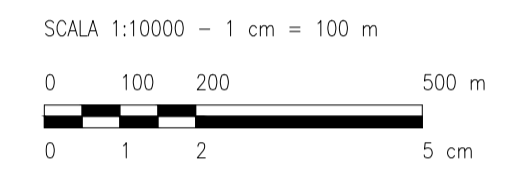


PROSPETTI



LEGENDA	
Simbolo	Descrizione
	ILLUMINAZIONE 2x36W
	ILLUMINAZIONE D'EMERGENZA
	SWITCH BIPOLARE
	ESTRAITTORE
	PRESA SHUKO 10A PRESA 2P+T
	IEC 309 1P+N+PE
	IEC 309 3P+N+PE
	ESTINTORE
	ESTINTORE IN BOX
	RIVELATORE DI FUMI OTTICO
	TERMOSTATO
	ALLARME MAGNETICO
	SENSORE DI PROSSIMITA' A SOFFITTO

KPLAN



LEGENDA

SITO CATASTALE		CABINATI	
	RECINZIONE IN PROGETTO		CABINA DI RACCOLTA
	STRUTTURA TRACKER (1x28 MODULI)		CABINA ELETTRICA DI CAMPO (POWER STATION)
	STRUTTURA FISSA (1x28 MODULI)		LOCALE GUARDIANA E CONTROLLO ACCESSI
			MAGAZZINO

NOTE:

- Le dimensioni della Power Station sono da ritenersi valide per cabine con potenza pari a 2660 kVA.
- Le dimensioni rappresentate sono da considerarsi le massime raggiungibili.
- Nel caso di presenza in cabina di trasformatori isolati in olio si dovrà predisporre in fase esecutiva la vasca di sversamento olio opportunamente dimensionata.

SCALA 1:50 - 1 cm = 0.5 m



0		MP	RF	LC	10/2022
REV.	DESCRIZIONE	DISEGN.	CONTROL.	APPROV.	DATA

Montana

VenturaSpA
Via Angelo Ferragamo 6
02043 Milano
Montana (certificata ISO) | Brescia | Palermo | Cagliari | Roma | Siracusa

Tel: +39 02 54138273
Fax: +39 02 54129880
www.montana.com

PIAUBOLC02055
Cod. Sic. 02020004

Committente: **FLYNIS PV 6 SRL**
VIA STATUTO 10
20121 MILANO (MI)

Progettati: **ING. LAURA CONTI**
Iscritta all'Ordine degli Ingegneri della Provincia di Pavia al n. 1726

Oggetto: **IMPIANTO INTEGRATO AGRIVOLTAICO COLLEGATO ALLA RTN**
POTENZA NOMINALE 35,42 MW
COMUNE DI REGALBUTO (EN)
PROGETTO DEFINITIVO

Tavola: **CABINE ELETTRICHE - POWER STATION**

N. Tav.: **12.3**

N. R.: 2983_5211_RE_VIA_T12.3_REVO_CABINE ELETTRICHE - POWER STATION
Scala: 1:50

E' VIETATA LA RIPRODUZIONE DI QUESTO DOCUMENTO SENZA PREVENTIVA AUTORIZZAZIONE SCRITTA DELLA MONTANA SPA