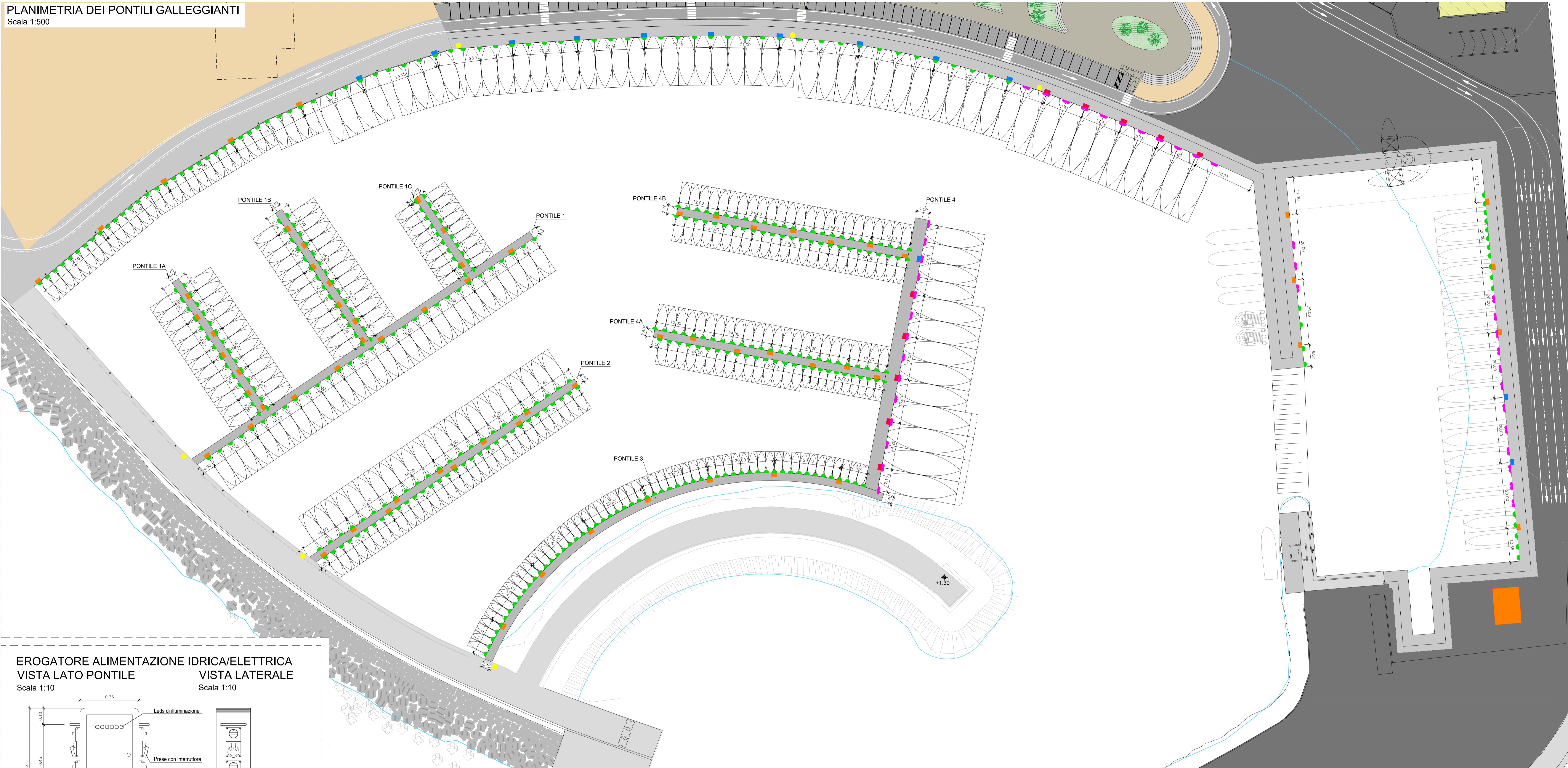


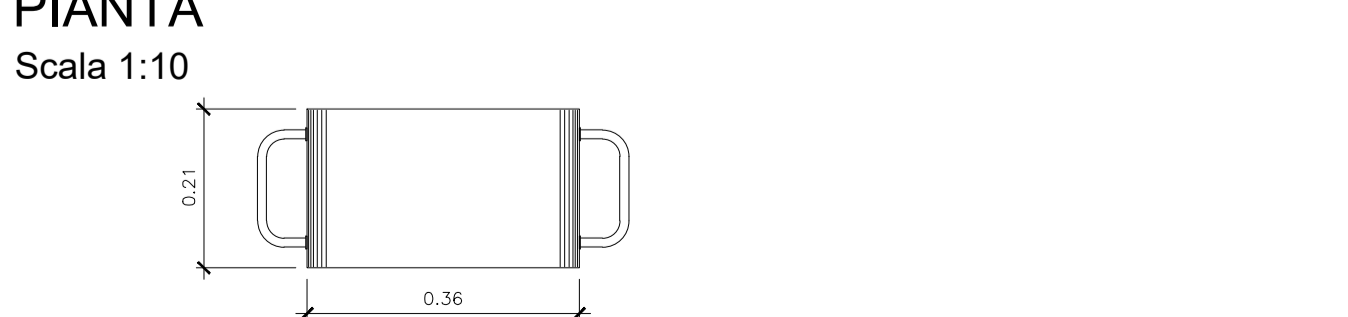
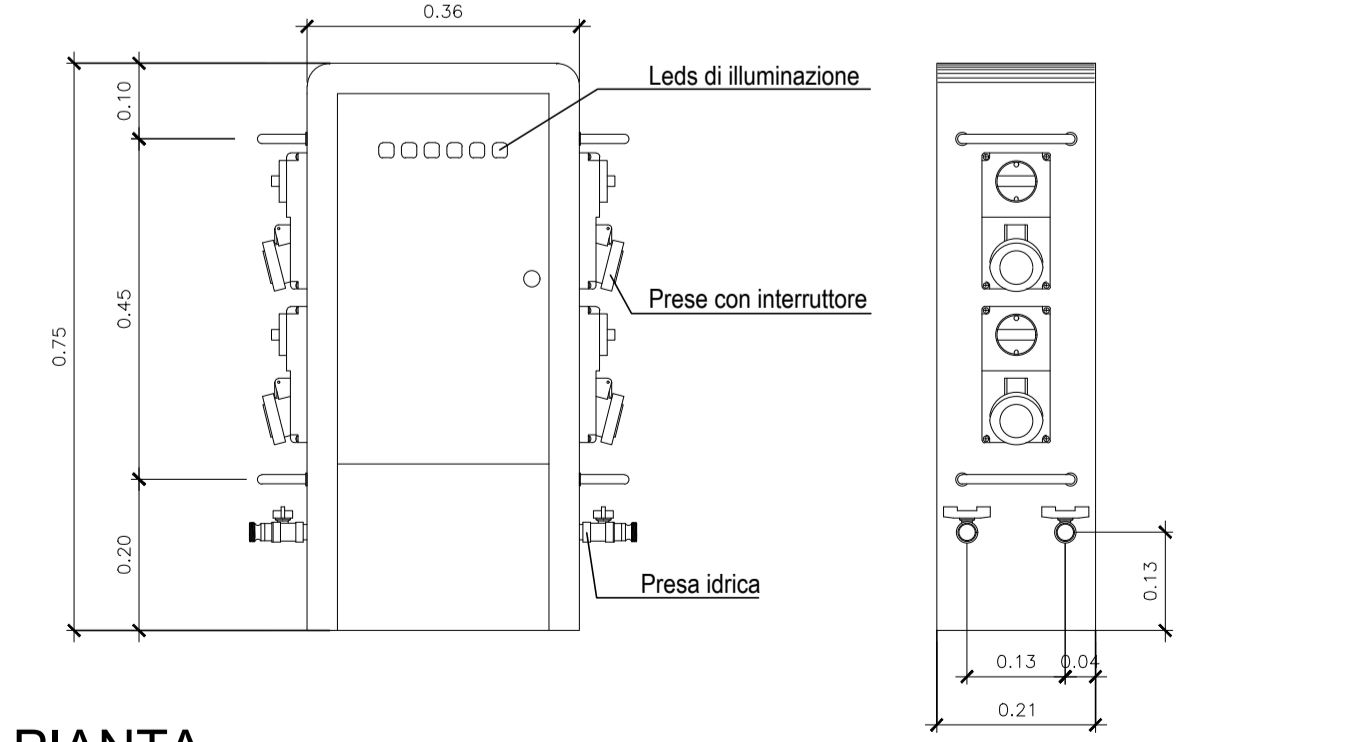
**PLANIMETRIA DEI PONTILI GALLEGGIANTI**  
Scala 1:500



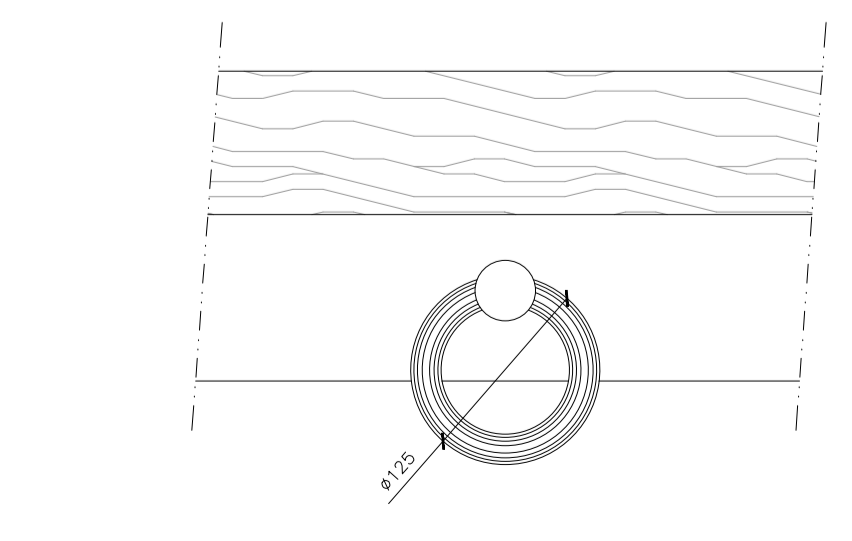
**LEGENDA**

- EROGATORE ALIMENTAZIONE IDRICA/ELETRICA 16A (1 COLONNINA OGNI 8 POSTI BARCA)
- EROGATORE ALIMENTAZIONE IDRICA/ELETRICA 32A (1 COLONNINA OGNI 4 POSTI BARCA)
- EROGATORE ALIMENTAZIONE IDRICA/ELETRICA 63A (1 COLONNINA OGNI 2 POSTI BARCA)
- ANELLO DI ORMEGGIO IN ACCIAIO INOX (PER IMBARCAZIONI FINO A 15m)
- DOPPIO ANELLO DI ORMEGGIO IN ACCIAIO INOX (PER IMBARCAZIONI DI 18m)
- QUADRO DI DISTRIBUZIONE ELETTRICA TESTA PONTILE

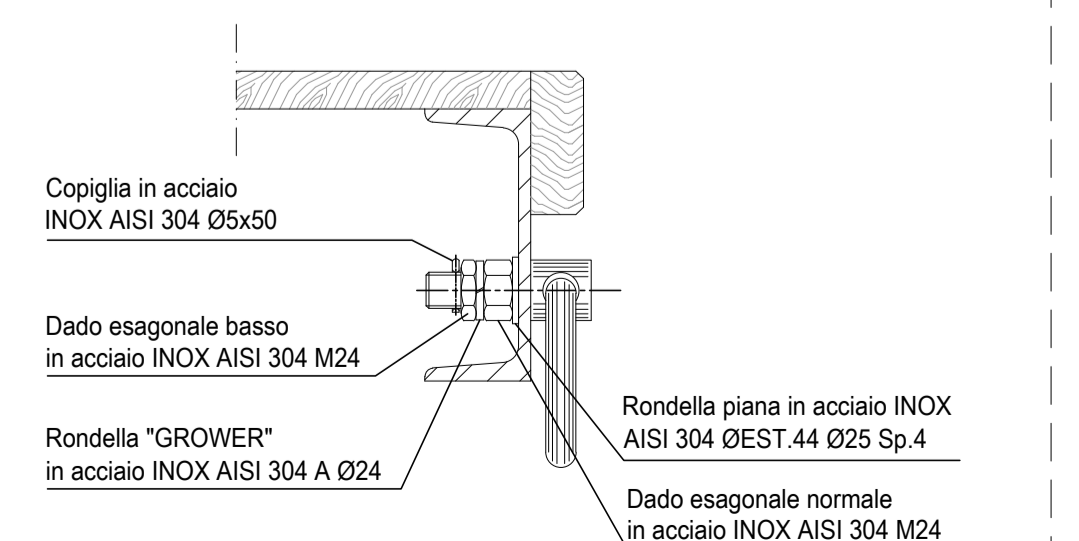
**EROGATORE ALIMENTAZIONE IDRICA/ELETRICA**  
VISTA LATO PONTILE  
Scala 1:10



**ANELLO DI ORMEGGIO - VISTA**  
Scala 1:5



**SEZIONE**  
Scala 1:5



**PROGETTAZIONE**  
**FCM** ingegneria  
 Via Belvedere 8/10  
 30035 Mirano (VE)  
 www.fcm-ingegneria.com  
 info@fcm-ingegneria.com  
 tel 041-5782711  
 fax 041-4359593

**FCM** DIVISIONE POWER  
 Via Belvedere 8/10  
 30035 Mirano (VE)  
 www.fcm-ingegneria.com  
 divisione.power@fcm-ingegneria.com  
 tel 041-5782711  
 fax 041-4359593

**SISPI**  
 Napoli  
 Via Filangieri, 11  
 sspg.coop@sispi.net.it  
 tel +39 081 412641

**gia**  
 80131 Napoli  
 Viale dell'Astronomia 1, 8  
 amministrazione@giacomini.it  
 tel +39 081 030761

**PROGETTO**  
 COMUNE DI CATANZARO  
 LAVORI DI COMPLETAMENTO DELLE OPERE INTERNE DEL PORTO DI CATANZARO MARINA

**EMISSIONE**  
 PROGETTO DEFINITIVO

**DISCIPLINA**  
 STRUTTURE

**TITOLO**  
 B - OPERE PORTUALI  
 Pontili galleggianti - Anelli di ormeggio ed erogatori

REV.	DATA	FILE	OGGETTO	DIS.	APPR.
1	09/02/19	108_316_1.dwg	Progetto definitivo	LC	L.T.
2	09/02/19	108_316_1.dwg	Adempimento a protezione del V.M. 01/02/19	LC	L.T.
3					
4					
5					
6					
7					
8					

**ELABORATO N.** B16

**DATA:** 23/07/2019  
**PROGETTO:** L. Masiero  
**SCALE:** 1:5 - 1:10 - 1:500  
**DISEGNO:** I. Cagnin  
**FILE:** 1259\_B16\_0.dwg  
**VERIFICA:** L. Masiero  
**JN:** 1259/19  
**APPROVAZIONE:** T. Tassi