

**COMUNE DI NARDO'**  
PROVINCIA DI LECCE  
Progetto agrovoltaico "Builli"



PROGETTO

**Ingveprogetti** s.r.l.s.

via Geofilo n.7-72023, Mesagne (BR)  
email: info@ingveprogetti.it

RESPONSABILE DEL PROGETTO  
Ing. Giorgio Vece

**COSTRUZIONE ED ESERCIZIO DI UN IMPIANTO AGROVOLTAICO INTEGRATO DI PRODUZIONE ELETTRICA DA FONTE FOTOVOLTAICA E DI PRODUZIONE AGRICOLA, DENOMINATO "BULLI", SITO NEL COMUNE DI NARDÒ (LE), IN LOCALITÀ BULLI, E DELLE OPERE ED INFRASTRUTTURE CONNESSE NEI COMUNI DI NARDÒ, COPERTINO E LEVERANO (LE), CON POTENZA NOMINALE PARI A 14.250,00 KWN E POTENZA DI PICCO (POTENZA MODULI) PARI A 16.564,80 KWP.**

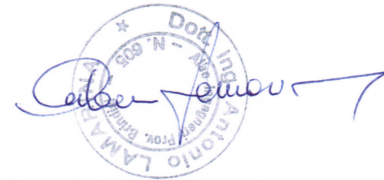
**Oggetto: Relazione di impatto acustico**

**ELABORATO:**  
AG7SE31\_DocumentazioneSpecialistica\_09\_Rev1

**ILTECNICO:**  
Ing. Antonio Lamarina

**SCALA:**

**TIMBRO E FIRMA:**



**STATO DI PROGETTO**

**PROGETTO DEFINITIVO**

N°	DATA	DESCRIZIONE	PROCEDURA	PROGETTO	VERIFICATO	APPROVATO
00	AGOSTO 2020	Prima emissione	AU	Ing. Giorgio Vece	Ing. Giorgio Vece	GR Value Development S.r.l.
01	DICEMBRE 2021	Prima emissione	PUA	Ing. Giorgio Vece	Ing. Giorgio Vece	GR Value Development S.r.l.
02						
03						
04						

**Committente: LECCE 2 PV S.R.L**

(scissione da GR Value Development S.r.l.)



Via Durini n°9  
20122 Milano,  
Cod. Fisc & P. IVA 12262240968

## INDICE

<b>1</b>	<b>PREMESSA .....</b>	<b>3</b>
<b>2</b>	<b>NORMATIVA DI RIFERIMENTO .....</b>	<b>3</b>
2.1	PRINCIPALI NORME TECNICHE DI RIFERIMENTO .....	3
2.2	PRINCIPALI LEGGI E DECRETI DI RIFERIMENTO .....	3
<b>3</b>	<b>ESPLICITAZIONE DEL QUADRO NORMATIVO DI RIFERIMENTO .....</b>	<b>4</b>
<b>4</b>	<b>LOCALIZZAZIONE DELLE OPERE E CLASSIFICAZIONE ACUSTICA .....</b>	<b>6</b>
<b>5</b>	<b>DESCRIZIONE IMPIANTO.....</b>	<b>8</b>
<b>6</b>	<b>INDIVIDUAZIONE DELLE SORGENTI SONORE.....</b>	<b>10</b>
<b>7</b>	<b>INDIVIDUAZIONE DEI RICETTORI ACUSTICI .....</b>	<b>12</b>
<b>8</b>	<b>RILIEVI FONOMETRICI E CLIMA ACUSTICO ANTE OPERAM .....</b>	<b>13</b>
<b>9</b>	<b>IMPATTO ACUSTICO NELLA FASE DI ESERCIZIO .....</b>	<b>13</b>
<b>10</b>	<b>IMPATTO ACUSTICO NELLA FASE DI CANTIERE.....</b>	<b>15</b>
<b>11</b>	<b>CONCLUSIONI.....</b>	<b>19</b>

## **1 PREMESSA**

La Società **LECCE 2 PV S.R.L.**, con sede in via Durini n. 9, 20122 Milano, risulta soggetto proponente di una iniziativa finalizzata alla realizzazione e messa in esercizio di un **impianto di produzione di energia elettrica da fonte rinnovabile fotovoltaica e di un impianto di produzione agricola, denominato "BUILLI"**. Il progetto è redatto secondo le "linee guida Nazionali di produzione Integrata" e il disciplinare della "Produzione Integrata della Regione Puglia -anno 2019", di tipo biologico. L'impianto agrivoltaico è costituito da due lotti di impianto con due distinte connessioni alla RTN. Il lotto di impianto BUILLI 2 è di potenza elettrica DC pari a 9.865,8 kWp e potenza AC pari a 8.250 kWn; il lotto di impianto BUILLI 1 è di potenza elettrica DC pari a 6.699 kWp e potenza AC pari a 6.000 kWn. La potenza elettrica DC complessiva è pari a 16.564,80 kWp mentre la potenza elettrica AC complessiva è pari a 14.250 KWn. Esso sarà realizzato nel Comune di Nordo (Le) in località "Builli", mentre le relative opere di connessione alla cabina primaria interessano i comuni di Nardò, Leverano e Copertino. Gli impianti saranno autonomamente allacciati alla rete di Distribuzione tramite la realizzazione di nuove cabine di consegne collegate in antenna da cabine Primaria AT/MT Copertino CP. Il presente studio ha per oggetto la valutazione previsionale dell'impatto acustico generato dalla realizzazione del predetto impianto fotovoltaico tanto nella fase di cantiere quanto nella fase di esercizio dello stesso al fine di verificare se saranno rispettati i limiti stabiliti dalla normativa vigente in materia.

## **2 NORMATIVA DI RIFERIMENTO**

### 2.1 PRINCIPALI NORME TECNICHE DI RIFERIMENTO

Per quanto concerne la caratterizzazione acustica del territorio e delle sorgenti sonore, si è fatto riferimento alle seguenti principali norme tecniche:

- UNI 11143:2005, parti 1-2-3-5-6: "Metodo per la stima dell'impatto e del clima acustico per tipologia di sorgenti";
- UNI 9884:1997: "Acustica. Caratterizzazione acustica del territorio mediante la descrizione del rumore ambientale";
- ISO 9613-2:1996: "Acoustics – Attenuation of sound during propagation outdoors".

### 2.2 PRINCIPALI LEGGI E DECRETI DI RIFERIMENTO

Per quanto concerne la legislazione vigente in materia di inquinamento acustico si deve far riferimento alla seguente normativa:

- Legge 26 Ottobre 1995 n. 447 "Legge quadro sull'inquinamento acustico";
- D.P.C.M. 01 Marzo 1991 "Limiti massimi di esposizione al rumore negli ambienti abitativi e nell'ambiente esterno";
- D.P.C.M. 14 Novembre 1997 "Determinazione dei limiti delle Sorgenti Sonore";
- D.M. 16 Marzo 1998 "Tecniche di rilevamento e di misurazione dell'inquinamento acustico".
- L.R. 30/11/2000, n. 17 "Conferimento di funzioni e compiti amministrativi in materia di tutela ambientale";
- L.R. 12/02/2002, n. 3 "Norme di indirizzo per il contenimento e la riduzione dell'inquinamento acustico";

### **3 ESPLICITAZIONE DEL QUADRO NORMATIVO DI RIFERIMENTO**

La prima norma nazionale ad occuparsi di inquinamento acustico è il D.P.C.M. 1 marzo 1991 "Limiti massimi di esposizione al rumore negli ambienti abitativi e nell'ambiente esterno". Il decreto, in ordine a tali limiti stabilisce, all'articolo 2, che i Comuni debbano classificare il proprio territorio in zone entro le quali i livelli sonori equivalenti da rispettare sono fissati in relazione alla diversa destinazione d'uso dell'area.

La Legge 26 ottobre 1995, n. 447 "Legge quadro sull'inquinamento acustico" riprende ed integra quanto stabilito dal suddetto D.P.C.M.. Essa stabilisce i principi fondamentali in materia di tutela dell'ambiente esterno ed abitativo dall'inquinamento acustico. Definisce i valori limite di emissione che possono essere generati dalle sorgenti sonore, immissione che possono essere immessi da una o più sorgenti nell'ambiente abitativo o esterno (assoluti e differenziali), attenzione che possono segnalare la presenza di un potenziale rischio per la salute umana o per l'ambiente e qualità. Al contenimento e perseguimento dei livelli acustici prescritti consegue una serie di attività a carico di Stato, Regioni, Province, Comuni, Società ed Enti gestori di infrastrutture di trasporto potenzialmente produttrici di rumore. L'articolo 8 ai commi 2, 3 e 4 individua la necessità di elaborare idonea documentazione di impatto acustico contestualmente al percorso autorizzativo relativo a specifiche sorgenti di rumore, fra le quali quelle che si indagano nel presente studio.

Il DPCM 14 novembre 1997 "Determinazione dei valori limite delle sorgenti sonore" è uno dei principali decreti attuativi della Legge quadro. All'art. 3 stabilisce i valori limite di emissione, di immissione, di attenzione e di qualità delle sorgenti sonore, con l'esclusione delle infrastrutture di trasporto per le quali, in decreti specifici, vengono definite le ampiezze delle fasce di pertinenza acustica e dei valori limite di immissione ad essi ascritti.

Di seguito si riporta la tabella con le classi di destinazione d'uso del territorio ed i valori limite d'immissione, distinti per tempi di riferimento diurno e notturno, come definiti dal decreto. I

valori limite assoluti di immissione, determinati con riferimento al livello equivalente di rumore ambientale, sono misurati in prossimità del ricettore a 1 metro di distanza dalla facciata.

Classi di destinazione d'uso del territorio	Leq [dB(A)]	
	Periodo diurno	Periodo Notturno
I. aree particolarmente protette	45	35
II. aree prevalentemente residenziali	50	40
III. aree di tipo misto	55	45
IV. aree di intensa attività umana	60	50
V. aree prevalentemente industriali	65	55
VI. aree esclusivamente industriali	65	65

Tabella 2: Valori limite assoluti di emissione (tab A e B, DPCM 14/11/1997)

Classi di destinazione d'uso del territorio	Leq [dB(A)]	
	Periodo diurno	Periodo Notturno
I. aree particolarmente protette	50	40
II. aree prevalentemente residenziali	55	45
III. aree di tipo misto	60	50
IV. aree di intensa attività umana	65	55
V. aree prevalentemente industriali	70	60
VI. aree esclusivamente industriali	70	70

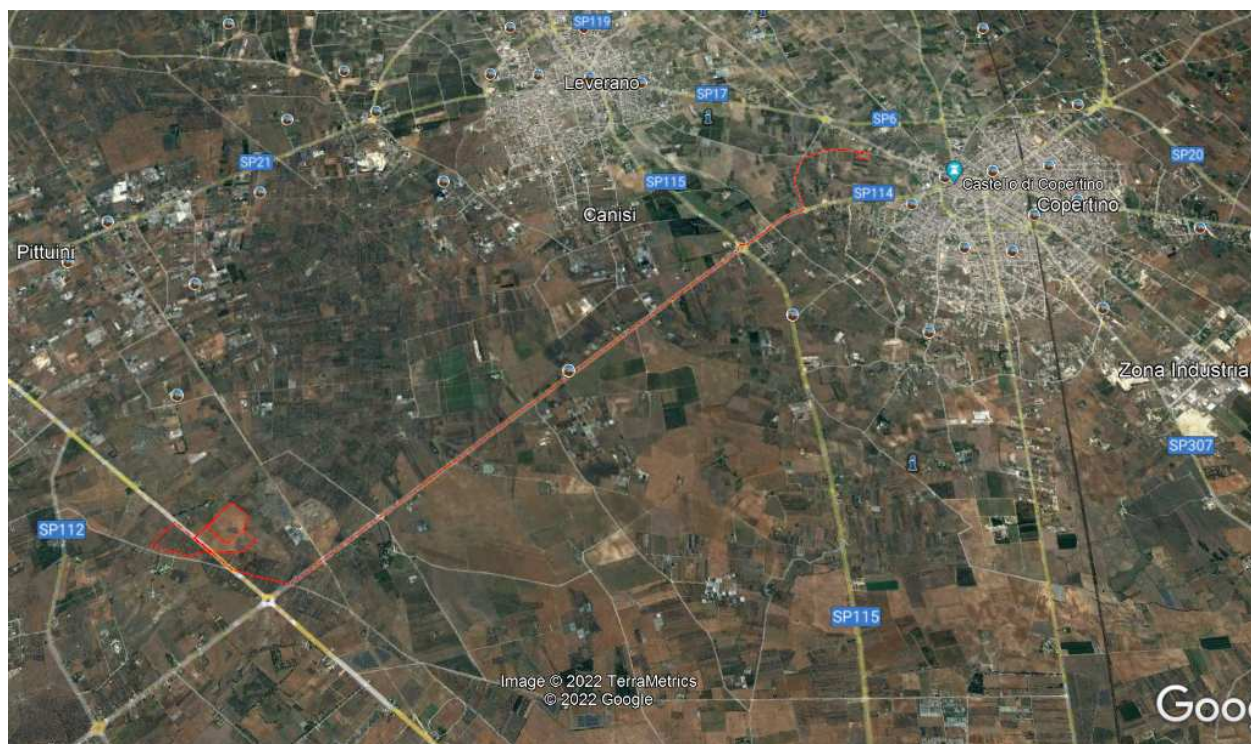
Tabella 3: Valori limite assoluti di immissione (tab A e C, DPCM 14/11/1997)

L'art. 2, comma 3, lettera b) della legge 26 ottobre 1995, n. 447, definisce il valore limite differenziale come differenza tra il livello equivalente di rumore ambientale ed il livello equivalente di rumore residuo; l'art. 4, comma 1, del DPCM 14 novembre 1997, impone, per tali limiti differenziali, i valori massimi, all'interno degli ambienti abitativi, di: 5 dB per il periodo diurno e 3 dB per il periodo notturno. Tali valori non si applicano alla Classe VI – aree esclusivamente industriali (l'art. 4, comma 1, del DPCM 14 novembre 1997).

#### **4 LOCALIZZAZIONE DELLE OPERE E CLASSIFICAZIONE ACUSTICA**

L'intera area di realizzazione dell'impianto di produzione, ricadente nel territorio del Comune di Nardò (Le) in contrada "Builli", a nord dell'abitato di Nardo, è ubicata nello specifico in Zona E1 – Agricole Produttive Normali del vigente PUG (Piano Urbanistico Generale) del Comune medesimo. Le restanti opere di vettoriamento dell'energia elettrica prodotta dall'impianto, rappresentate dal cavidotto, esteso per circa 9.900 m, totalmente interrato di collegamento alla CP di Copertino, ricadono interamente su viabilità pubblica e in aree Agricole classificate come zone E1 dei Comuni di Nardo, Leverano e Copertino (Le).

La figura seguente rappresenta l'area dell'impianto di produzione e le opere infrastrutturali e di connessione ad esso correlate:



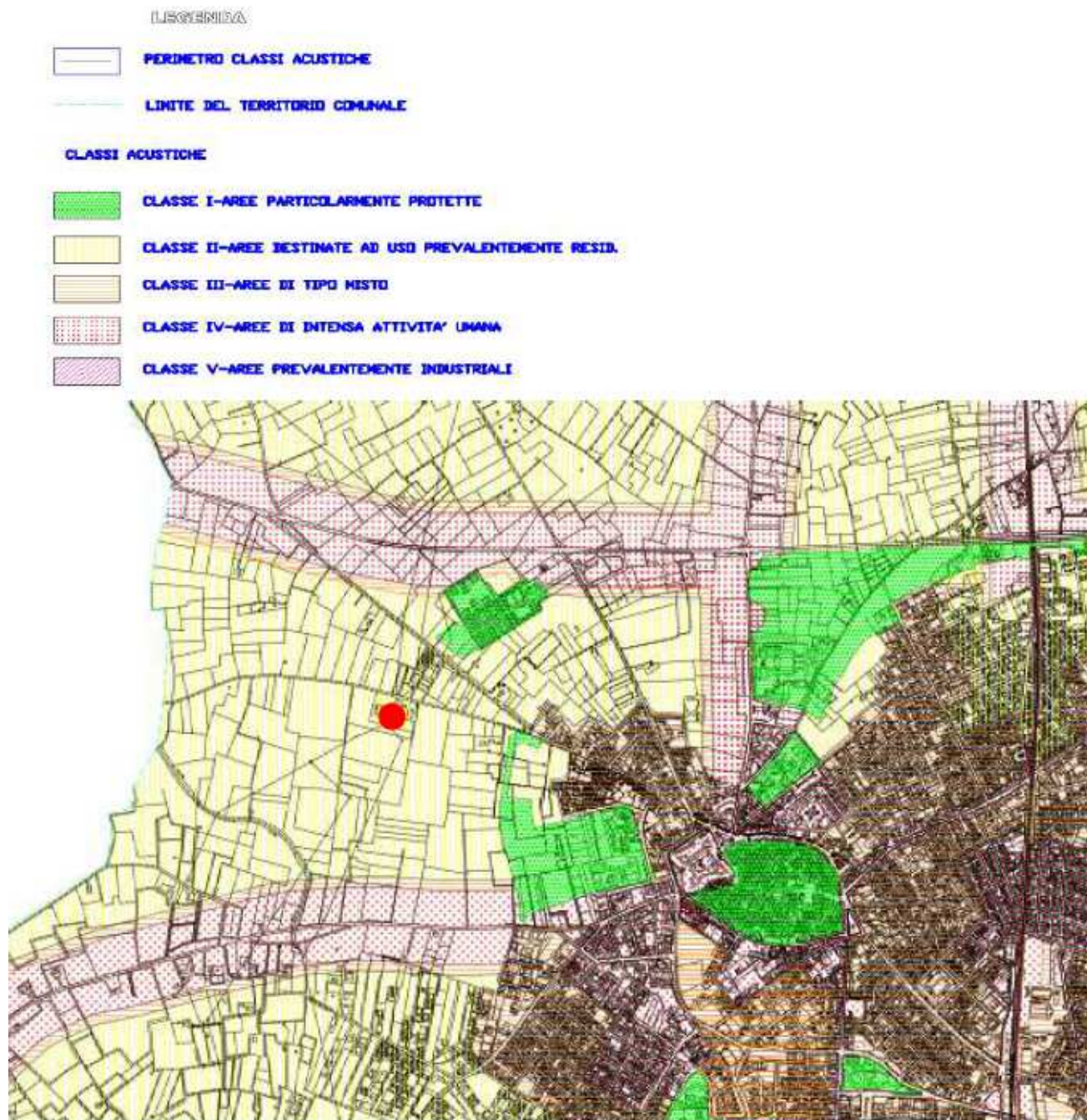
Nel caso di nostro interesse:

- il Comune di Nordò è dotato di Piano di Zonizzazione acustica, l'area destinata alla realizzazione dell'impianto di produzione, ricade in **classe II** "aree a destinazione prevalentemente residenziale" i cui Limiti sono rispettivamente:
  - Classe II: limite assoluto di emissione 50 dBA nel periodo diurno e limite assoluto di immissione 55 dbA nel periodo diurno.

I sopralluoghi effettuati sulle aree di intervento come sopra rappresentate con il supporto di strumenti cartografici ai fini delle analisi e valutazioni di cui al presente Studio, hanno permesso di accertare:

- Che il tracciato dell'elettrodotto di connessione, che va dalla cabina di consegna dell'impianto Builli alla CP Copertino, lungo circa 9.900 mt, ricadente nel comune di Nardò, Leverano e Copertino, insiste interrato sulla strada provinciale 359 e 114. Il primo tratto, nel comune di Nardò ricade in massima parte in ZONA DI CLASSE IV - "aree ad intensa attività umana" i cui Limiti sono: Classe IV: limite assoluto di emissione 60 dBA nel periodo diurno e limite assoluto di immissione 65 dbA nel periodo diurno; lo stesso discorso vale per il tratto che attraversa il comune di Copertino
- Che un piccolo tratto dell'elettrodotto nella parte finale attraversa il territorio del Comune di Leverano in zona agricola assimilabile alla **ZONA DI CLASSE III** "aree di tipo misto" avente limite assoluto di emissione 55 dBA nel periodo diurno e limite assoluto di immissione 60 dbA nel periodo diurno;
- Che il tracciato dell'elettrodotto insiste in zona agricola con presenza di alcuni fabbricati ad uso residenziale o agricolo (n. 3 quelli più vicini, con distanze variabili da circa 9 metri il più vicino a circa 13 m, mentre altri fabbricati hanno distanze maggiori dalla sede stradale di pertinenza). Preme ricordare che le sedi stradali in questione sono interessate unicamente da lavori di scavo per la posa dell'elettrodotto in argomento, la cui durata è estremamente limitata nel tempo. Tali opere non produrranno alcun rumore nella fase di esercizio.
- la Sottostazione Elettrica Utente di trasformazione M.T./A.T. ricade nel Comune di Copertino e insiste anch'essa su area agricola caratterizzata dall'assenza di ricettori sensibili (il più vicino si trova a distanza di circa 230 m dalla sottostazione). Il Comune di Copertino è dotato di Piano di Zonizzazione acustica e l'area destinata alla SSE, ricade in **classe II** "aree a destinazione prevalentemente residenziale" i cui Limiti sono rispettivamente:
  - Classe II: limite assoluto di emissione 50 dBA nel periodo diurno e limite assoluto di immissione 55 dbA nel periodo diurno.





Posizione della CP Copertino sulla zonizzazione acustica di Copertino

## 5 DESCRIZIONE IMPIANTO

Le opere dell'impianto fotovoltaico di cui trattasi sono sintetizzabili in:

- a. Opere di rete: l'impianto fotovoltaico sarà allacciato alla rete di Distribuzione MT con tensione nominale di 20kV tramite costruzione di cabina di consegna connessa in antenna alla cabina primaria AT/MT "CP Copertino;



b. Opere di utente

- ✓ Generatori fotovoltaici;
- ✓ cavidotto interrato in MT (20 kV) di collegamento tra le cabine di campo e la cabina d'impianto e da quest'ultima fino alla stazione di utenza
- ✓ Elettrodotta interrato di circa 9900 mt di collegamento tra la cabina di consegna e la Cabina Primaria Copertino
- ✓ Area di imboscimento.

Più in dettaglio le principali opere per i generatori fotovoltaici sono:

**Dati impianto**

<b><u>Descrizione</u></b>	<b><u>Quantità</u></b>
Potenza DC	16.564,80 KWp
Potenza AC	14.250 KWn
Inverter di stringa (175 KW)	98
Cabine ausiliari	2
Cabine di raccolta	2
Cabine trasformatori	6
Tracker	952
Pannelli fotovoltaici	28.564
Potenza pannelli fotovoltaici	580 W
Perimetro impianto	4265 m
Angolo di tilt	30°
Altezza minima da terra delle strutture di sostegno	1,20 m
Altezza massima da terra delle strutture di sostegno	3,28 m
Viabilità di servizio mq	21671 mq

## 6 INDIVIDUAZIONE DELLE SORGENTI SONORE

Le possibili sorgenti di rumore legate all'opera in progetto sono essenzialmente dovute al rumore prodotto dagli inverter e dai trasformatori BT/MT.

Il progetto del presente impianto prevede, inoltre, l'utilizzo di moduli fotovoltaici con struttura mobile ad inseguitore solare monoassiale "Tracker". Questa tecnologia consente, attraverso la variazione dell'orientamento dei moduli, di mantenere la superficie captante sempre perpendicolare ai raggi solari.

In posizione rilevabile dagli elaborati grafici di progetto saranno ubicate le varie cabine di trasformazione BT/MT, di Raccolta e di Consegna, mentre dalle tavole di inquadramento si desume il tracciato del cavidotto interrato in MT di connessione alla CP.

Le cabine di Raccolta, di Consegna, per impianti ausiliari e di sezionamento non contengono alcuna apparecchiatura fonte di rumore, essendo presenti in esse solo quadri elettrici.

I motori dei tracker sono motori elettrici con un funzionamento discontinuo della durata di pochi secondi per ogni azionamento. Il livello di emissione sonora tipica di questi motori è di circa 45-50 db ed il loro contributo trascurabile poiché completamente mascherato dal rumore ambientale. Infatti ipotizzando un funzionamento complessivo di circa un'ora nell'arco del tempo di riferimento  $T_r$  (16 ore) e riportando il livello  $L_{eq}(A)$  a  $T_r$  con la seguente formula come indicato dal D.M. 16/03/98:

$$L_{Aeq,TR} = 10 \log [1/TR \sum_{i=1}^n (T_{0i})_i 10^{0,1L_{Aeq,(T0)i}}] \quad dB(A)$$

si ottiene un incremento del rumore ambientale inferiore a 1 db (valore ottenuto con livello di rumore dal tracker 50 db per un'ora, livello del rumore residuo 45 dB).

Gli inverter che saranno installati saranno connessi a una stringa di pannelli fotovoltaici e saranno di piccola taglia e dislocati in campo al di sotto dei moduli fotovoltaici. Il livello di emissione sonora tipica di questi inverter di stringa trifase è del tutto trascurabile poiché inferiore a 35 db(A) e pertanto completamente mascherato dal rumore ambientale. Gli inverter previsti sono: n. 98 inverter di stringa da 175 kVA dislocati in campo.

I trasformatori saranno installati in apposite cabine elettriche del tipo prefabbricato in cemento armato vibrato con porta di accesso e griglie di aereazione in vetroresina. I trasformatori, del tipo ad olio (da 3.150 MVA), di elevazione BT/MT previsti sono 6, ubicati in altrettante cabine.

Il funzionamento degli inverter e dei trasformatori è continuo e contemporaneo durante le ore di luce, mentre nelle ore notturne, quando l'impianto non è più in grado di produrre energia, gli inverter e i trasformatori si disattivano. La durata di funzionamento massimo è stimata in 12:00 ore ricadenti tutte nel periodo diurno (6:00 - 22:00).

Per quanto riguarda le emissioni sonore prodotte dai trasformatori si procede alla individuazione e valutazione delle emissioni sonore secondo quanto di seguito specificato.

I trasformatori saranno installati in apposite cabine elettriche del tipo prefabbricato in cemento armato vibrato con porta di accesso e griglie di aereazione. I trasformatori di elevazione BT/MT previsti sono 6, del tipo ad olio (da circa 3.2 MVA).

Il livello di pressione sonora emessa a un metro distanza da un trasformatore da circa 3,2 MVA è stimabile in 58dB (valore desunto da scheda tecnica allegata di un modello di potenza analoga - *in questa fase di progettazione definitiva le macchine sono individuate come taglia ma non come marca e modello*).

Deve essere valutato il potere fonoisolante delle cabine in cui sono contenute le apparecchiature. Le cabine saranno in c.a. dello spessore di 15 cm con massa superficiale  $m'$  di circa 360 Kg/mq

Il potere fonoisolante della parete in c.a. è calcolabile con la Formula CEN riportata nella norma europea UNI EN 12354-1:

$R_w = 37,5 \log (m') - 44$ , valida per strutture di base monolitiche con  $m' > 150$  kg/mq. Nel caso in esame si ottiene  **$R_w = 51.8$  dB**.

Deve inoltre essere considerata la presenza delle griglie di areazione che si suppone abbiano una superficie di circa 0.45 mq (0.9x0.5) e siano in numero di due. In accordo con le norme UNI EN 12354-3 e UNI TR 11175 "l'indice di isolamento acustico di piccoli elementi" ( $D_{n,e}$ ), (aperture di aerazione, di superficie inferiore a 1 mq) può essere calcolato con la seguente formula:

$D_{n,e} = -10 \log (S/10) - 10 \log (n)$  dove  $S$  è la superficie in metri quadrati dell'apertura ed  $n$  il numero di elementi; per cui si ottiene:  $D_{n,e} = 13$ dB.

Trattandosi di una partizione "composta", in quanto contenente diversi elementi (parete opaca e griglie di areazione.) il potere fonoisolante della struttura complessiva viene calcolato con la formula seguente:

$$R_w = -10 \lg \left( \sum_{i=1}^n \frac{S_i}{S_{tot}} 10^{\frac{-R_{w_i}}{10}} + \frac{A_0}{S_{tot}} \sum_{i=1}^p 10^{\frac{-D_{n,e,i}}{10}} \right)$$

dove:

$R_{w_i}$  è l'indice di valutazione del potere fonoisolante dell'elemento  $i$ -esimo costituente la partizione

Si è la superficie dell'elemento i-esimo in m<sup>2</sup>

Stot è la superficie complessiva della partizione in m<sup>2</sup>

A0 sono le unità di assorbimento di riferimento, pari a 10 m<sup>2</sup>

Dn,e,i è l'indice di valutazione dell'isolamento acustico normalizzato del piccolo elemento (nel nostro caso le griglie)

Ipotizzando una parete della cabina di circa 13.75 mq (5,50x2.50), si ottiene un valore del potere fonoisolante della struttura  $R_w=11.78$  dB, che si approssima a 10 dB a favore di sicurezza.

Il rumore a 1 metro di distanza prodotto da ogni trasformatore, depurato dal potere fonoisolante delle cabine in cui sono contenute, sarà quindi il seguente:

**n. 1 trasformatore:** 58 dB – 10 dB = **48 dB**

I rilievi fonometrici consentono, conoscendo il livello di pressione sonora  $L_{p1}$  ad una data distanza  $r_1$  dalla sorgente, di calcolare il livello  $L_{p2}$  (ad esempio in prossimità di un ricettore) alla distanza  $r_2$  con la relazione seguente:

$$L_{p2} = L_{p1} - 20 \cdot \log(r_2/r_1)$$

## 7 INDIVIDUAZIONE DEI RICETTORI ACUSTICI

Come evidenziato in precedenza, l'area destinata alla realizzazione dell'impianto di produzione è un'area esclusivamente agricola caratterizzata dalla presenza di terreni agricoli coltivati e/o incolti, e dalla presenza di alcuni ricettori potenzialmente sensibili posti sui vari lati rispetto al perimetro dell'area a distanze variabili dalla futura recinzione del campo fotovoltaico.

In particolare sono stati individuati i seguenti fabbricati ubicati nelle planimetrie sotto riportate e riferiti all'area del campo fotovoltaico:

- **R1:** fabbricato a nord, distante circa 75 m dalla recinzione del campo e oltre 260 m dalle cabine contenenti i due trasformatori;
- **R2:** fabbricato a nord-ovest che dista circa 90 metri dalla recinzione del campo e circa 125 m dalle cabine contenenti un trasformatore ciascuno nel punto più vicino;
- **R3:** fabbricato a sud che dista circa 35 metri dalla recinzione del campo e circa 150 m della cabina contenente un trasformatore nel punto più vicino.

Altri fabbricati sono posti a distanze maggiori.



Indicazione dei ricettori (pallini azzurri) e delle cabine di trasformazione BT/MT (pallini rossi)

## 8 RILIEVI FONOMETRICI E CLIMA ACUSTICO ANTE OPERAM

La realizzazione dell'impianto in oggetto comporterà l'emissione di rumori derivanti dal funzionamento dei trasformatori che saranno ubicati all'interno di apposite cabine e dislocati nel campo fotovoltaico.

Le emissioni sonore delle cabine di trasformazione sono state determinate al paragrafo 6; il risultato è il seguente:

**cabina di campo a circa un metro di distanza:  $Leq = 48.0 \text{ db(A)}$** , dove  $Leq$  è il livello equivalente ponderato A.

Per conoscere il rumore residuo nell'area interessata dal campo fotovoltaico, sono utilizzati i rilievi fonometrici effettuati dall'ing. Chiara Summa in data 01/09/2020 e riportati nella relazione di impatto acustico a firma della stessa professionista datata agosto 2020, già allegata al progetto di cui trattasi.

I livelli di rumore residuo rilevati dall'ing. Chiara Summa sono:

- in prossimità del ricettore R1 49,5 dBA;
- in prossimità del ricettore R2 50,7 dBA.

## 9 IMPATTO ACUSTICO NELLA FASE DI ESERCIZIO

Come già detto il rumore prodotto dall'impianto è legato esclusivamente al funzionamento dei trasformatori BT/MT.



Le sorgenti sonore di cui sopra saranno funzionanti solo durante le ore di luce, con completa disattivazione nel periodo notturno. Il tempo di funzionamento stimato nel periodo estivo è di circa 12 ore.

**Il valore immesso da ogni cabina di campo a circa un metro di distanza è pari a:**

**Leq = 48.0 db(A) (valore misurato).**

Si considera l'effetto del funzionamento contemporaneo delle cabine di trasformazione in quanto poste a poca distanza.

Il valore che avremo in prossimità dei confini del campo solare e in prossimità dei ricettori, è calcolabile con la seguente relazione:

**$Lp2 = Lp1 - 20 \cdot \log(r2/r1)$ .**

I valori  $Lp$  in prossimità dei ricettori e dei confini del campo solare nelle condizioni peggiori sono calcolati di seguito:

- **R1:** fabbricato a nord, distante circa 75 m dalla recinzione del campo e oltre 260 m delle cabine contenenti i due trasformatori:
  - **$Lp = 48,0 - 20 \log 260 = 0.0 \text{ db(A)}$**  per ogni cabina di trasformazione;
- **R2:** fabbricato a nord-ovest che dista circa 90 metri dalla recinzione del campo e circa 125 m da due cabine contenenti un trasformatore ciascuno nel punto più vicino:
  - **$Lp = 48,0 - 20 \log 125 < 6.5 \text{ db(A)}$**  per ogni cabina di trasformazione;
  - Pertanto in prossimità di R2 avremo un valore complessivo pari alla somma dei due valori di cui sopra, e quindi pari a **9.5 dB(A)**.
- **R3:** fabbricato a sud che dista circa 35 metri dalla recinzione del campo e circa 150 m della cabina contenente un trasformatore nel punto più vicino:
  - **$Lp = 48,0 - 20 \log 150 < 5 \text{ db(A)}$** .

Tali valori devono essere sommati al rumore residuo rilevato nell'area, il valore complessivo, sarà pertanto calcolato con la formula:

$$Lp1+Lp2 = 10\log(10^{(Lp1/10)} + 10^{(Lp2/10)})$$

e pari a:

**R1 -  $Lp+Lp,res = 49.5 \text{ db}$**  ( $Lp,res$  valore misurato)

**R2 -  $Lp+Lp,res = 50.7 \text{ db}$**  ( $Lp,res$  valore misurato)

### **Limite di immissione**

Il valore di  $Leq(A)$ , rapportato al tempo di riferimento (16 ore) come indicato dal D.M. 16/03/98, è calcolabile con la seguente formula:

$$L_{Aeq,TR} = 10 \log \left[ \frac{1}{T_R} \sum_{i=1}^n (T_0)_i \cdot 10^{0,1L_{Aeq,(T_0)_i}} \right] dB(A)$$

I valori stimati in precedenza sono riferiti al tempo di misura (TM).

Tali valori risultano già conformi con i limiti imposti dal D.P.C.M. 14/11/1997, allegato 1, tabella C, aree di classe III, per cui non è necessario rapportare il calcolo al tempo di riferimento diurno di 16 ore.

### **Limite di emissione**

Il valore di emissione, così come definito dal D.M. 16/03/98, è calcolabile con la seguente formula:

$$L_E = 10 \log_{10} ( 10^{L_a/10} - 10^{L_r/10} )$$

I valori stimati in precedenza sono riferiti al tempo di misura (TM). Tali valori risultano già conformi con i limiti imposti dal D.P.C.M. 14/11/1997, allegato 1, tabella C, aree di classe III, per cui anche per il limite di emissione, non è necessario rapportare il calcolo al tempo di riferimento diurno di 16 ore.

### **Limite differenziale**

L'art. 2, comma 3, lettera b) della legge 26 ottobre 1995, n. 447, definisce il valore limite differenziale come differenza tra il livello equivalente di rumore ambientale ed il livello equivalente di rumore residuo; l'art. 4, comma 1, del DPCM 14 novembre 1997, impone, per tali limiti differenziali, i valori massimi, all'interno degli ambienti abitativi, di: 5 dB per il periodo diurno e 3 dB per il periodo notturno.

I valori limite differenziali d'immissione non si applicano, poiché ogni effetto del rumore è da ritenersi trascurabile, nei seguenti casi (art. 4, comma 2, del DPCM 14 novembre 1997):

- se il rumore misurato a finestre aperte sia inferiore a 50 dB(A) durante il periodo diurno e 40 dB(A) durante il periodo notturno;
- se il livello di rumore ambientale misurato a finestre chiuse sia inferiore a 35 dB(A) durante il periodo diurno e 25 dB(A) durante il periodo notturno.

Il limite differenziale è sempre rispettato nel periodo diurno poiché la differenza tra il livello equivalente di rumore ambientale ed il rumore residuo è sempre inferiore a 5 db.

## **10 IMPATTO ACUSTICO NELLA FASE DI CANTIERE**

Per la fase di cantiere, vale quanto prescritto dall'art. 17, comma 3 e 4, della L.R. 3/02, secondo il quale:

*"3. le emissioni sonore, provenienti da cantieri edili, sono consentite negli intervalli orari 7.00 - 12.00 e 15.00 - 19.00, fatta salva la conformità dei macchinari utilizzati a quanto previsto dalla*

normativa della Unione europea e il ricorso a tutte le misure necessarie a ridurre il disturbo, salvo deroghe autorizzate dal Comune.

4. Le emissioni sonore di cui al comma 3, in termini di livello continuo equivalente di pressione sonora ponderato (A) [Leq(A)] misurato in facciata dell'edificio più esposto, non possono inoltre superare i 70 dB (A) negli intervalli orari di cui sopra. Il Comune interessato può concedere deroghe su richiesta scritta e motivata, prescrivendo comunque che siano adottate tutte le misure necessarie a ridurre il disturbo sentita la AUSL competente.”.

La valutazione dell'impatto acustico prodotta dall'attività di cantiere oggetto di studio è stata condotta adottando i dati forniti dallo studio del Comitato Paritetico Territoriale per la prevenzione infortuni, l'igiene e l'ambiente di lavoro di Torino e Provincia "Conoscere per prevenire n° 11". Tale studio si basa su una serie di rilievi fonometrici che hanno consentito di classificare dal punto di vista acustico n° 358 macchinari rappresentativi delle attrezzature utilizzate per la realizzazione delle principali attività cantieristiche.

La realizzazione dell'intera opera prevede una fase di cantiere scomposta nei seguenti cantieri:

- cantiere per la realizzazione dell'impianto di produzione;
- cantieri per la realizzazione dell'elettrodotto di vettoriamento.

Le diverse categorie di lavori nei diversi cantieri, necessarie dunque alla realizzazione dell'intera opera, prevedono sostanzialmente i seguenti mezzi, strumenti e macchinari: autocarri, pale meccaniche, pale escavatrici, motoseghe, bobcat, autogru, avvitatori, trapani, betoniere, macchina battipalo che trivellerà il suolo per infissione dei pali di sostegno dei tracker.

Nella seguente Tabella, per ogni fase principale di cantiere, sono indicati i macchinari utilizzati e le rispettive potenze sonore. Per le fasi caratterizzate da utilizzo di più sorgenti di rumore non contemporanee, è stato considerato esclusivamente il livello di potenza della sorgente (macchinario) più rumorosa.

<b>Macchinario/Mezzo</b>	<b>Lw [dB(A)]</b>	<b>d alla quale Lp=70 dB(A) [m]</b>
Pala escavatrice	103,5	13,35
Pala meccanica	98,3	7,33
Autocarro/Autogru	98,8	7,76
Betoniera	98,3	7,33
Bobcat	103,5	13,35
Avvitatore/Trapano	97,6	6,76
Motosega	103,5	13,35

Macchina battipalo	111,0	31,62
Autobotte	103	12,59

Noti i livelli di potenza acustica associabili ad ogni fase di lavorazione, attraverso l'utilizzo della formula di propagazione sonora in campo aperto relativo alle sorgenti puntiformi, ed in via cautelativa considerando solo il decadimento per divergenza geometrica:

$$L_p = L_w - 20\text{Log}(d) - 11$$

dove :

$L_p$  = livello di pressione sonora;

$d$  = distanza.

sono state calcolate le distanze per le quali il livello di pressione  $L_p$  è pari a 70 dB(A).

Le distanze calcolate rappresentano quindi la distanza che intercorre tra la sorgente considerata (luogo nel quale si svolge la i-esima operazione di cantiere) e la relativa isofonica a 70 dB(A).

Si considerano inoltre le fasi del cantiere che comportano l'uso simultaneo di più macchinari ed in particolare le seguenti fasi:

- fase impianto del cantiere e preparazione e pulizia dei terreni;
- fase posa della recinzione.

Il rumore prodotto dalle suddette fasi è di riportato di seguito:

	MACCHINARIO	Lw [dBA]	d* [m]
Fase impianto del cantiere preparazione e pulizia dei terreni	Autocarro	98,8	
	Motosega	103,5	
	Bobcat	103,5	
Potenza sonora complessiva		107,2	20,42
<i>* d distanza per le quali il livello di pressione <math>L_p</math> è pari a 70 dB(A) (<math>L_p=L_w-20\log d-11</math>)</i>			
	MACCHINARIO	Lw [dBA]	d* [m]
Fase posa della recinzione	Autocarro	98,8	
	avvitatore	103,5	
	Bobcat	97,6	
Potenza sonora complessiva		105,5	16,79
<i>* d distanza per le quali il livello di pressione <math>L_p</math> è pari a 70 dB(A) (<math>L_p=L_w-20\log d-11</math>)</i>			

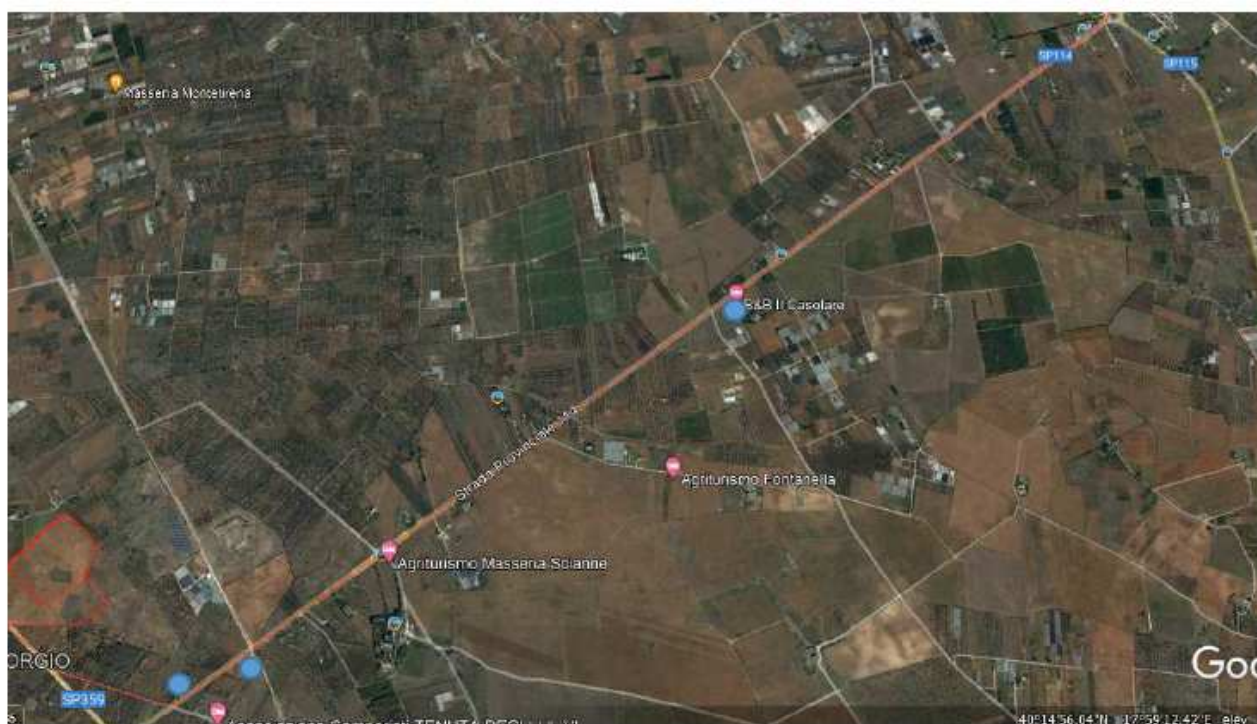
Il cantiere per la realizzazione dell'impianto di produzione ha come ricevitore più vicino **R3**, (altri fabbricati sono posti a distanza maggiore) che dista circa 35 metri dalla recinzione e pertanto posto al di fuori della isofonica a 70 dB(A) durante l'uso delle varie macchine operatrici.

Pertanto, non sono necessarie opere di mitigazione del rumore prodotto dalla fase di cantiere dell'impianto di produzione.

Il cantiere per la realizzazione dell'elettrodotto di vettoriamento insiste nel territorio del comune di Nardò, Leverano, Copertino secondo quanto già dettagliato nel paragrafo 4 della presente relazione. Esso, della lunghezza di circa 9.900 m, sarà interrato sulla viabilità pubblica, principalmente sulla SP 359 e SP 114.

In merito alla presenza di ricettori lungo il cantiere per l'elettrodotto, si evidenzia quanto segue:

- nessun ricettore sensibile riscontrato lungo la SP 359 (il fabbricato più vicino dista oltre 30 m dal tracciato);
- lungo la provinciale 114 sono presenti alcuni fabbricati residenziali posti a distanze superiori ai 30 m e dunque oltre la isofonica a 70 dB(A); vi sono inoltre, nel tratto fino all'incrocio con la SP 115 tre fabbricati posti a distanze tra circa 9 m e circa 13 m e, quindi, potenzialmente entro la isofonica a 70 dB(A).



Indicazione dei ricettori (pallini azzurri) lungo l'elettrodotto sulla SP 114

- Sarà dunque necessario installare temporaneamente, nei pressi dei ricettori sopra indicati, opportune opere di mitigazione quali barriere antirumore da cantiere che abbiano un potere fonoisolante almeno di 5 dB per contenere entro i 70 dB il livello di pressione sonora per il ricettore più esposto, nell'ipotesi della lavorazione più rumorosa, ossia lo scavo con escavatore. Infatti a 9 metri di distanza il valore di  $L_p$  al ricettore più



esposto nella fase di scavo sarà pari a:  $L_p=L_w-20\log d-11= 103,5-20\log(9)-11=73,5$  dB, che depurato dal potere fonoisolante delle barriere riporta il livello di pressione sonora al di sotto dei 70 dB come richiesto dalla normativa. Circa l'individuazione della specifica barriera si rimanda al livello della progettazione esecutiva ed in particolare alla redazione del PSC, nonché alla prevista fase di monitoraggio durante l'esecuzione delle opere.

- nel tratto terminale dell'elettrodotto sulla SP 114 (dall'incrocio con la SP 115 fino alla CP Copertino), sono presenti alcuni fabbricati residenziali a distanza comunque non minore di 15 m e dunque oltre la isofonica a 70 dB(A);

Per la realizzazione del progetto, durante le varie fasi di lavorazioni, è previsto un traffico di mezzi pesanti all'interno dell'area d'intervento e lungo la viabilità di accesso. Generalmente per la realizzazione di tale tipologia di opera, il traffico veicolare previsto si suppone pari a circa 5 veicoli pesanti al giorno, ovvero circa 10 passaggi A/R. Tale transito di mezzi pesanti, determina un flusso medio di 1,25 veicoli/ora, che risulta acusticamente ininfluenza rispetto al clima già presente nelle aree di intervento.

## **11 CONCLUSIONI**

Secondo quanto emerge dalle valutazioni di cui al presente studio previsionale di impatto acustico, si può concludere che:

- l'impatto acustico generato dagli impianti nella fase di esercizio sarà tale da rispettare i limiti imposti dalla normativa, per il periodo diurno, sia per i livelli di emissione e di immissione e sia relativamente al criterio differenziale;
- il cantiere per la realizzazione dell'impianto di produzione non necessita di opere di mitigazione;
- il cantiere per la realizzazione dell'elettrodotto di vettoriamento necessita di opere di mitigazione (barriere antirumore da cantiere) in prossimità di alcuni fabbricati lungo la SP 114;
- il traffico indotto dalla fase di cantiere, e a maggior ragione quello indotto dalla fase di esercizio, non risulta tale da determinare incrementi di rumorosità sul clima sonoro attualmente presente.

Allegati:

1. Scheda tecnica del trasformatore;
2. Attestato Tecnico Competente in Acustica Ambientale Ing. Antonio Lamarina;
3. Documento di identità del tecnico.

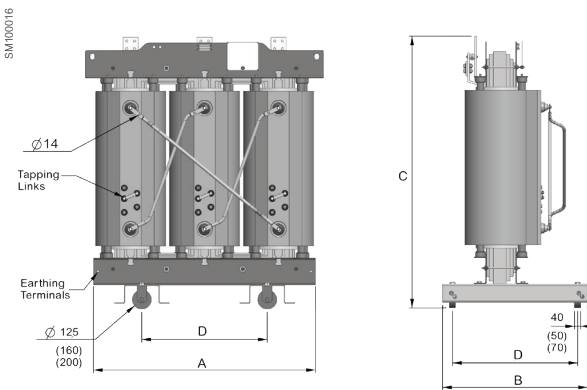
## Trihal - Cast Resin Transformer Up to 3150 kVA - 12 kV - C4 E4 F1 5pC\*\* - BIL 1

### Main electrical characteristics

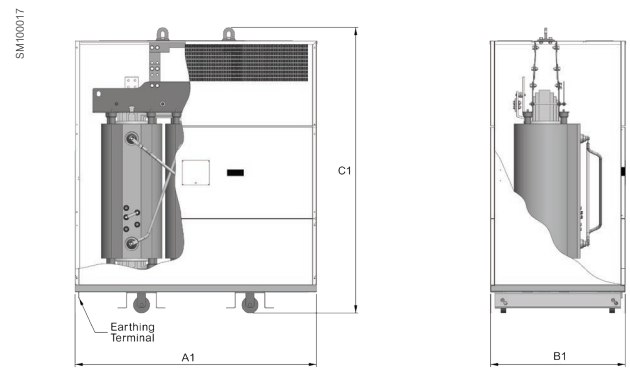
Power kVA	160	250	315	400	500	630	800	1000	1250	1600	2000	2500	3150
Primary voltage	10kV												
Secondary voltage	400 V between phases (at no load)												
HV insulation level	12 kV BIL 1 (60 / 28 kV)												
HV tapping range	+/- 2.5% and/or +/- 5%												
Vector group	Dyn 11, Dyn 5, Dyn 1 (other vector groups upon request)												
No-load losses (w)	360	468	557	675	812	990	1170	1395	1620	1980	2340	2790	3420
Load losses at 120°C (w)	2600	3400	3877	4500	5630	7100	8000	9000	11000	13000	16000	19000	22000
Impedance voltage (%)	6	6	6	6	6	6	6	6	6	6	6	6	6
Acoustic Level dB(A):													
- power $L_{WA}$	53	56	58	59	60	61	63	64	66	67	69	70	73
- pressure $L_{PA}$ (1m)	41	44	46	46	47	48	50	50	52	53	55	55	58

### Dimensions\* and weights

#### Without enclosure (IP00)



#### With IP31 metal enclosure



Rated power (kVA)		160	250	315	400	500	630	800	1000	1250	1600	2000	2500	3150
<b>Without enclosure IP00</b>														
Dimensions (mm)	A	1120	1170	1230	1300	1400	1370	1460	1470	1660	1700	1780	1920	2070
	B	950	950	950	950	950	950	950	950	950	950	950	1270	1270
	C	1280	1370	1390	1460	1450	1780	1840	1840	1760	2030	2110	2220	2410
	D	520	520	670	670	670	670	670	820	820	820	820/1070	820/1070	1070
Total weight (kg)		850	950	1100	1350	1500	1850	2250	2300	2850	3400	3900	4700	6150
<b>With IP31 metal enclosure</b>														
Dimensions (mm)	A1	1640	1640	1640	1640	1640	1840	1840	1840	2090	2090	2340	2340	2340
	B1	1030	1030	1030	1030	1030	1030	1030	1030	1180	1180	1280	1280	1280
	C1	1900	1900	1900	1900	2150	2150	2150	2150	2330	2330	2700	2700	2700
Weight enclosure (kg)		150	150	150	150	150	170	170	170	220	220	270	270	270
Total weight (kg)		1000	1100	1250	1500	1650	2020	2420	2470	3070	3620	4170	4970	6420

\* **Dimensions and weights without enclosure housing (IP00 & IP31)**

Dimensions and weights are for guidance only and are NON CONTRACTUAL . Only the definitive drawings following from the order will commit us contractually. For other voltages, impedance voltages and dual-voltages, weights and dimensions are different (consult us).

\*\* Refer Page 4 Overview for more detail



PROVINCIA DI BRINDISI

Servizio 4

Settore Ambiente

prot. n. 11788

Brindisi, 11-04-2018

solo PEC

Lamarina Antonio

*lamarina.antonio@ingpec.eu*

**OGGETTO :** "domanda di iscrizione" ai sensi dell'art. 21 c. 5 del D.Lgs. n. 42/2017.

**Visti:**

- il D.Lgs. 17 febbraio 2017, n. 42 che abroga il D.P.C.M. 31 marzo 1998 e apporta significative modifiche alle modalità per il riconoscimento della figura professionale di tecnico competente in acustica (TCA);
- il comma 1 dell'art. 21 del citato D.Lgs., che istituisce presso il Ministero dell'Ambiente del territorio e del mare, l'elenco nominativo dei soggetti abilitati a svolgere la professione di tecnico competente in acustica, sulla base dei dati inseriti dalle Regioni;
- il comma 5 dell'art. 21 del citato D.Lgs., che prevede, tra l'altro, la facoltà, per i soggetti che hanno già ottenuto il riconoscimento della qualifica di tecnico competente in acustica ai sensi dell'abrogato DPCM 31 marzo 1998, di presentare alla Regione che ha effettuato il riconoscimento, entro 12 mesi dalla entrata in vigore del richiamato D.Lgs. 42/2017, istanza nelle forme e modi stabiliti dal DPR 445/2000 per l'inserimento nell'elenco nazionale di cui all'art. 21, comma 1, del D.Lgs. 42/2017;
- la L.R. n. 17/07 con la quale la Regione attribuiva alle Province, dal 1° luglio 2007, la tenuta e la gestione dell'elenco dei tecnici competenti in acustica ambientale di cui alla legge 26 ottobre 1995, n. 447, già attribuita alla Regione ai sensi dell'art. 4 della legge regionale 12 febbraio 2002, n. 3;
- la nota prot. n. 5125 del 24/05/2017 con la quale la Regione ha stabilito che per l'inserimento nell'elenco nazionale di cui all'art. 21, comma 1 del D.Lgs. 42/2017, i tecnici in possesso del requisito di cui all'art. 21 comma 5 del richiamato D.Lgs., possono presentare all'Ente che ha effettuato il riconoscimento della qualifica (Regione o Provincia/Città Metropolitana), entro il 18/04/2018, la "domanda di iscrizione", secondo il format approvato dalla stessa, per la validazione di TCA, già riconosciuti prima dell'entrata in vigore del D.Lgs. n. 42/2017.

**Vista** la pec del 6/04/2018 con il quale l'Ing. Lamarina Antonio ha presentato domanda, secondo il format predisposto dalla Regione, nelle forme e modi stabiliti dal D.P.R. 445/2000, per l'inserimento, ai sensi del D.Lgs. 42/2017 articolo 21, comma 5, nell'elenco di cui all'art. 21 comma 1, del medesimo decreto legislativo.

**Vista** la documentazione allegata alla suddetta domanda di seguito indicata:

- fotocopia documento di riconoscimento in corso di validità;
- Provvedimento Provincia di Brindisi n. 33 del 3/03/2014 di riconoscimento della qualifica di "Tecnico competente in materia di acustica ambientale".

**SI CONFERMA**

L'iscrizione dell'Ing. Lamarina Antonio nato a Latiano (BR) il 4/07/1965 e residente a Latiano (BR) nell'elenco dei tecnici competenti in acustica ambientale, di cui al Provvedimento n. 33 del 3/03/2014.

IL DIRIGENTE  
Dr Pasquale Epifani



\*\*\*\*\*

Via De Leo, 3 – 72100 Brindisi – Tel. 0831/565333/565486  
Dirigente: [pasquale.epifani@provincia.brindisi.it](mailto:pasquale.epifani@provincia.brindisi.it)  
Istruttore direttivo: [stefania.leone@provincia.brindisi.it](mailto:stefania.leone@provincia.brindisi.it)  
Pec: [servizio.ambiente@pec.provincia.brindisi.it](mailto:servizio.ambiente@pec.provincia.brindisi.it)



Cognome..... LAMARINA .....  
 Nome..... ANTONIO .....  
 nato il..... 04-07-1965 .....  
 (atto n.....153. P.....1. S.....A.....)  
 a..... LATIANO (BR) .....  
 Cittadinanza..... ITALIANA .....  
 Residenza..... LATIANO (BR) .....  
 Via..... MUSTICH RAFFAELE N.48 .....  
 Stato civile..... CONIUGATO .....  
 Professione..... INGEGNERE .....  
 CONNOTATI E CONTRASSEGNI SALIENTI  
 Statura..... MT. 1,80 .....  
 Capelli..... BRIZZOLATI .....  
 Occhi..... CASTANI .....  
 Segni particolari.....  
 .....  
 .....

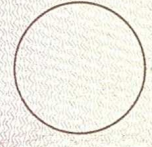


Firma del titolare..... *Antonio Lamarina* .....  
 ..... LATIANO ..... li ..... 17-08-2018 .....

Impronta del dito  
 indice sinistro



IL SINDACO  
**IL Vice Sindaco**  
*Mauro Vitale*



Scadenza 04-07-2029  
 Totale diritti € 5,42  
 AY 9744124  
 IPZS SPA - O.C.V. - ROMA

REPUBBLICA ITALIANA  
 COMUNE DI  
 LATIANO  
 CARTA D'IDENTITA'  
 N° AY 9744124  
 DI  
 LAMARINA  
 ANTONIO