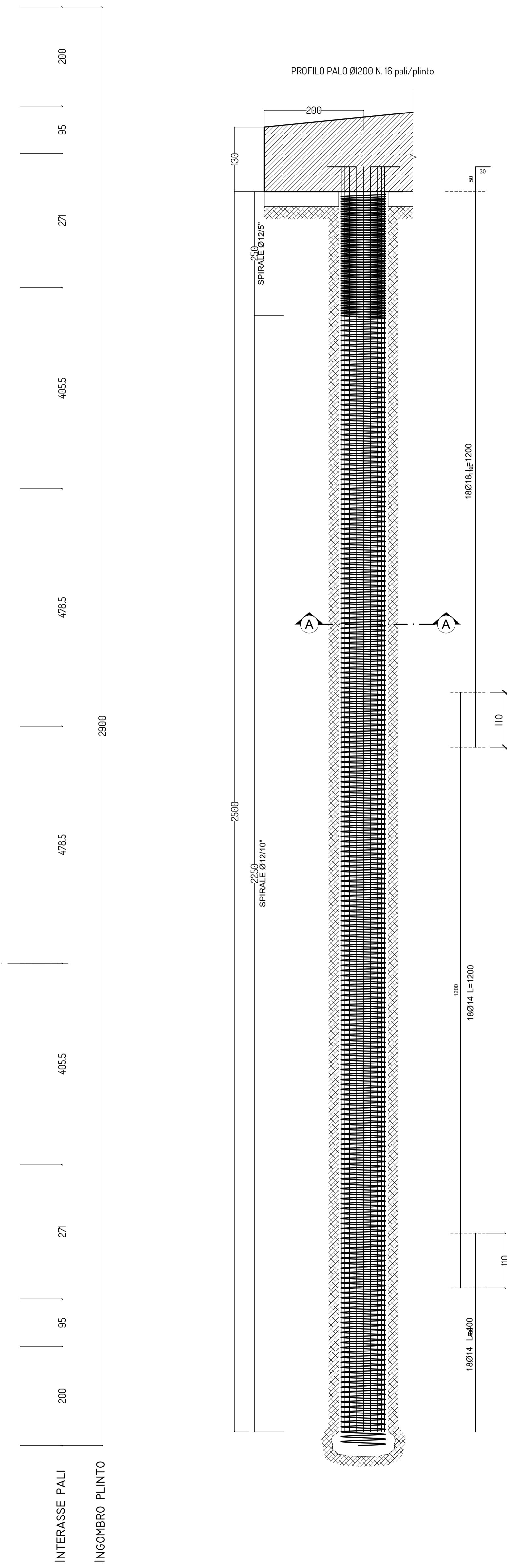
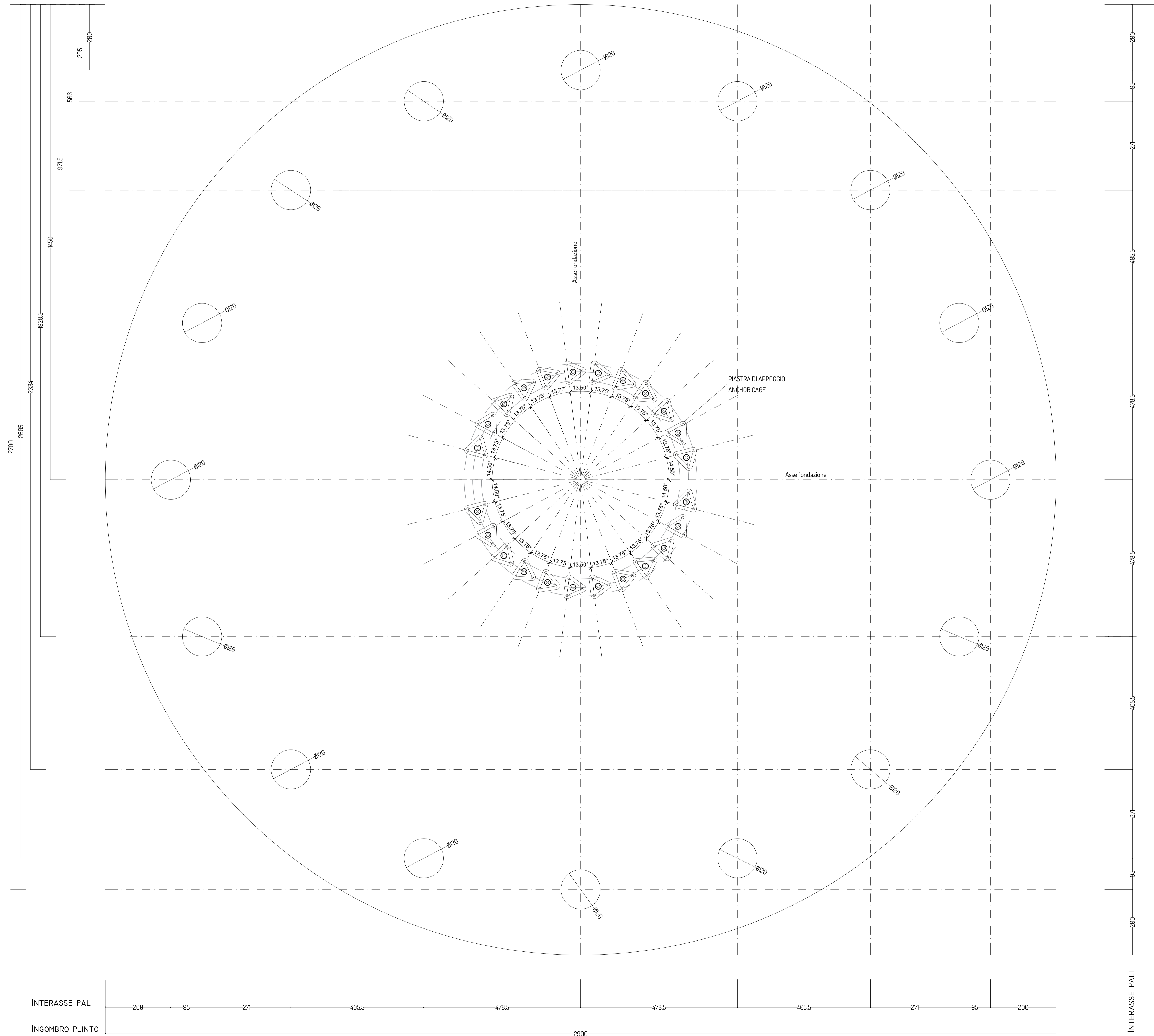
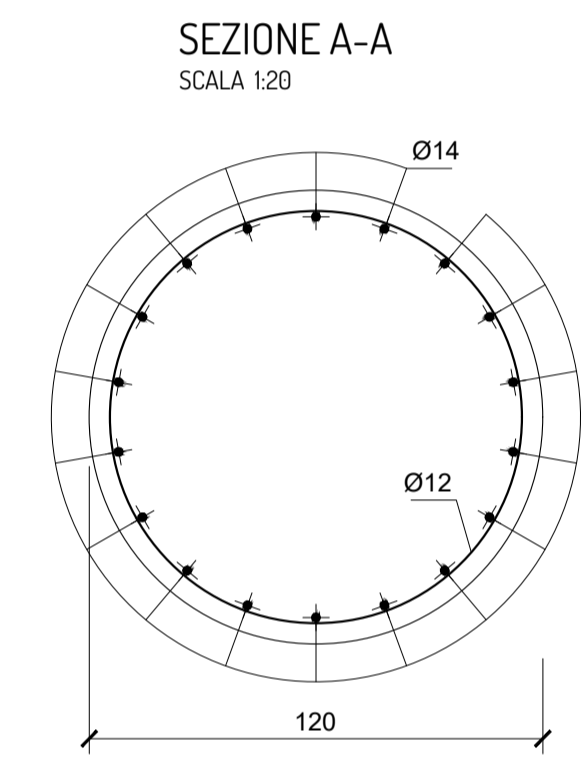


DISPOSIZIONE PALI DI FONDAZIONE
SCALA 1:50



MATERIALI DA UTILIZZARE - PALO	
- CALCESTRUZZO:	C25/30
- FERRO PER CEMENTO ARMATO:	B450C
PRESCRIZIONI PARTICOLARI	
- COPRIFERRO:	4cm.
- SOVRAPPOSIZIONE MINIMA:	50Ø
- LE ARMATURE DOVRANNO RISULTARE ELETTRICAMENTE CONTINUE	



PROGETTO PER LA REALIZZAZIONE DI UN IMPIANTO PER LA PRODUZIONE DI ENERGIA MEDIANTE LO SFRUTTAMENTO DEL VENTO NEL TERRITORIO COMUNALE DI FOGGIA E MANFREDONIA (FG) POTENZA NOMINALE 49,6 MW

PROGETTO DEFINITIVO - SIA

PROGETTAZIONE E SIA

ing. Fabio PACCAPELO
ing. Andrea ANGELINI
ing. Antonella Laura GIORDANO
ing. Francesca SACCAROLA
COLLABORATORI
dott.ssa Anastasia AGNOLI
ing. Giulia MONTRONE

STUDI SPECIALISTICI

INFIANTI ELETTRICI
ing. Roberto DI MONTE
GEOLOGIA
gen. Matteo DI CARLO
ACUSTICA
ing. Sabrina SCARAMUZZI
NATURA E BIODIVERSITÀ
dr. Luigi Ruffano LUPPO
STUDIO PEDO-AGRONOMICO
dott.ssa Lucia PESOLA
ARCHEOLOGIA
dr.ssa arch. Daniela CARRASSO

INTERVENTI DI COMPENSAZIONE E VALORIZZAZIONE

ing. Gaetano FORMARELLI
arch. Andrea GIUFFRIDA

REV.	DATA	DESCRIZIONE

PD. EG.4 FONDAZIONI WTG
EG.4.1 Schema plinto - Palo di fondazione
Scala 1:50 - 1:20

