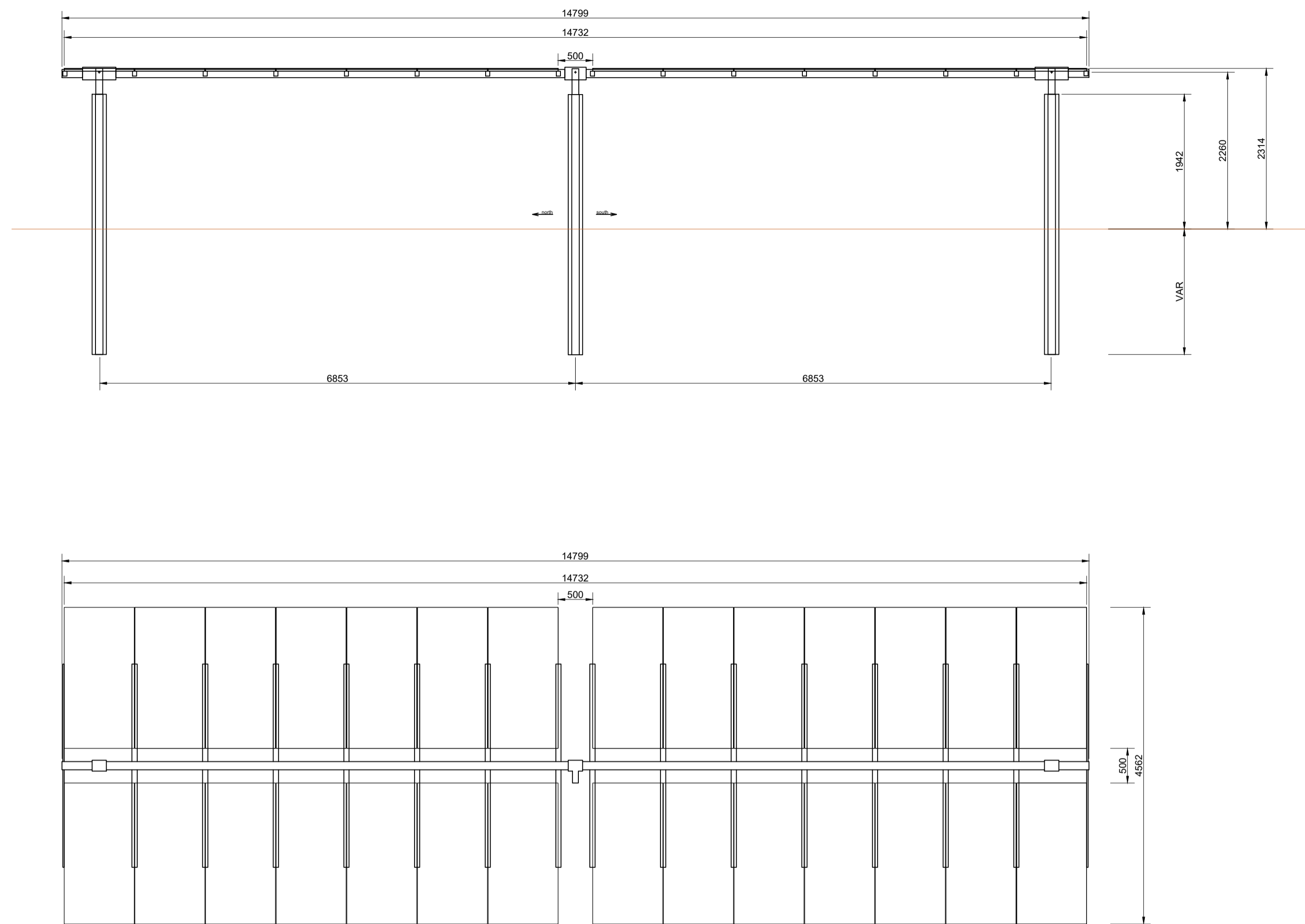
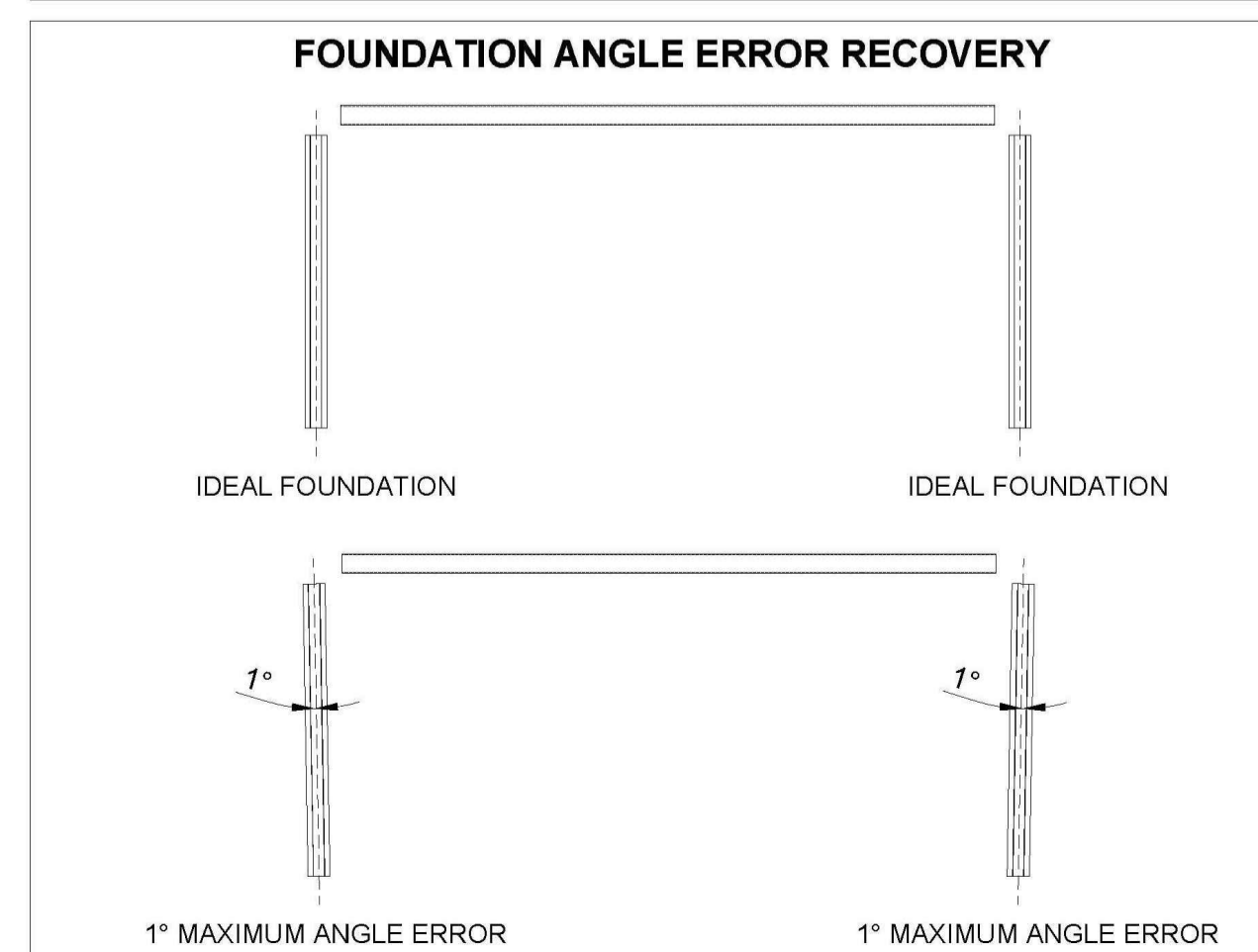
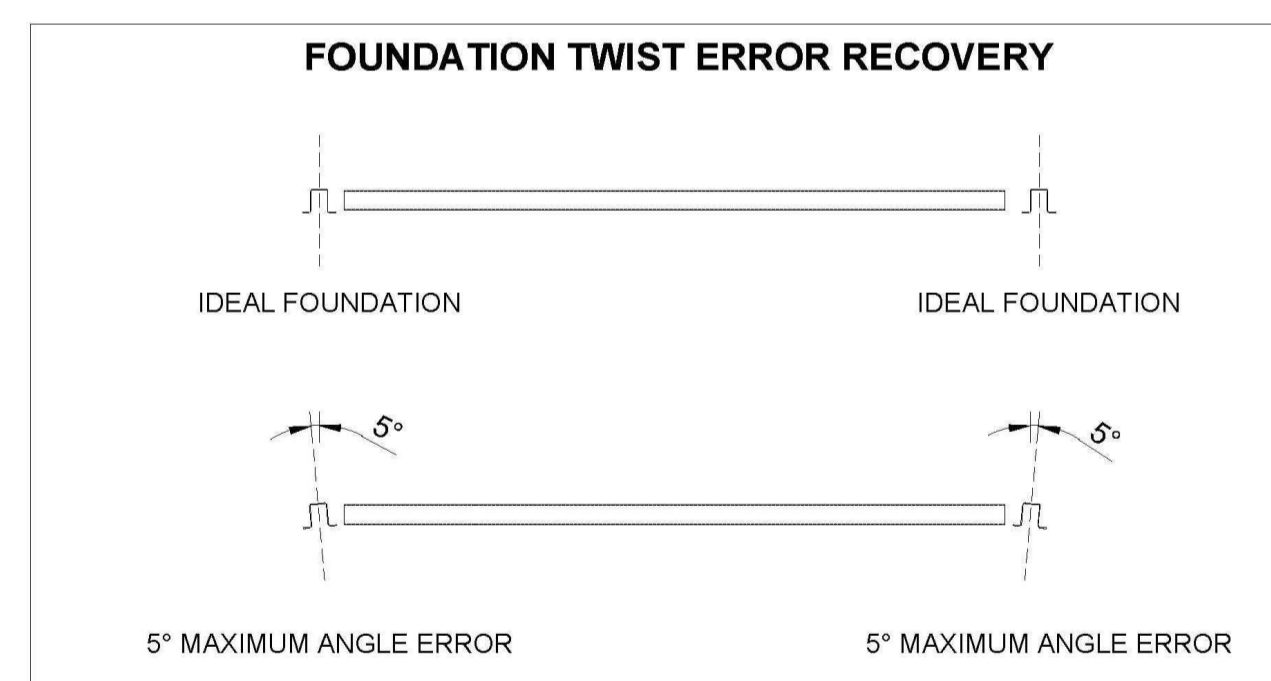
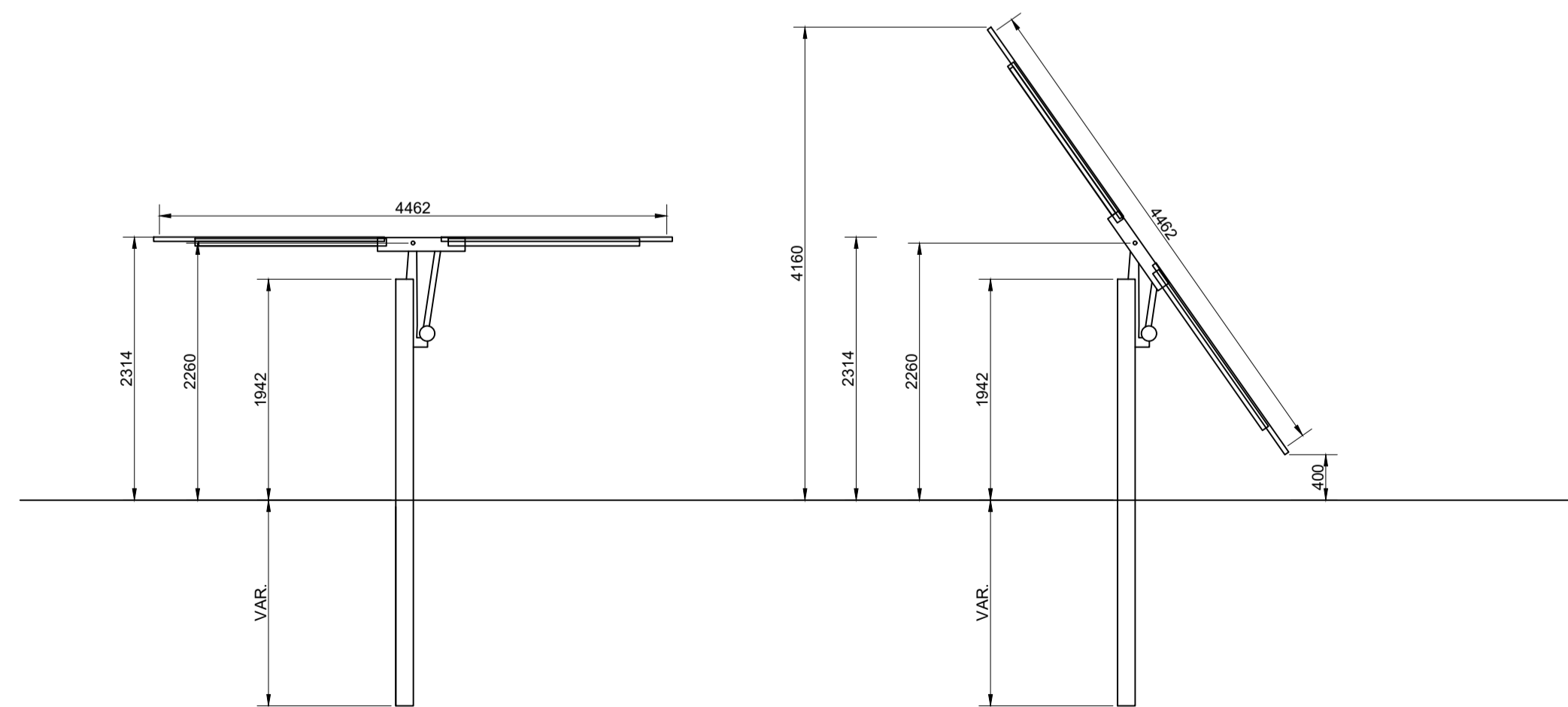
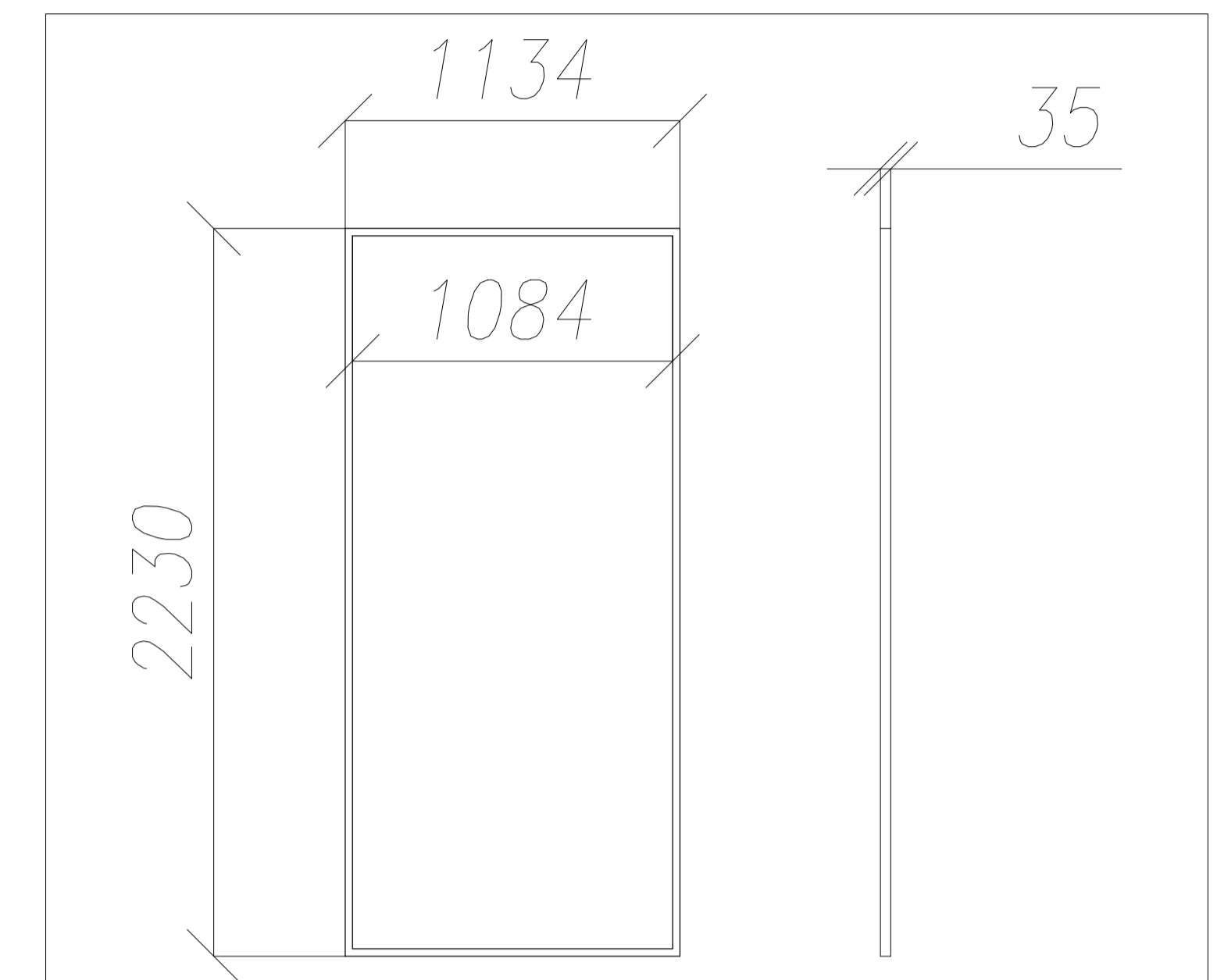


TRJ2x14



PANNELLO
JINKO SOLAR JKM525M-7TL4-TV
SCALA 1:20



REGIONE PUGLIA
PROVINCIA DI LECCE

Comune:
Galatina
Località "San Vito"

PROGETTO DEFINITIVO PER LA REALIZZAZIONE DI UN IMPIANTO DI PRODUZIONE DI ENERGIA ELETTRICA DA FONTE FOTOVOLTAICA E RELATIVE OPERE DI CONNESSIONE - Potenza nominale **19.650,00 kWp in DC** e potenza in immissione di **17.000,00 kW in AC**

Codice Pratica Regione Puglia MHNQZC6

Sezione 4:

ELABORATI PROGETTUALI RELATIVI AL PARCO FOTOVOLTAICO E LAVORI EDILI

Titolo elaborato:

PARTICOLARI COSTRUTTIVI IMPIANTO - TRACKER DA 2 X14 MODULI

N. Elaborato: 4,1

Scala: -

Committente

Galatina 2 S.r.l.

Via Francesco Scandone, 4
Montella (AV) - 83048
P.IVA 03126160641
galatina21@legalmail.it

Amministratore Unico
Geom. Braccia Gerardo Carmine

Progettazione

TENPROJECT

sede legale e operativa
San Martino Sanita (BN) Località Chianarile snc Area Industriale
sede operativa
Lucera (FG) Via Alfonsino La Cava 114
P.IVA 01465940623
Azienda con sistema gestione qualità Certificato N. 50 100 11873

Progettista

Dott. Ing. Nicola FORTE

Rev.	Data	Elaborazione	Approvazione	Emissione	DESCRIZIONE
00	Agosto 2022	FB sigla	FB sigla	NF sigla	Emissione Progetto Definitivo
Nome File sorgente		FV.GAL01.C2.PD.4.1.R00.dwg	Nome file stampa	FV.GAL01.C2.PD.4.1.R00.pdf	Formato di stampa A4