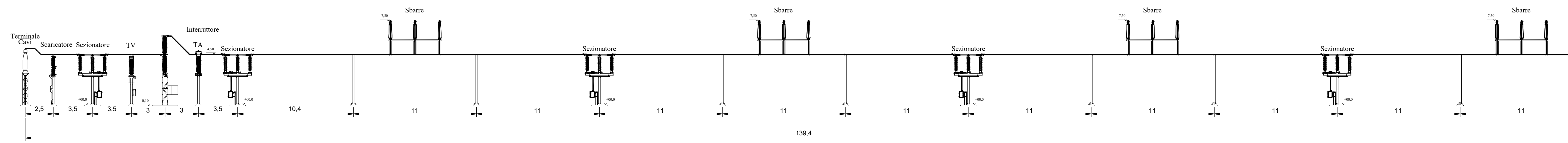
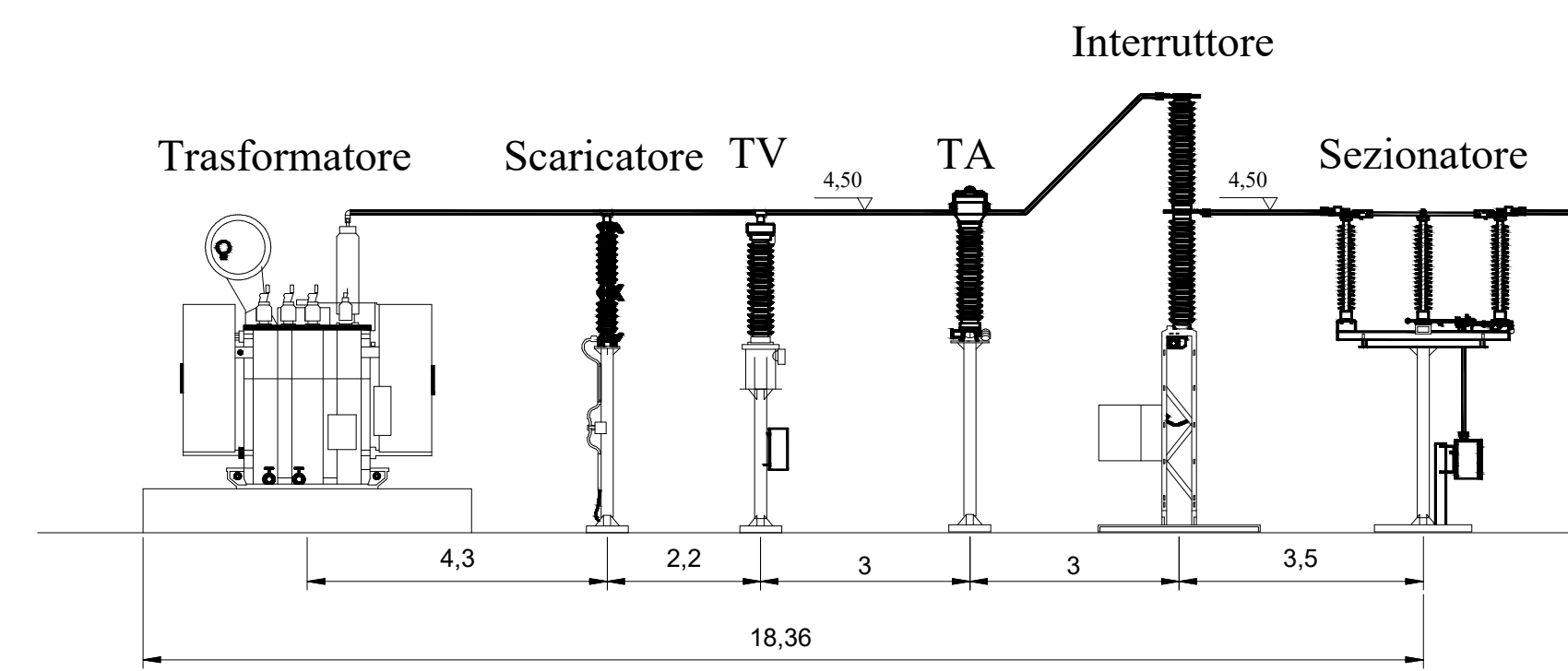


# STAZIONE DI UTENZA MT/AT 1:200

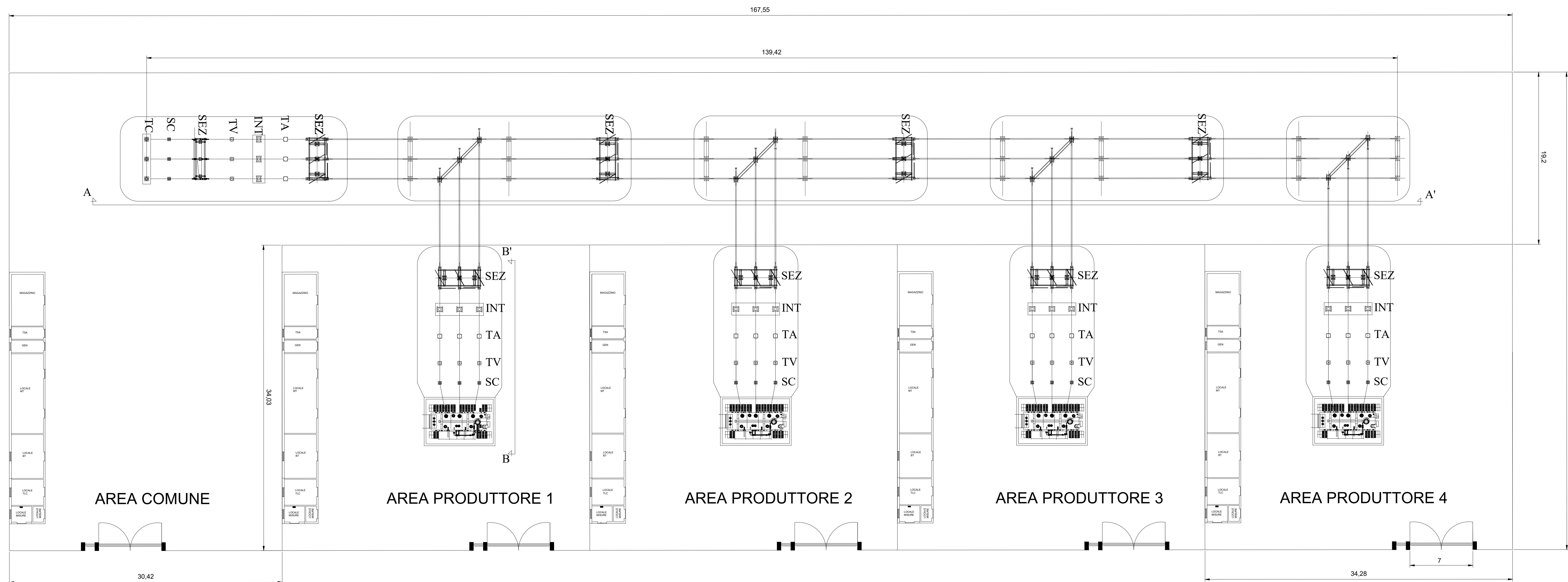
## Sezione A-A' - 1:200



## Sezione B-B' - 1:200



# PLANIMETRIA STAZIONE AT/MT UTENTE 1:200



REGIONE PUGLIA  
PROVINCIA DI LECCE

Comune:  
Galatina  
Località "San Vito"

PROGETTO DEFINITIVO PER LA REALIZZAZIONE DI UN IMPIANTO DI PRODUZIONE DI ENERGIA ELETTRICA DA FONTE FOTOVOLTAICA E RELATIVE OPERE DI CONNESSIONE - Potenza nominale **19.650,00 kW in DC** e potenza in immissione di **17.000,00 kW in AC**

Codice Pratica Regione Puglia MHNQZC6

Sezione: 5

**ELABORATI PROGETTUALI SISTEMA ELETTRICO**

Titolo elaborato:  
STAZIONE ELETTRICA MT/AT: PLANIMETRIA E PROFILO ELETTROMECCANICO

N. Elaborato: 5.3 Scale: 1:200

Committente

Galatina 2 S.r.l.  
Via Francesco Saverio 4  
74014 (LZ) - 74014  
P.IVA 012840041  
galatina2@unipatmi.it

Progettazione

TENPROJECT

sede legale e operativa  
San Marino Saverio (SP) Località Chiaravalle snc Area Industriale  
sede operativa  
Lecce (LE) Via Alfonso La Cava 114  
P.IVA 0140590022  
Azienda con sistema gestione qualità Certificato N. 50 100 11873

Amministratore Unico  
Geom. Braccia Gerardo Carmine

Progettista  
Dot. Ing. Nicola FORTE



Rev.	Data	Elaborazione	Approvazione	Emissione	DESCRIZIONE
00	Agosto 2022	FM	MO	NF	Emissione Progetto Definitivo
		FM	MO	NF	

Norma File progetto: FV 04/01/03 PG 5.3 180-0mg Nome file stampa: FV 04/01/03 PG 5.3 180-0.pdf Formato di stampa: 810X1100