



COMUNE DI VENOSA (PZ)

Impianto Agrivoltaico "MELILLO"

della potenza di 20,00 MW in immissione e 19,07 MW in DC

PROGETTO DEFINITIVO

COMMITTENTE:

GAMMA ARIETE S.r.l.

Sede legale: via Mercato 3/5, 20121, Milano (MI)

Iscritta presso il Registro delle Imprese di Milano

Numero di iscrizione, C.F. e P.IVA: 11850920965

Capitale Sociale: Euro 10.000,00 i.v.

Soggetta alla Direzione e Coordinamento di
Canadian Solar Inc.

PEC: gammaarietesrl@lamiapec.it



PROGETTAZIONE:



TEKNE srl

Via Vincenzo Gioberti, 11 - 76123 ANDRIA

Tel +39 0883 553714 - 552841 - Fax +39 0883 552915

www.gruppotekne.it e-mail: contatti@gruppotekne.it



PROGETTISTA:

Dott. Ing. Renato Pertuso

(Direttore Tecnico)

LEGALE RAPPRESENTANTE:

dott. Renato Mansi

CONSULENTE:



TEKNE srl
SOCIETÀ DI INGEGNERIA
IL PRESIDENTE
Dott. RENATO MANSI

PD

PROGETTO DEFINITIVO

RELAZIONE SULLO SMALTIMENTO ACQUE METEORICHE STAZIONE ELETTRICA

Tavola:

RE19

Filename:

TKA682-PD-RE19-R0.docx

Data 1°emissione:

SETTEMBRE 2022

Redatto:

M. PIZZOLORUSSO

Verificato:

G.PERTOSO

Approvato:

R.PERTUSO

Scala:

/

Protocollo Tekne:

n° revisione


1				
2				
3				
4				

TKA682

**RELAZIONE SMALTIMENTO ACQUE METEORICHE
STAZIONE ELETTRICA**

INDICE

1. INTRODUZIONE	1
2. TUBAZIONE CORRUGATA PER RETI FOGNARIE	1
2.1. IL TUBO CORRUGATO	3
3 VERIFICA IDRAULICA	4
4 SCELTA DELLA CLASSE DI RESISTENZA	12
5 VASCA DI PRIMA PIOGGIA CON DISOLEATORE INTERNO	13

 <p>PD PROGETTO DEFINITIVO</p>	DATA	REDATTO	VERIFICATO	APPROVATO	Protocollo TEKNE	
	R0	SETTEMBR E 2022	M. PIZZOLORUSSO	G. PERTOSO	R. PERTUSO	TKA682
						Filename:
						TKA682-PD-RE19 -R0

1. INTRODUZIONE

La presente relazione si prefigge lo scopo di fare alcune considerazioni relative alla portata idraulica delle tubazioni previste per la realizzazione della fognatura meteorica a servizio di un nuovo insediamento TERNA nel comune di Montemilone (PZ) a cui sarà collegato l'impianto agrivoltaico denominato "MELILLO" sito nel comune di Venosa (Pz).

Nel caso in esame si prevede di utilizzare tubazioni strutturate in polietilene ad alta densità tipo Ecopal o similare, un tubo coestruso a doppia parete, liscia internamente e corrugata esternamente, per condotte di scarico interrate non in pressione, prodotto in conformità alla norma europea UNI EN 13476

2. TUBAZIONE CORRUGATA PER RETI FOGNARIE

Il tubo corrugato in polietilene presenta una serie di caratteristiche tecnico/funzionali altamente innovative e rappresenta una proposta d'avanguardia ricca di evidenti vantaggi tecnici ed economici:

- a) è prodotto al 100% con polietilene o polipropilene ad alta densità cioè con un polimero ad alta resistenza all'urto che non infragilisce alle basse temperature e che offre una eccellente inerzia agli agenti chimici. Il polietilene e il polipropilene ad alta densità ha un valore di resistenza all'abrasione più elevato rispetto ad altri materiali usati nella fabbricazione dei tubi.
- b) è stato studiato con una particolare conformazione geometrica che gli conferisce un'altra resistenza alla deformazione: è prodotto in tre diverse classi di rigidità anulare (SN4 kN/m², SN8 kN/m²) che consentono di poterlo utilizzare in numerose installazioni, anche a notevoli profondità; da alcuni anni si è affiancata anche una produzione con il polipropilene ad alto modulo elastico che consente di ottenere una classe di resistenza addirittura pari a SN 16 kN/m².
- c) ha la parete esterna nera per offrire un'elevata stabilità alla luce; è pertanto possibile stoccarlo all'esterno per un lungo periodo senza che le sue caratteristiche fisico-meccaniche subiscano variazioni significative.
- d) è prodotto in barre da 6 metri, il che consente di realizzare condotte con numero limitato di

giunzioni, considerate da sempre punti potenzialmente deboli del sistema fognario.

- e) è collegabile con manicotto e guarnizione elastomerica alloggiata all'interno della corrugazione; ciò evita che possa fuoriuscire durante la fase di montaggio del manicotto. La guarnizione è studiata con un particolare profilo che non solo impedisce la fuoriuscita del liquido, ma evita anche che l'acqua, in presenza di falda, entri all'interno della tubazione.
- f) è un prodotto estremamente versatile: permette infatti di realizzare un'ampia gamma di pezzi speciali e di essere collegato con un qualsiasi altro tipo di tubazione già esistente.
- g) è un prodotto parzialmente flessibile; ciò permette di evitare gli ostacoli durante la posa e di ovviare ad imperfezioni dello scavo.

L'intero sistema tubazione-manicotto è certificato dal marchio P11P rilasciato dall'Istituto Italiano dei Plastici. Secondo quanto specificato nella norma UNI EN 13476, il sistema tubazione-manicotto è garantito per resistere per un tempo di 15 minuti ad una pressione di 0,5 bar e ad una depressione di - 0,3 bar alla temperatura di 23 °C. Tali condizioni vengono garantite anche nel caso in cui si abbia una deflessione diametrale (pari al 10% del tubo e al 5% del manicotto) o una deflessione angolare del sistema (variabile, a seconda del diametro, da 2° a 3°).

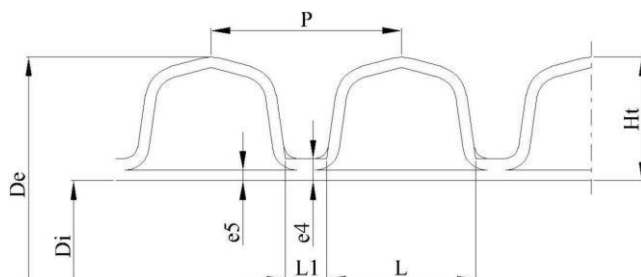
2.1. IL TUBO CORRUGATO

Negli ultimi anni alcuni enti gestori italiani di reti fognarie hanno espresso ai produttori di tubazioni corrugate in polietilene il desiderio e l'esigenza di avere una tubazione, sempre strutturata in materiale plastico, ma con caratteristiche di resistenza alla tenuta idraulica superiore rispetto a quelle attualmente presenti sul mercato. A questo si aggiunge l'esigenza espressa da alcuni gestori di avere a disposizione una tubazione corrugata con uno spessore della parete interna maggiorato per avere una garanzia superiore di resistenza all'abrasione.

Tale tubo corrugato è disponibile nelle classi di resistenza SN 8 e SN 16 kN/m² e nella gamma di diametri dal DN/OD 160 al DN/OD 630. Il tubo corrugato è inoltre abbinabile a tutti i pozzetti in polietilene ed è completato da una vasta gamma di pezzi speciali stampati o ricavati da tubo.

Tale tubo presenta le seguenti caratteristiche:

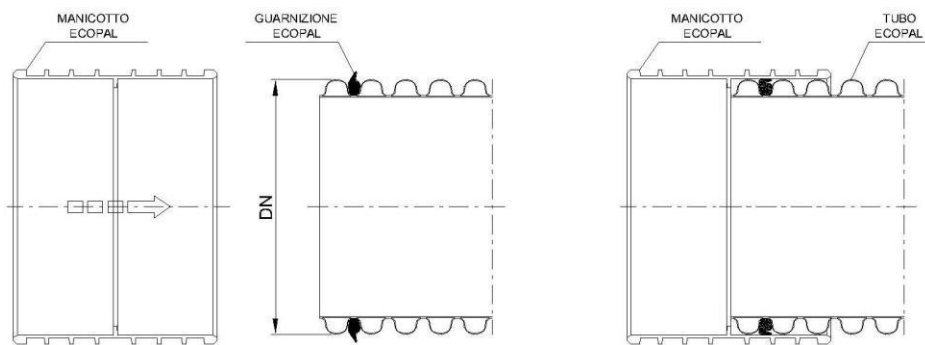
- parete interna bianca per facilitare le videoispezioni televisive all'interno della tubazione;
- incremento dello spessore e_5 della parete interna del 50% rispetto allo spessore minimo previsto dalla normativa.



Nella tabella seguente sono riportati per ogni diametro gli spessori minimi garantiti:

	e_5 tubo	e_5 tubo
(mm)	(mm)	(mm)
160	³ 1,0	³ 1,5
200	³ 1,1	³ 1,7
250	³ 1,4	³ 2,1
315	³ 1,6	³ 2,4
400	³ 2,0	³ 3,0
500	³ 2,8	³ 4,2
630	³ 3,3	³ 5,0

- a) tenuta idraulica del sistema in linea a 1,5 bar in pressione e 0,5 bar in depressione per 15 minuti. Da tener conto che le tubazioni in materiale plastico utilizzate per le reti fognarie vengono testate in linea a 0,5 bar in pressione e - 0,3 bar in depressione. La prova di tenuta idraulica viene eseguita utilizzando due guarnizioni in EPDM per parte: questo è possibile grazie al fatto che il bicchiere proposto risulta abbastanza lungo da poter contenere due guarnizioni. Le prove sono state eseguite in presenza dell'Istituto Italiano dei Plastici che ha emesso un apposito test report relativo a questa particolare tubazione.



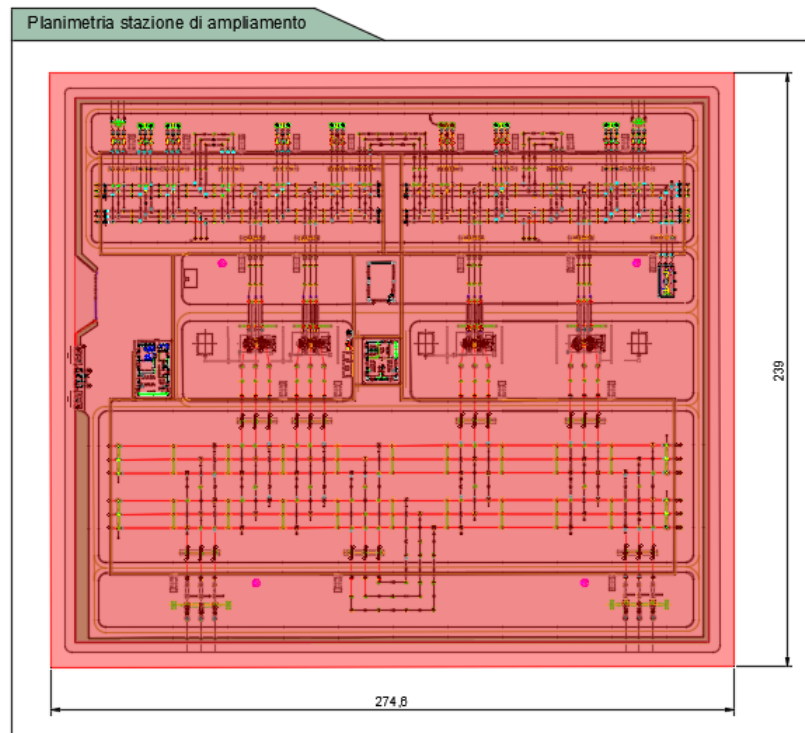
- b) linea longitudinale bianca per facilitare l'allineamento delle tubazioni all'interno dello scavo;
c) lunghezza utile delle barre pari a 3 o 6 m effettivi.

3 VERIFICA IDRAULICA

Per il progetto in esame è prevista la realizzazione della rete fognaria delle acque meteoriche ricadenti sulla sede pavimentata ed impermeabilizzata. Il dimensionamento di una rete fognaria di acque bianche parte dai dati relativi alla superficie impermeabile e alla piovosità prevista nella zona.

La superficie complessiva della stazione elettrica è di 65.629,4 m², mentre le aree impermeabile hanno una superficie di 6.551,1 m²

59 078,3



L'equazione della portata di progetto è:

$$Q_p = \varphi * \frac{I * A}{3.6}$$

Dove

- φ è il coefficiente di afflusso in fognatura
- I è l'intensità di pioggia in mm/ora
- A è l'area di progetto in m²

Per determinare la portata di progetto si sono fatte le seguenti ipotesi:

Intensità di pioggia:	57.8 mm/ora ¹
Durata evento di pioggia considerato	1 h
Coefficiente di afflusso in fognatura	0.9 per asfalto 0.3 per ghiaia

¹ Dati riferiti alla stazione pluviometrica di Montemilone (PZ) per un tempo di ritorno di 50 anni.

La tabella che segue fornisce i valori indicativi del coefficiente di deflusso per alcuni tipi di superficie.

Tipologia	◆ coeff. di deflusso ◆
Superfici agricole, orti, prati, verde su suolo profondo	0,10-0,15
Terreni incolti; sterrato non compatto	0,20-0,30
Superfici in ghiaia sciolta; parcheggi drenanti	0,30-0,50
Sterrato compatto	0,50-0,60
Copertura di tetti; superfici asfaltate	0,85-1,00

REGIONE PUGLIA													
SEZIONE PROTEZIONE													
CIVILE													
<i>Centro Funzionale</i>													
<i>Decentrato</i>													
MONTEMILONE													
latitudine 41° 1' 34,8" N						longitudine 15° 57' 57,5" E							
ANN O	Max intensità			1 ORA		3 ORE		6 ORE		12 ORE		24 ORE	
	mm	data	minuti	mm	data	mm	data	mm	data	mm	data	mm	data
1940	>>	>>	>>	18,0	22-ott	36,2	22-ott	48,4	22-ott	54,0	22-ott	55,2	22-ott
1941	>>	>>	>>	17,6	18-set	21,2	8-apr	25,2	18-set	39,6	8-apr	55,0	8-apr
1947	13,0	27-ago	30	17,6	27-ago	21,6	27-ago	26,2	27-ago	28,8	27-ago	31,6	12-dic
1952	>>	>>	>>	26,4	18-lug	26,4	18-lug	26,4	18-lug	28,2	20-nov	42,8	8-dic
1953	>>	>>	>>	20,2	22-mag	24,8	22-mag	24,8	22-mag	33,4	9-ott	35,8	9-ott
1955	>>	>>	>>	14,2	1-ott	29,6	1-ott	48,6	1-ott	58,6	30-set	82,4	30-set
1956	11,4	11-lug	5	13,6	11-lug	17,4	1-dic	26,2	1-dic	41,6	1-dic	54,0	1-dic
1959	11,4	18-set	5	50,2	10-mag	56,6	10-mag	56,8	10-mag	74,6	24-nov	87,8	24-nov
1961	>>	>>	>>	26,4	3-ott	40,0	3-ott	43,2	3-ott	45,6	3-ott	65,8	3-ott
1967	31,0	19-mag	30	33,6	19-mag	43,6	19-mag	45,8	19-mag	45,8	19-mag	62,2	12-dic
1969	18,8	15-giu	20	31,0	15-giu	32,4	15-giu	32,4	15-giu	37,2	1-dic	41,6	11-set
1970	12,2	17-set	10	28,4	31-ago	35,6	31-ago	42,0	17-set	64,0	17-set	86,6	17-set
1971	>>	>>	>>	9,8	1-lug	18,4	25-feb	32,8	24-feb	48,6	24-feb	81,4	24-feb
1972	22,4	15-lug	50	22,4	15-lug	23,0	15-ott	28,0	15-ott	38,4	15-ott	48,8	15-ott
1973	19,8	11-set	35	30,0	1-set	47,8	1-set	64,0	1-set	74,4	1-set	76,6	1-set
1974	>>	>>	>>	16,0	2-gen	34,4	2-gen	34,4	2-gen	42,4	30-dic	42,8	30-dic

1975	16,4	13-mag	30	17,0	30-lug	21,8	8-nov	30,2	28-nov	42,2	21-mar	63,8	21-mar
1976	18,0	25-giu	15	28,4	25-giu	28,4	25-giu	28,4	25-giu	54,6	23-mag	77,2	23-mag
1978	20,0	4-mag	40	22,6	4-mag	29,0	4-mag	29,0	4-mag	29,0	4-mag	30,4	13-feb
1979	21,6	9-giu	40	22,6	9-giu	24,6	9-giu	25,4	21-nov	31,0	20-nov	40,6	20-nov
1980	24,2	28-set	30	27,8	28-set	27,8	28-set	27,8	28-set	28,0	11-gen	40,4	11-gen
1981	38,0	13-ago	15	53,4	13-ago	57,8	13-ago	70,2	13-ago	70,4	13-ago	70,8	13-ago
1982	31,0	20-lug	30	38,2	20-lug	42,8	20-lug	45,4	20-lug	45,4	20-lug	59,6	19-lug
1983	13,8	24-mag	10	24,8	24-mag	29,0	15-lug	35,0	15-lug	42,4	3-dic	50,6	3-dic
1985	>>	>>	>>	>>	>>	>>	>>	31,0	17-nov	40,0	17-nov	48,8	16-apr
1986	11,4	24-mag	7	18,0	20-lug	20,6	21-lug	24,0	9-mag	24,0	9-mag	42,0	20-lug
1987	5,4	30-ott	5	14,2	15-nov	21,6	15-nov	26,8	16-nov	29,2	20-nov	36,8	20-nov
1988	12,0	28-apr	10	20,8	28-apr	33,0	17-set	52,2	16-set	61,0	16-set	72,8	16-set
1989	14,0	19-mag	7	27,0	19-mag	30,0	19-mag	30,4	19-mag	30,4	19-mag	32,2	8-dic
1990	11,0	22-ago	15	14,2	22-ago	22,6	9-apr	41,8	15-nov	67,4	15-nov	83,2	15-nov
1991	13,8	15-set	6	30,8	24-nov	38,4	24-nov	38,8	24-nov	48,6	23-nov	56,8	11-apr
1992	>>	>>	>>	>>	>>	>>	>>	>>	>>	>>	>>	43,8	10-apr
1993	>>	>>	>>	>>	>>	>>	>>	>>	>>	28,6	13-mag	47,4	13-mag
1996	9,6	8-ago	5	16,6	8-ago	31,0	1-dic	45,6	1-dic	53,8	1-dic	62,8	30-nov
	14,8	8-ago	15										
	16,6	8-ago	30										
1998	5,8	29-mag	5	18,0	29-mag	29,4	29-mag	29,6	29-mag	36,6	12-ott	44,0	12-ott
	11,6	29-mag	15										
	14,0	29-mag	30										
1999	9,8	9-set	5	21,2	11-set	21,2	11-set	30,2	25-apr	32,8	25-apr	33,6	24-apr
	13,4	9-set	15										
	18,0	11-set	30										
2000	4,0	11-lug	5	12,8	5-ott	20,4	25-nov	28,2	10-feb	36,0	9-feb	44,0	9-feb
	7,0	5-ott	15										
	11,6	5-ott	30										
2001	>>	>>	5	31,6	25-ott	34,6	25-ott	34,6	25-ott	41,2	13-gen	51,4	13-gen
	21,0	25-ott	15										
	24,8	25-ott	30										
2002	5,8	26-ago	5	28,8	7-set	32,6	7-set	33,6	7-set	33,6	7-set	42,0	4-apr
	14,2	26-ago	15										
	21,8	7-set	30										
2003	11,6	31-lug	5	24,6	21-mag	30,4	21-mag	30,8	21-mag	33,2	8-dic	63,2	23-dic
										23-dic			
	19,8	31-lug	15										
	21,4	21-mag	30										
2004	6,4	18-set	5	20,2	12-ott	31,4	3-giu	35,2	3-giu	35,6	3-giu	55,8	3-giu
	13,6	18-set	15										
	15,8	18-set	30										

2005	13,0	5-set	5	42,4	5-set	53,4	5-set	53,8	5-set	53,8	5-set
	25,6	5-set	15								
	34,8	5-set	30								
2006	5,8	8-lug	5	24,2	8-lug	24,2	8-lug	26,0	12-mar	43,2	12-mar
	16,0	8-lug	15								72,0
	21,2	8-lug	30								
2007	10,4	12-giu	5	35,4	18-mag	40,2	18-mag	43,8	18-mag	49,4	18-mag
	22,6	12-giu	15								
	28,8	12-giu	30								
2008	7,8	1-lug	5	44,6	1-lug	46,2	1-lug	46,2	1-lug	46,2	1-lug
	22,6	1-lug	15								49,0
	33,4	1-lug	30								6-mar
2009	8,2	28-giu	5	20,4	28-giu	20,4	28-giu	25,2	27-giu	25,2	27-giu
	16,8	28-giu	15								45,6
	19,8	28-giu	30								27-giu
2010	6,8	31-lug	5	24,2	13-ott	31,6	19-ott	55,6	19-ott	71,6	19-ott
	14,6	13-ott	15								84,8
	18,8	13-ott	30								18-ott
2011	4,4	14-ott	5	19,6	14-ott	27,6	14-ott	39,6	1-mar	47,0	1-mar
	10,2	31-lug	15								51,2
	16,0	31-lug	30								28-feb
2012	6,6	28-nov	5	23,4	15-set	25,6	15-set	28,6	8-mar	40,2	8-mar
	10,0	24-lug	15								49,6
	14,2	24-lug	30								8-mar
2013	5,2	20-ago	5	25,0	20-ago	42,8	20-ago	43,2	20-ago	69,8	1-dic
	10,8	20-ago	15								89,6
	17,2	20-ago	30								30-nov
2014	8,6	17-giu	5	18,2	17-giu	20,2	17-giu	20,4	15-apr	23,6	15-apr
	16,6	17-giu	15								29,4
	18,2	17-giu	30								15-apr
2015	7,4	26-mag	5	27,8	26-mag	32,0	26-mag	32,4	26-mag	38,0	6-mar
	19,4	26-mag	15								41,0
	26,0	26-mag	30								5-mar
2016	15,0	31-ago	5	57,8	31-ago	58,2	31-ago	58,2	31-ago	58,2	31-ago
	38,2	31-ago	15								58,2
	53,8	31-ago	30								31-ago
2017	9,8	14-lug	5	25,6	14-lug	29,0	25-mag	30,0	25-mag	33,2	25-mag
	15,8	14-lug	15								33,2
	15,8	14-lug	30								25-mag
2018	5,2	27-giu	5	19,4	22-ago	19,6	22-ago	30,4	22-ott	41,8	22-ott
	11,0	17-lug	15								54,6
	13,8	22-ago	30								22-ott

2019	6,4	2-set	5	27,0	4-lug	34,0	4-lug	45,0	25-gen	58,6	25-gen	74,0	24-gen
	14,0	2-set	15										
	18,4	2-set	30										
2020	6,0	20-mag	5	17,2	7-ago	27,4	20-mag	43,6	20-mag	46,8	20-mag	54,8	19-mag
	12,6	20-mag	15										
	16,0	7-ago	30										

Pertanto si ha, dividendo l'intera area in due zone da trattare:

<i>DESCRIZIONE</i>	<i>S. TOTALE</i>	<i>COEFF. AFFLUSSO</i>	<i>S. DI CALCOLO</i>
<i>A1) Superficie totalmente impermeabile</i>	9.417,68 mq	1	9.417,68 mq
<i>A2) Superficie permeabile</i>	18.425,53 mq	0,3	5.527,66 mq
		<i>Area totale</i>	<i>14.945,34 mq</i>

Visto che nel caso specifico si impiega un sistema di trattamento delle acque in continuo il valore della portata massima da trattare viene determinato considerando il maggior valore tra:

- l'intensità della precipitazione piovosa (sopra determinata) in un'ora pari a
 $Q = H_{\text{pioggia}} \times A_{\text{scolante calcolo}} = 57,8 \text{ mm/h} \times 14.945,34 \text{ mq} = 239,95 \text{ l/s}$;
- i 5 mm sulla superficie scolante in 15 minuti pari a
 $Q = 5 \text{ mm} \times A_{\text{scolante calcolo}} = 83,03 \text{ l/s}$;

Si ricava così la portata di progetto massima nella sezione finale prima del collegamento alla vasca di prima raccolta.

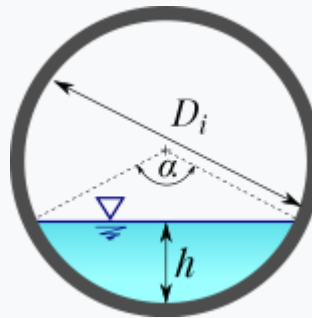
I tratti a monte potranno essere caratterizzati da tubazioni aventi diametri inferiori. La pendenza della tubazione sarà pari allo 0,5% per soddisfare le verifiche di velocità (< 2,5 m/s).

La verifica idraulica viene condotta utilizzando la formula di Chézy per il moto uniforme:

$$v = x * \sqrt{R * i}$$

dove

- v velocità media del fluido in m/s;
- c coefficiente di conduttanza dipendente dalla scabrezza relativa e/R , dal numero di Reynolds (Re) e dalla forma della sezione;
- i pendenza in m/m;
- R raggio idraulico definito come rapporto tra la superficie della sezione del flusso (A) ed il contorno dello stesso che tocca il canale (P).



Nella condotta non in pressione a sezione circolare con indicazione del diametro interno (D_i), del livello idrico (h) e dell'angolo al centro (α)

Considerando la sezione trasversale di un condotto circolare a pelo libero, si ha che il perimetro bagnato è $P = \alpha * \frac{D_i}{2}$, e che l'area bagnata è $A = \frac{\alpha - \sin(\alpha)}{8} * D_i^2$, quindi:

$$R_h = \frac{\alpha - \sin(\alpha) * D_i^2}{\alpha * D_i}$$

dove:

- D_i è il diametro interno del condotto in metri;
- α è l'angolo al centro in radianti, del condotto, riferito alla corda costituita dalla larghezza del pelo libero, funzione del tirante idrico nella sezione attraverso la relazione $\alpha = 2 * \arccos(1 - 2 * \frac{h}{D_i})$. Nel caso di moto assolutamente turbolento il coefficiente di conduttanza non è più dipendente dal numero di Reynolds e può essere espresso da formule empiriche che mettono in relazione tale coefficiente con il coefficiente di scabrezza ed il raggio idraulico

Tra le formule di uso più comune si utilizza quella di:

Gauckler-Stricker

$$XGS = K * \sqrt[6]{R}$$

dove g e K_S sono dei parametri legati alla scabrezza della canalizzazione. Si ricava quindi:

$$Vgs = xgs * \sqrt{R * i}$$

I valori del parametro di scabrezza K_S devono essere assegnati sulla base della natura, dello stato di conservazione e di impiego del materiale costituente le pareti del canale.

Bisogna inoltre aggiungere che, a causa delle molteplici variabili in gioco, le perdite di carico dovute ai pozzetti, ai raccordi, alle curve ed ai pezzi speciali non vengono generalmente considerate singolarmente, ma vanno ad incidere sul coefficiente globale di scabrezza del tubo, ipotizzato più basso rispetto alla situazione effettiva.

Supponendo i seguenti dati di partenza:

- ✓ pendenza della tubazione: 0,5%
- ✓ coefficiente di Gauckler-Stricker a lungo termine pari ad 80 per il PEAD
- ✓ percentuale di riempimento massimo delle tubazioni:80%

si ricavano i valori riportati nella tabella seguente.

Q mc/s tot	Diametro interno Condotto	Pendenza	Q max Chezy 100%	V chezy	Qcalc / Qchezy	V calc	Q max Chezy 80%	V max Chezy 80%	Verifica Velocità	Verifica Portata
0,240	0,6	0,005	0,407	1,439	0,59	1,54	0,33	1,57	OK	OK

La velocità del fluido, la portata e dunque la percentuale di riempimento rientrano quindi nei parametri richiesti.

Il manufatto di trattamento delle acque di prima pioggia, dimensionato per trattare una portata di 240 l/s, sarà in continuo e in grado di trattare il refluo in modo tale da rispettare i valori riportati nella tabella 4 dell'allegato 5 al Dlgs 152/2006. Inoltre le acque così trattate (grigliatura, dissabbiatura e disoleazione) verranno accumulate per l'irrigazione delle aree a verde ivi

presenti in vasche a tenuta stagna ed il troppo pieno verrà scaricato negli strati superficiali del suolo mediante trincea drenante opportunamente dimensionata sulla base del fattore di permeabilità del suolo K_t .

4 SCELTA DELLA CLASSE DI RESISTENZA

Le tubazioni corrugate sono prodotte in due classi di resistenza (SN 8 e SN 16). L'utilizzo di una classe di resistenza piuttosto che un'altra è funzione delle modalità di posa (profondità di interramento, larghezza di posa, tipologia di materiale utilizzato per il riempimento, modalità di riempimento, tipo di traffico).

In particolare l'utilizzo di materiale di riempimento tipo sabbia o spezzato di piccola granulometria permette di posare le tubazioni, in presenza di traffico pesante e senza presenza di acqua di falda, con le altezze di ricoprimento minime indicate nella seguente tabella.

Classe della tubazione	Altezza di ricoprimento
SN 16	da 0,70 a 0,80 m
SN 8	da 0,80 a 5,00 m
SN 16	da 5,00 a 6,00 m

In ogni caso risulta fondamentale per una corretta posa seguire le seguenti indicazioni:

- ✓ realizzare un letto di posa di materiale selezionato (sabbia o ghiaietto con uno spessore di 10 cm evitando così che la sommità della costola vada a poggiare sul terreno di scavo);
- ✓ utilizzare come materiale di riempimento attorno al tubo materiale selezionato: sabbia o spezzato/ghiaietto di granulometria 3-5 mm, in modo da penetrare all'interno della corrugazione.
- ✓ effettuare il riempimento con il medesimo fino a 40 cm sopra l'estradosso del tubo ed intorno al tubo per poi utilizzare il terreno di riporto;
- ✓ avere l'accortezza di effettuare il costipamento con mezzi adeguati e di non passare sulla zona di scavo con i mezzi pesanti di cantiere durante la posa prima della fine del riempimento completo.
- ✓ avere l'accortezza durante l'operazione di reinterro di non scaricare il materiale da un'altezza superiore ad 1 m.

5 VASCA DI PRIMA PIOGGIA CON DISOLEATORE INTERNO

Fornitura e posa in opera di Impianto di Prima Pioggia con Disoleatore Interno mod.RAINDIS128 , caratterizzato da sedimentazione, accumulo e rilancio al Disoleatore Interno, superficie mq.10000 , volume utile prima pioggia mc.55 , Disoleatore NS. 4-8 lt./sec., composto da Pozzetto Scolmatore esterno prefabbricato in cemento armato vibrato monoblocco da Interrare e Vasca di Prima Pioggia con Disoleatore Interno prefabbricata da Interrare prodotta in SERIE DICHIARATA delle dimensioni esterne di cm.246x970xh300, prodotta dalla EDIL IMPIANTI 2 S.r.l. con sistema di gestione UNI EN ISO 9001 e ISO 45001, realizzata in cemento armato vibrato monoblocco, rinforzata con pilastri verticali e puntoni orizzontali in acciaio inox, con materiali certificati CE, calcestruzzo in classe di resistenza a compressione C45/55 (RCK>55 N/mm²), armature interne in acciaio ad aderenza migliorata controllate in stabilimento, fibre d'acciaio GREESMIX5® (Brevetto N.0001421398 rilasciato dal Ministero dello Sviluppo Economico) e rete elettrosaldata a maglia quadrata di tipo B450C, corredata di attestazioni RESISTENZA CHIMICA e REAZIONE AL FUOCO (classe: A1) rilasciate da organo esterno secondo le norme UNI EN.

L'Impianto di Prima Pioggia con Disoleatore Interno mod.RAINDIS128 , caratterizzato da sedimentazione, accumulo e rilancio al Disoleatore Interno, superficie mq.10000 , volume utile mc.55 , Disoleatore NS. 4-8 lt./sec., deve essere costituito da:

- Pozzetto Scolmatore esterno mod.SCOLM4 delle dimensioni esterne di cm.175x180xh150 , completo di fori di entrata, by-pass e uscita alla Vasca Prima Pioggia con Disoleatore Interno;
- Vasca di Prima Pioggia con Disoleatore Interno delle dimensioni esterne di cm.246x970xh300 completa di fori di entrata/uscita; valvola di chiusura interamente realizzata in acciaio inox AISI 304 installata in entrata; comparto di sedimentazione e accumulo dei primi 5 mm. di pioggia; setto in c.a.v. di protezione elettropompa; kit di Prima Pioggia con n.1/2 elettropompe, sensore pioggia, quadro elettrico ed avvisatore ottico-acustico (vedi allegato); setto in c.a.v. con foro di passaggio; comparto di disoleazione completo di filtro Refill per coalescenza in telaio in acciaio inox AISI 304 estraibile e

lavabile, dispositivo di chiusura automatica del tipo Otturatore a galleggiante interamente realizzato in acciaio inox AISI 304 e conforme alla norma UNI EN 858-1.

Tutte le vasche devono avere le pareti esterne trattate con prodotti impermeabilizzanti idonei.

Il tecnico

Ing. Renato Pertuso

