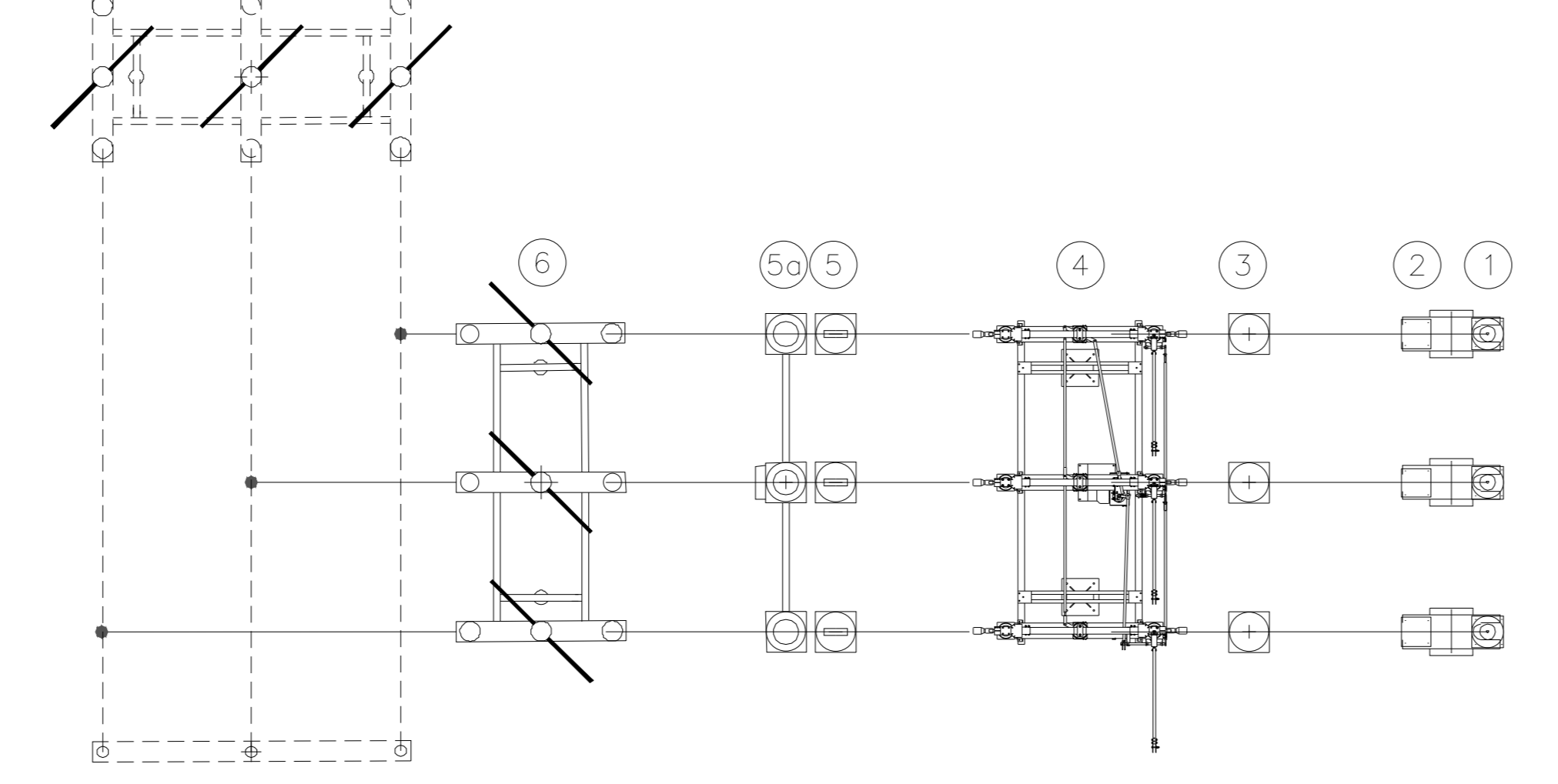


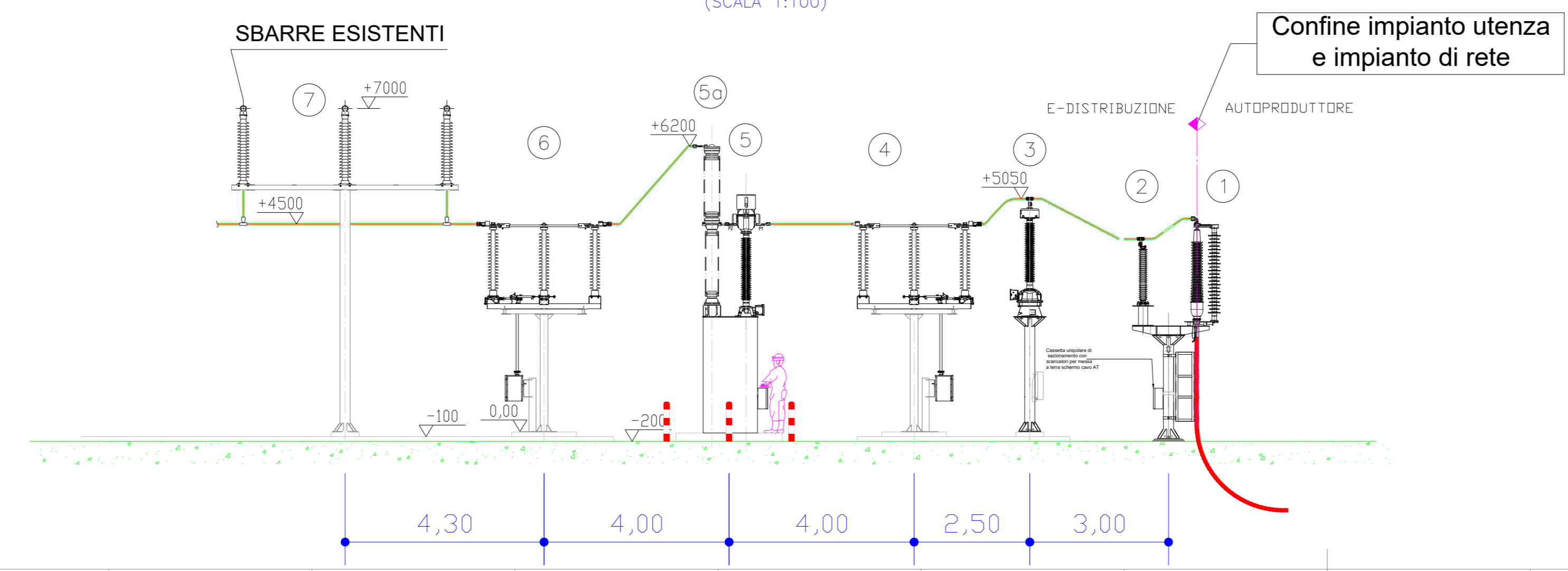
PLANIMETRIA C.P. E-DISTRIBUZIONE MONSUMMANO
(SCALA 1:200)

LISTA APPARECCHIATURE	
DESCRIZIONE	POSIZIONE
TERMINALI CAVO	1
SCARICATORE	2
TRAS. DI TENSIONE INDUTTIVO	3
SEZIONATORE ORIZZONTALE CON L.T. BASSO	4
INTERRUTTORE	5a
TRAS. DI CORRENTE	5
SEZIONATORE ORIZZONTALE SBARRE	6
SISTEMA DI SBARRE ESISTENTI	7

PLANIMETRIA STALLO DI COLLEGAMENTO SU C.P. E-DISTRIBUZIONE
(SCALA 1:100)



SEZIONE ELETTROMECCANICA STALLO DI COLLEGAMENTO SU CP ENEL D. AT 132 KV
(SCALA 1:100)



Regione Toscana
Provincia di Pistoia
Comune di Monsummano Terme

Impianto di produzione di energia elettrica da fonte fotovoltaica e relative opere di connessione di potenza pari a 60,0 MW
OPERE DI RETE PER LA CONNESSIONE PRODUTTORE RNE6 S.R.L. - ID 350990405

Titolo		Numero documento		Fase		Progr. dir.		Rev.	
1:200		Formato Stampa A0		202301		D R		0002 01	
1:100		Pagina 1 di 1		Commissa		Tipo dir.		Rev.	

Proponente

RNE6 S.r.l.
Viale San Michele del Carso 22
20144 Milano (MI)

PROGETTO DEFINITIVO

Progettazione

Studio tecnico d'ingegneria
Ing. Vincenzo Vergelli

Progettista

Rev.	Data	Descrizione revisione	Redatto	Controllato	Approvato
01	27.03.2023	REVISIONE	V.VERGELLI	V.VERGELLI	V.VERGELLI
00	06.02.2023	EMMISSIONE	V.VERGELLI	V.VERGELLI	V.VERGELLI