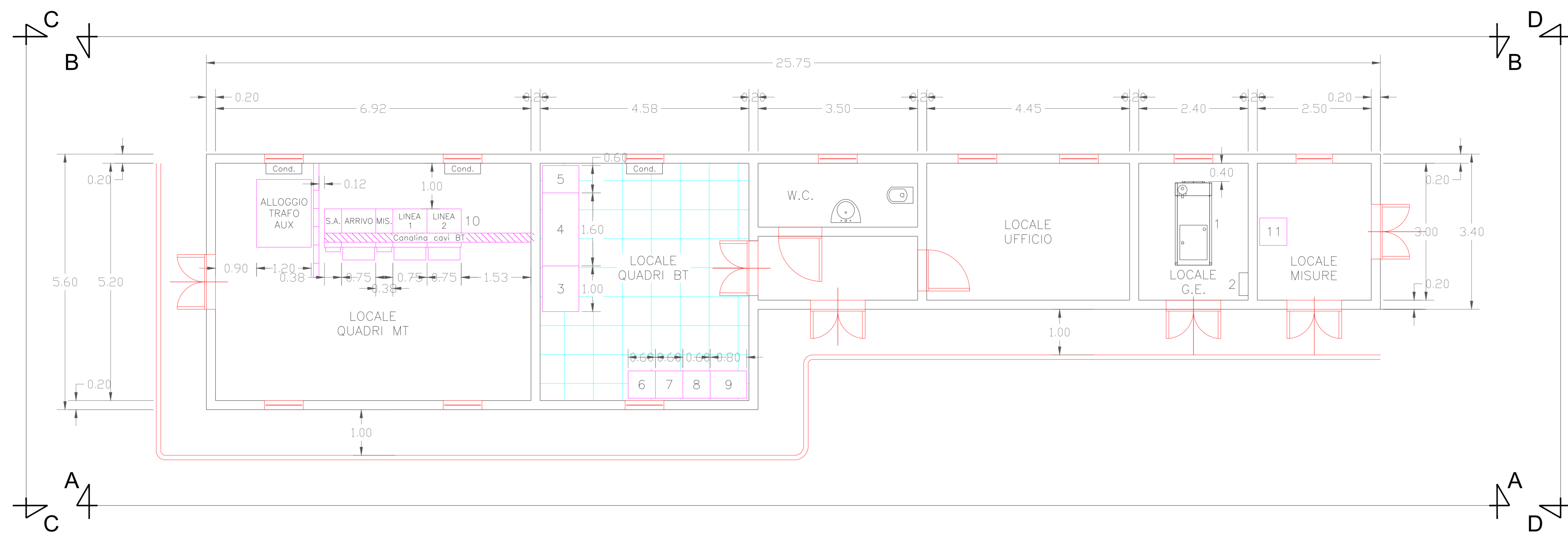
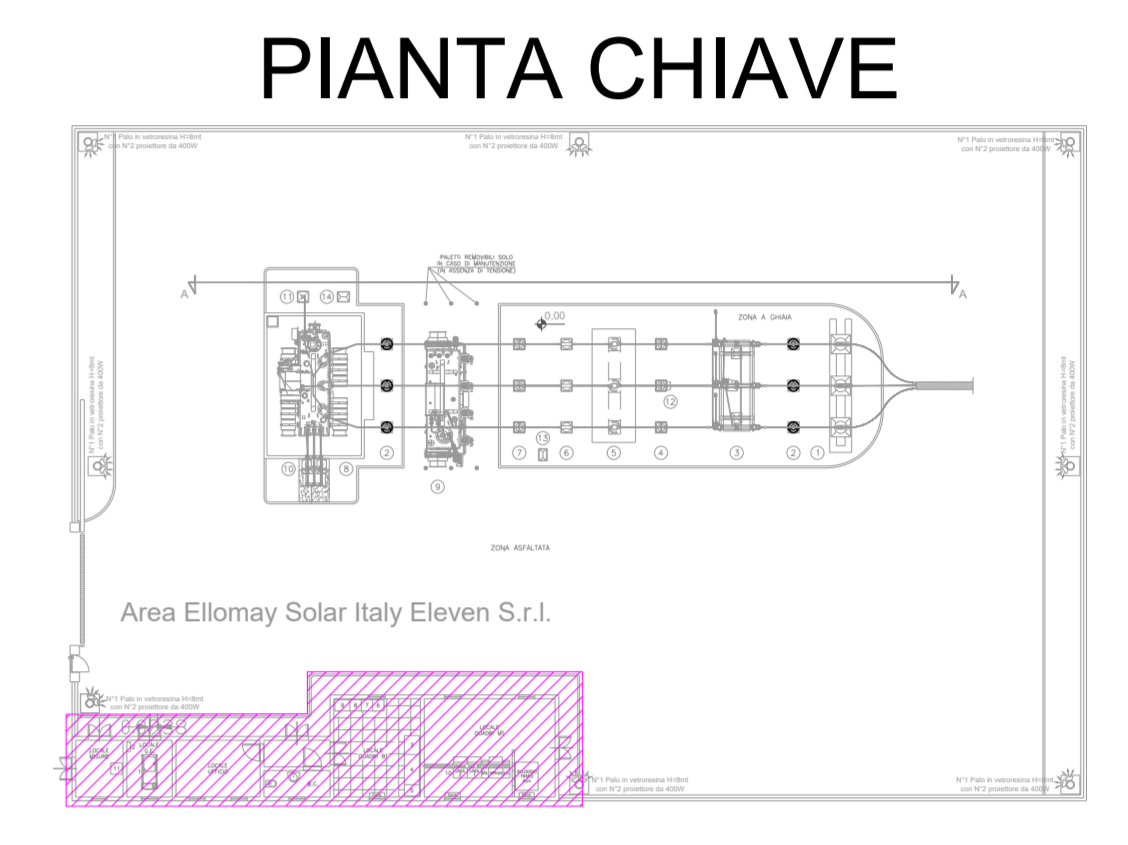


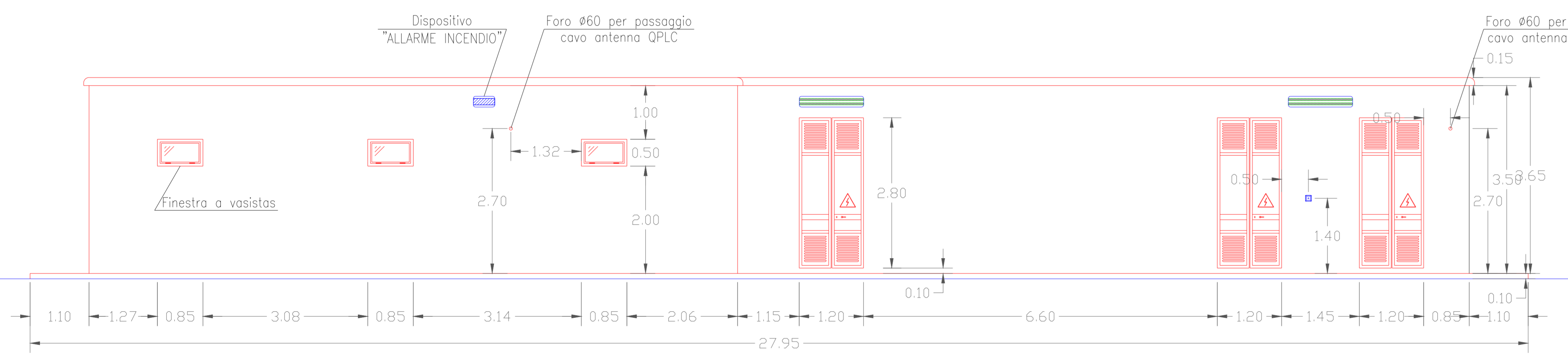
# PIANTA



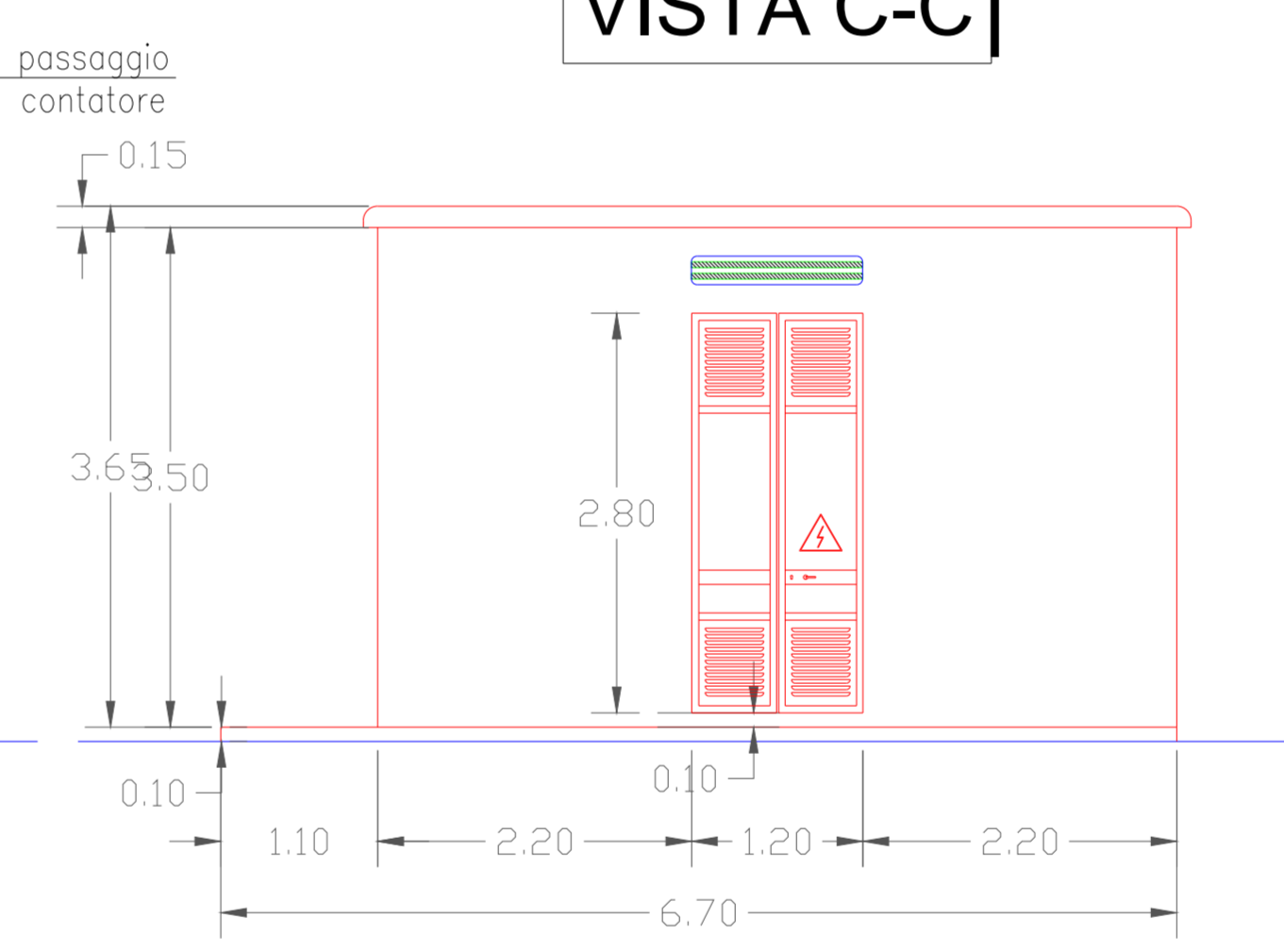
LEGENDA APPARECCHIATURE MT/BT		
RIF.	DESCRIZIONE	SIGLA
1	Gruppo elettrogeno 15kVA	GE
2	Quadro comando gruppo elettrogeno	QGE
3	Quadro sistema di supervisione	QPLC
4	Quadro comandi e protezioni	QPCS
5	Quadro fibra ottica e telefonia	QFO-TEL
6	Quadro batterie	QBAT
7	Quadro raddrizzatore	QRAD
8	Quadro servizi ausiliari corrente continua	QSACC
9	Quadro servizi ausiliari corrente alternata	QSACA
10	Quadro MT 30kV	QMT
11	Quadro contatore misure fiscali	QME



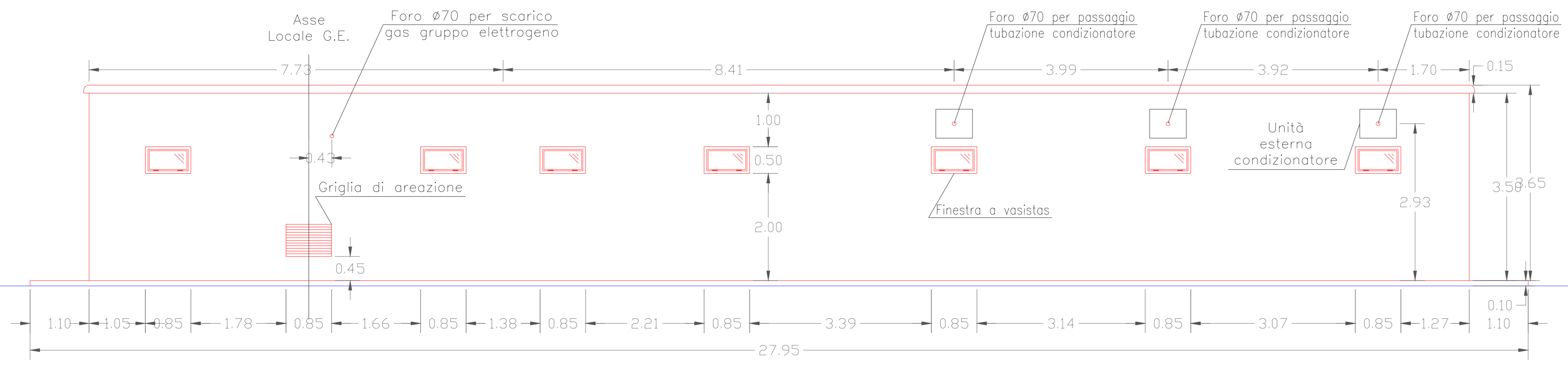
## VISTA A-A



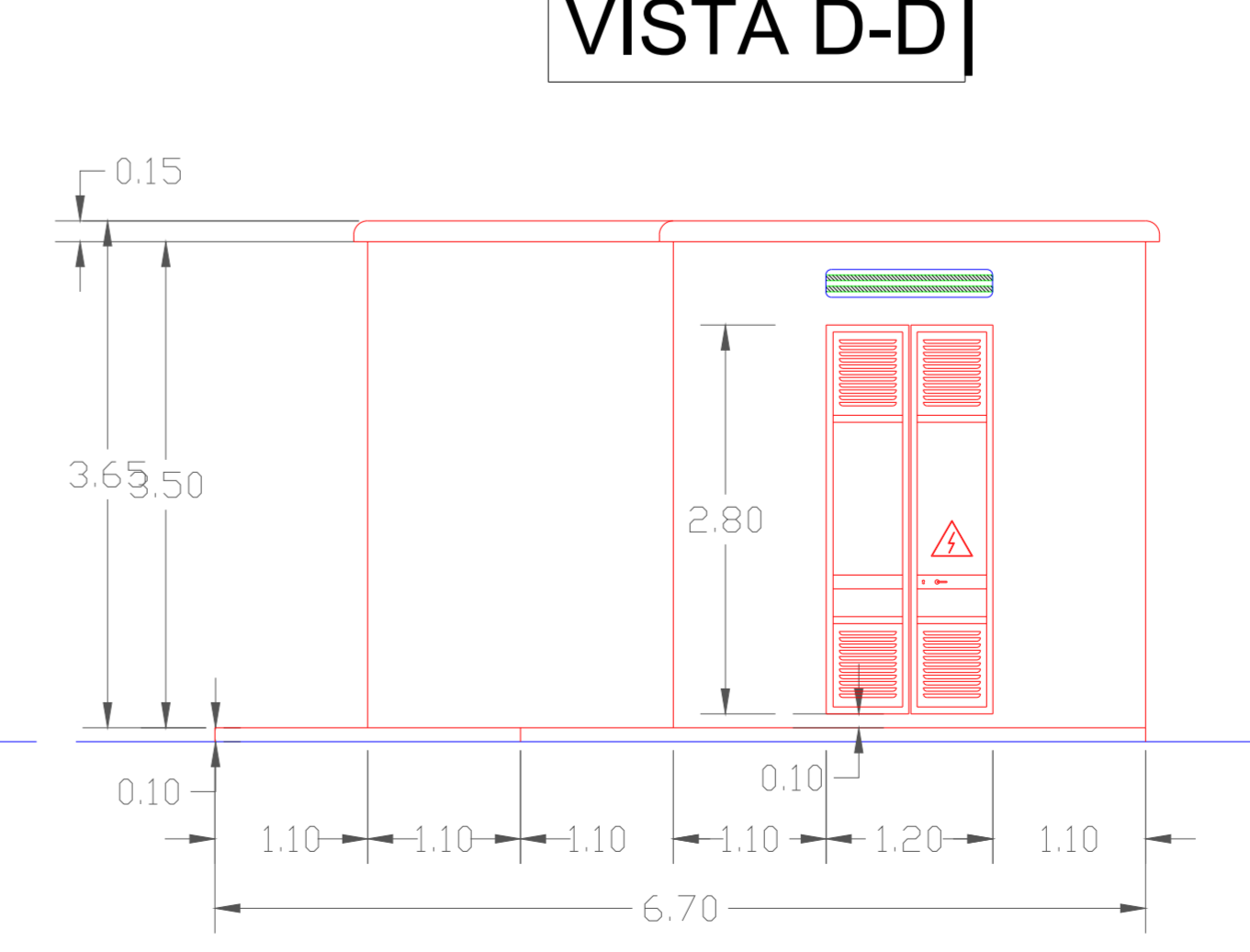
## VISTA C-C



## VISTA B-B



## VISTA D-D



Regione Toscana  
Provincia di Pistoia  
Comune di Monsummano Terme

Impianto di produzione di energia elettrica da fonte fotovoltaica e relative opere di connessione di potenza pari a 60,0 MW  
**OPERE DI RETE PER LA CONNESSIONE**  
PRODUTTORE RNE6 S.R.L. - ID 350990405

STAZIONE ELETTRICA DI UTENZA - DISEGNI ARCHITETTONICI EDIFICIO QUADRI

Scala	Formato Stampa	Numero documento
1:50	A0	
	Foglio	1 di 1
Proponente	Commissa	Fase
RNE6 S.r.l. Viale San Michele del Carso 22 20144 Milano (MI)	202301	D R
Progettazione	Progettista	Rev.
Studio tecnico d'ingegneria Ing. Vincenzo Vergelli	Ing. Vincenzo Vergelli	004 00

PROGETTO DEFINITIVO

Sul presente elaborato sussiste il DIRITTO di PROPRIETA'. Qualsiasi utilizzo non preventivamente autorizzato sarà perseguito ai sensi della normativa vigente.

Rev.	Data	Descrizione revisione	Disegnato	Controllato	Approvato
00	06.02.2020	EMISSIONE	V. VERGELLI	V. VERGELLI	V. VERGELLI