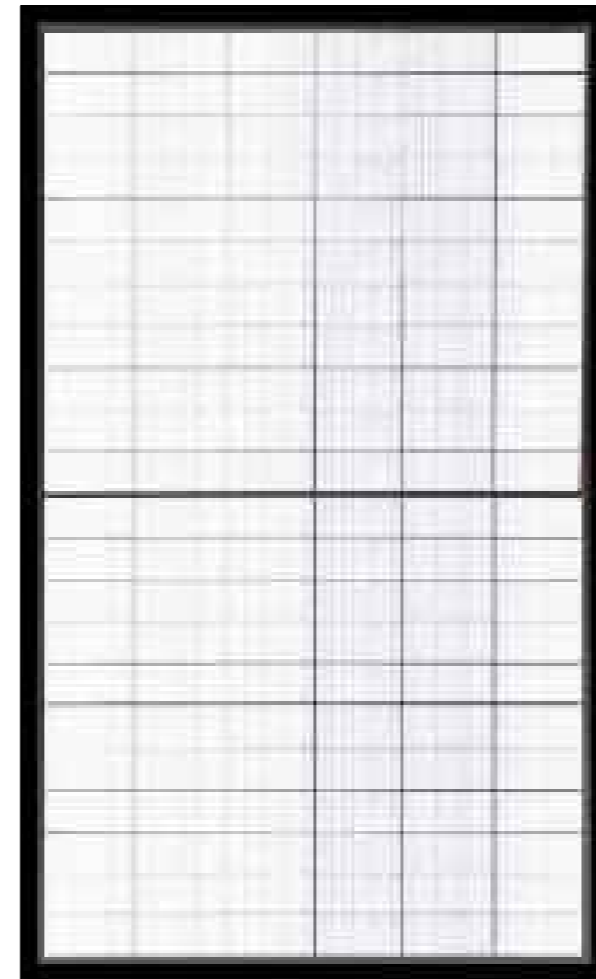
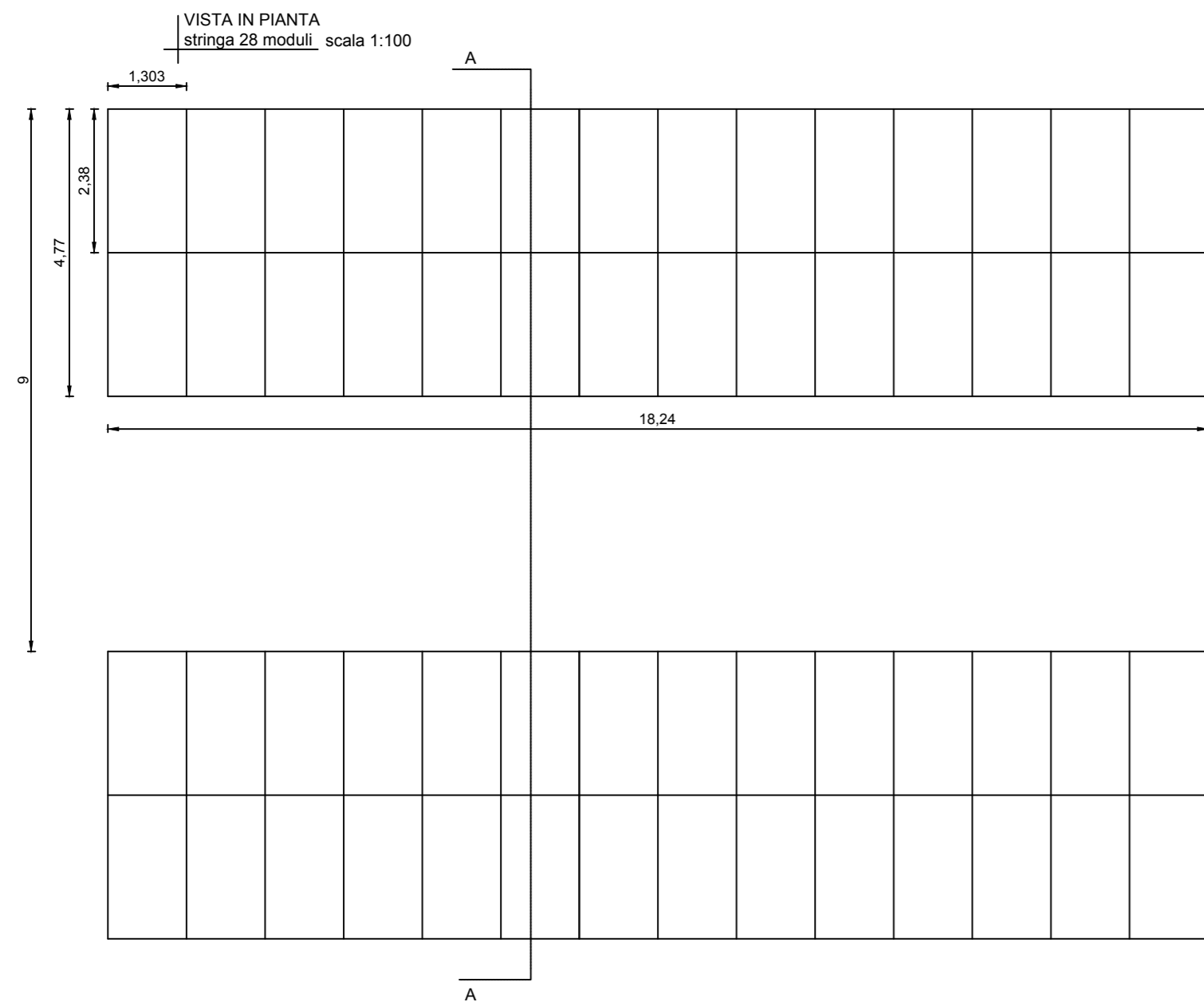
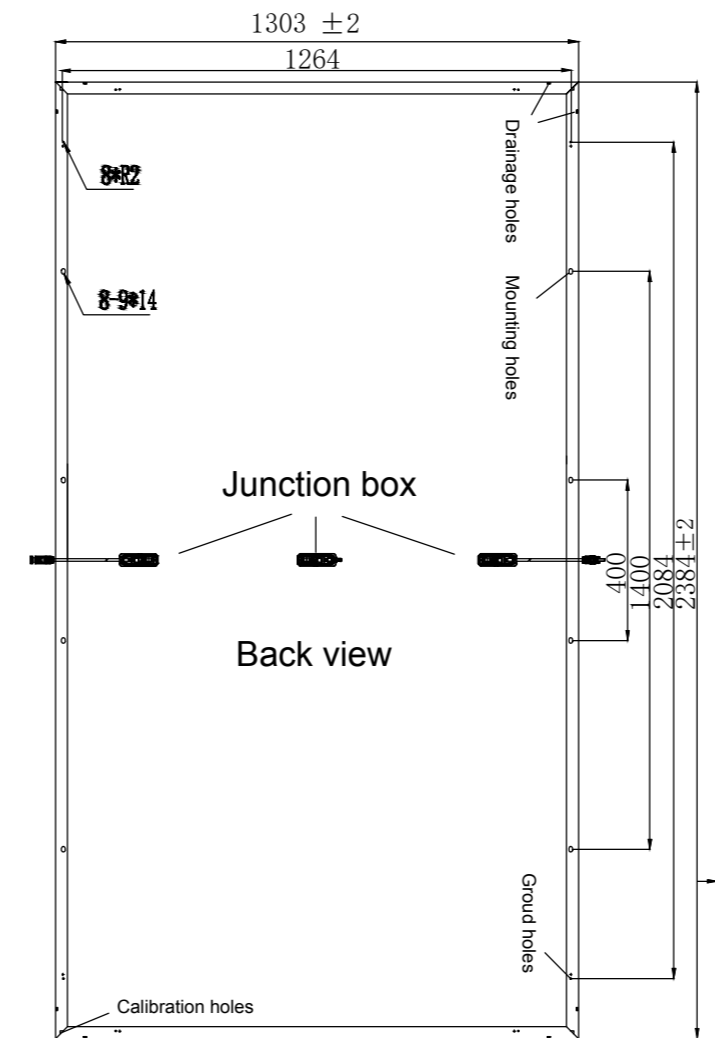


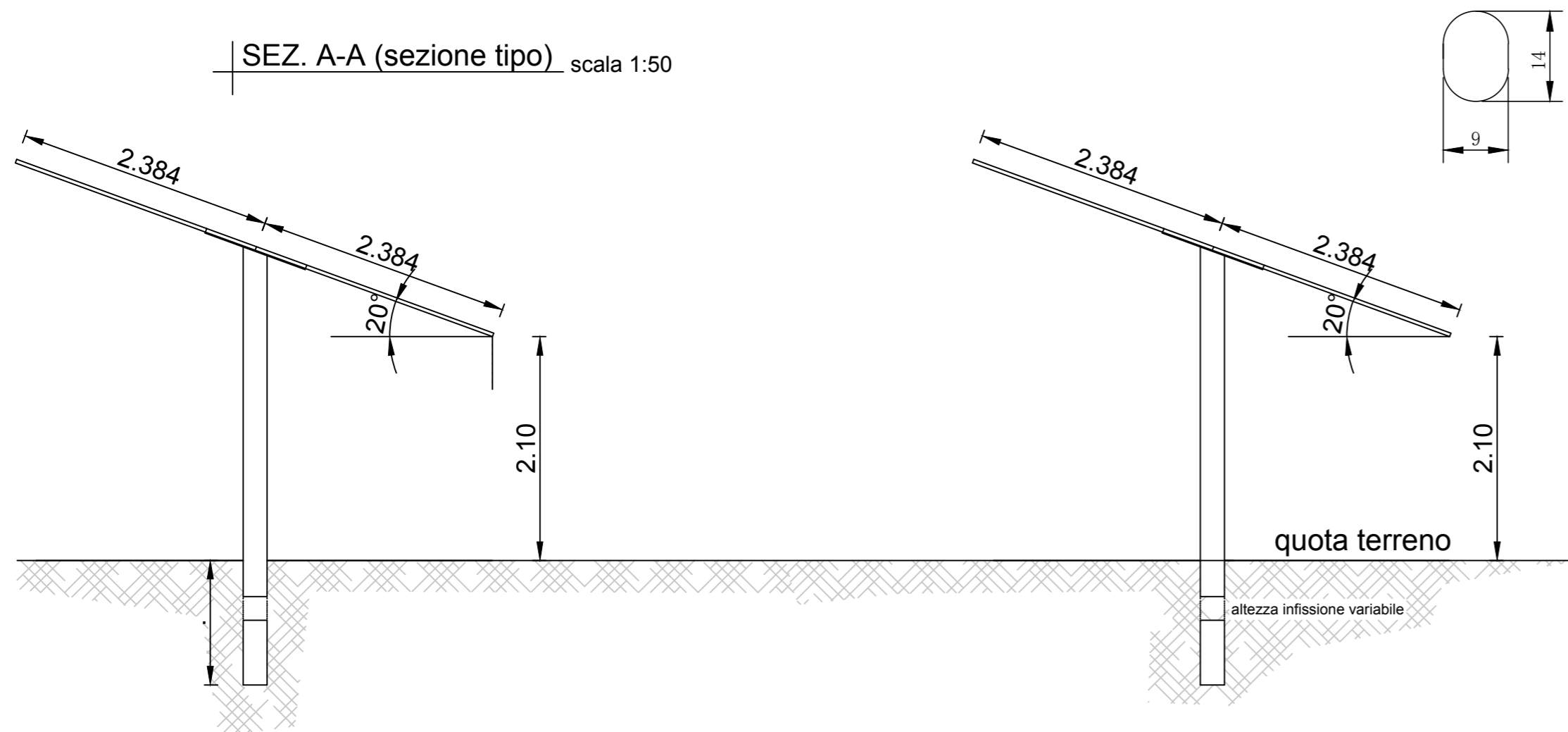
EG-685NT66-HU/BF-DG



vista posteriore modulo PV scala 1:20



SEZ. A-A (sezione tipo) scala 1:50





REGIONE  
BASILICATA



PROVINCIA DI  
POTENZA



COMUNE DI  
SANT'ARCANGELO

**OGGETTO:**  
 PROGETTO DEFINITIVO PER LA REALIZZAZIONE DI UN PARCO AGRI-VOLTAICO A TERRA "SANT'ARC. 1" DELLA POTENZA NOMINALE DI 50 MW LOCALITA' "MONTICELLI" NEL COMUNE DI SANT'ARCANGELO (PZ)

**ELABORATO:**  
 DISEGNI ARCHITETTONICI PANNELLI E SISTEMI DI ANCORAGGIO



**PROPONENTE:**  
 COMPAGNIA DEL SOLE TRE S.R.L.  
 P.IVA IT04320520986  
 VIA ALDO MORO, 28  
 25043- BRENO (BS)

**PROGETTAZIONE:**  
 Ing. Carmen Martone  
 Iscr. n. 1872  
 Ordine Ingegneri Potenza  
 C.F. MRTCMN73D56H703E



**Geol. Raffaele Nardone**  
 Iscr. n. 243  
 Ordine Geologi Basilicata  
 C.F. NRDRFL71H04A509H

**EGM PROJECT S.R.L.**  
 VIA VERRASTRO 15/A  
 85100- POTENZA (PZ)  
 P.IVA 02094310766  
 REA PZ-206983

Livello prog.	Cat. opera	N°. prog.elaborato	Tipo elaborato	N° foglio	Tot. fogli	Nome file	Scala
PD	I.IF	A.12.c.2.d	D				1: 20 1: 50 1:100

REV.	DATA	DESCRIZIONE	ESEGUITO	VERIFICATO	APPROVATO
00	gGENNAIO 2023	Emissione		Geol. Raffaele Nardone EGM Project	Ing. Carmen Martone EGM Project